

TRASMETTITORI OTTICI A 1GHz E 2,2 GHz

TO 3 1310 · TO 3 FI

- ✓ Consentono la distribuzione del segnale in radiofrequenza su lunghe distanze sfruttando la fibra ottica
- ✓ Indicatore led del livello di uscita ottica
- ✓ Consente la selezione della banda satellitare e della polarità (TO 3 FI)
- ✓ Regolazione del livello di ingresso



TO 3 1310



TO 3 FI

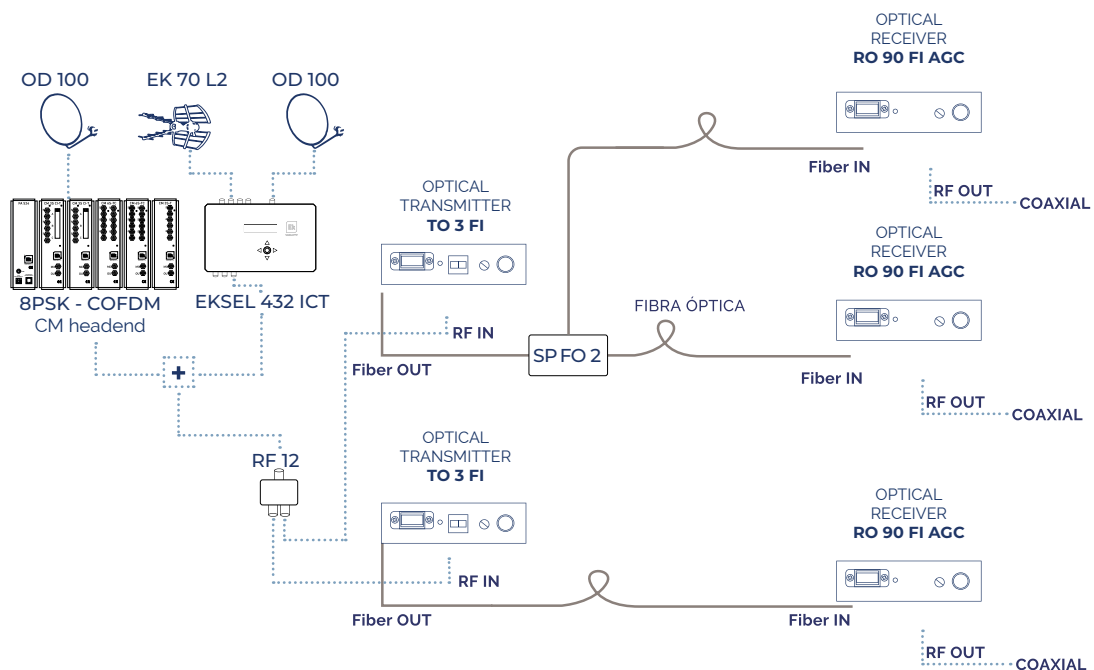


TABELLA TECNICA

ARTICOLO		TO 3 1310	TO 3 FI
Codice		271017	271001
Ingresso RF			
Frequenza	MHz	47 - 1000	30 - 2150
Pianura	dB	±0,75	±0,75
Livello di ingresso TV (AGC)	dBµV	70-80*	70-80*
Livello di ingresso SAT (AGC)	dBµV	-	58-78**
Livello di ingresso TV+SAT (AGC)	dBµV	-	72-84
Regolamento di ingresso	dBµV	20	20
Perdita di ritorno	dB	≥14	≥14
Impedenza di ingresso		75	75
Connettore		Tipo F	Tipo F
Uscita ottica			
Lunghezza di onda	nm	1310	1310
Potenza ottica di uscita	dBm	3	3
Tipo di laser		DFB	DFB
Adattamento ottico	dB	>45	>45
Connettore ottico		SC / APC	SC / APC
Alimentazione	Vdc	12 (alimentatore incluso)	12 (alimentatore incluso)
Corrente massima		-	500
Alimentazione LNB	Vdc KHz	-	13 - 18 0 - 22
Temperatura di lavoro	°C	-20...+55	-20...+55
Dimensione	mm	73x103x23	73x103x23