



EKSELANS BY ITS

MANUAL DE USUARIO

MD HD EASY RC

122014

MODULADOR DIGITAL CON IR
INCORPORADO

V03

INDICE

INTRODUCCIÓN:.....	3
Descripción:.....	3
Características principales:.....	3
Contenido del embalaje:.....	3
INTERFACES Y CONEXIONADO:.....	4
Interfaces:.....	4
Diagrama de instalación:.....	5
Programación básica mediante botones:.....	7
Programación avanzada mediante MD HD Soft.....	8
USO DE LA MEMORIA USB.....	9
Especificaciones técnicas.....	10
Tabla de canales y frecuencias (Standard B/G).....	11

INTRODUCCIÓN:

Descripción:

Modulador digital con el que podremos transferir una señal FHD a través de una red de cable coaxial a nuestros receptores de televisión con una excelente calidad.

Características principales:

- Modulador-encoder digital COFDM HD con extensor IR
- Excelente calidad de modulación MER ≥ 33 dB
- Resolución hasta 1080p
- Extensor infrarrojo universal. Permite selección frecuencia infrarrojo 30-60 KHz
- LOOP HDMI IN / OUT
- USB Grabador / Reproductor
- Menú rápido. Ajuste fácil mediante botones del canal, atenuación, identificador del programa y frecuencia IR
- Programación avanzada fácil mediante programa PC (MDHDSOFT)
- Elevado margen dinámico (>80dB) recepción IR

Contenido del embalaje:

1. 1 x MD HD EASY RC
2. 1 x Fuente de alimentación 5V DC.
3. 1 x Cable Jack a IR.

INTERFACES Y CONEXIONADO:

Interfaces:

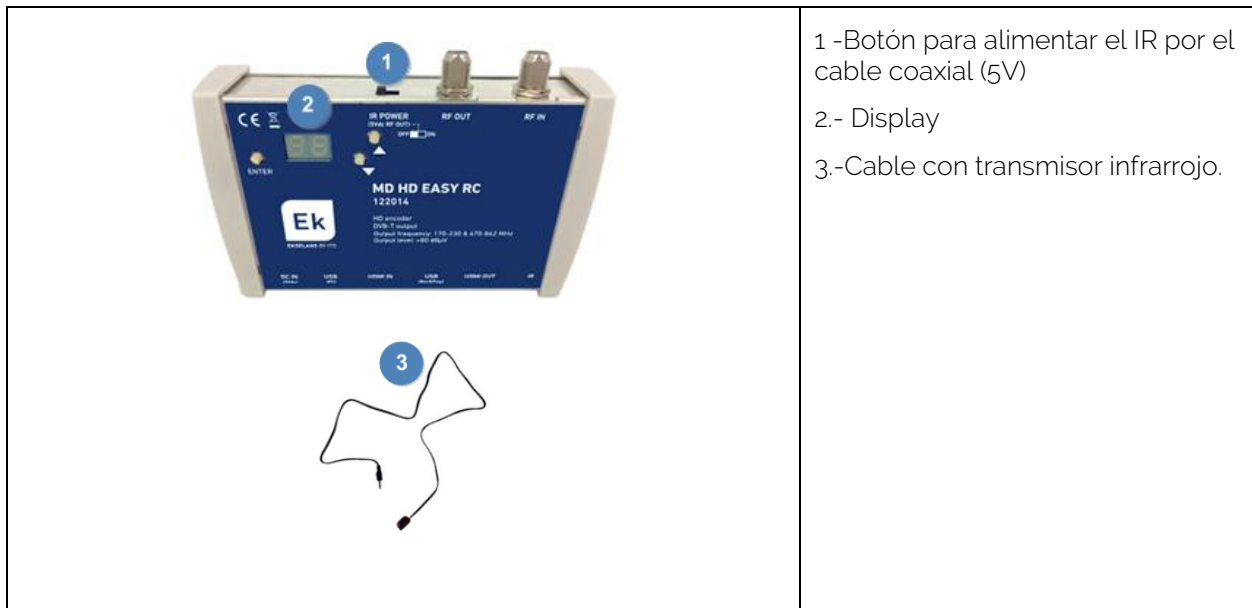
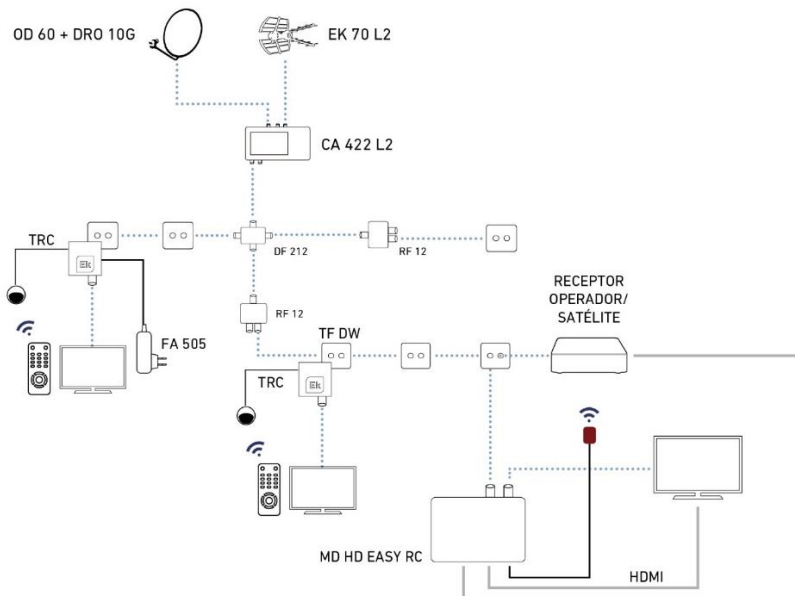


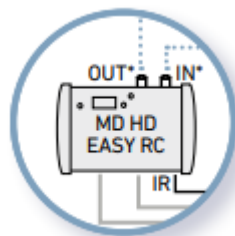
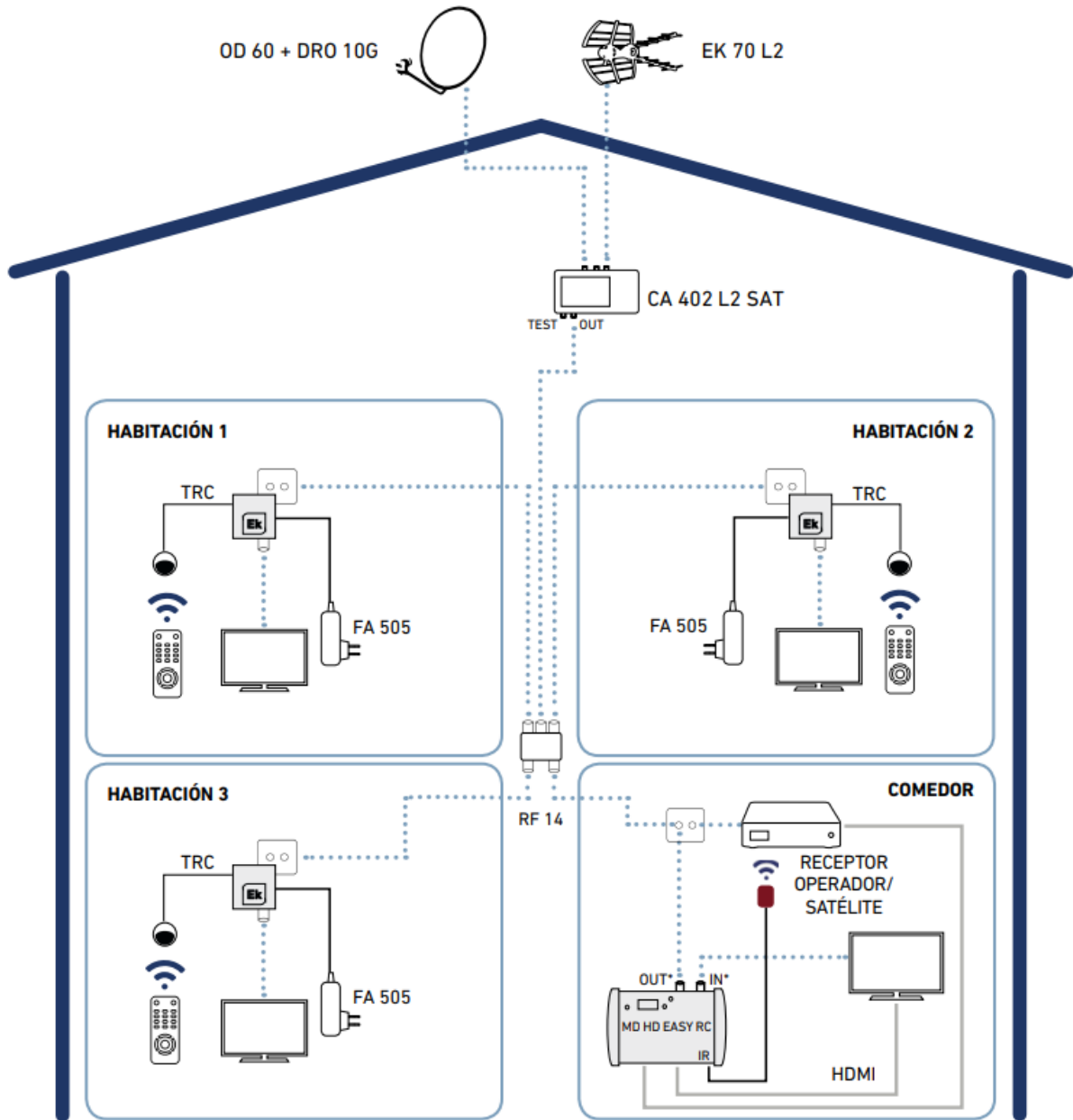
Diagrama de instalación:

	<p>1 y 2- Se usan para configurar</p> <p>3.- Se conecta a la instalación (para los receptores)</p> <p>4.-Se entra señal RF.</p> <p>5.- Se conecta el alimentador incorporado y se enchufa a la corriente</p> <p>6.-Se conecta al PC si es necesario para configurar con la aplicación MD HD SOFT.</p> <p>7.-Se conecta la señal que se quiere modular</p> <p>8.-Se conecta el video que se quiere intercalar.</p> <p>9.- Salida con la misma señal sin modular que en el HDMI de entrada</p> <p>10.-Se conecta el extensor IR si es necesario.</p>
---	---





Los dos TRC permiten controlar el receptor. Uno de ellos es tele alimentado a 5V directamente desde el MD HD EASY RC porque existe paso de corriente. El segundo TRC requiere su fuente FA 505 porque el derivador no permite el paso de corriente desde el modulador.

*TRC no incluido.



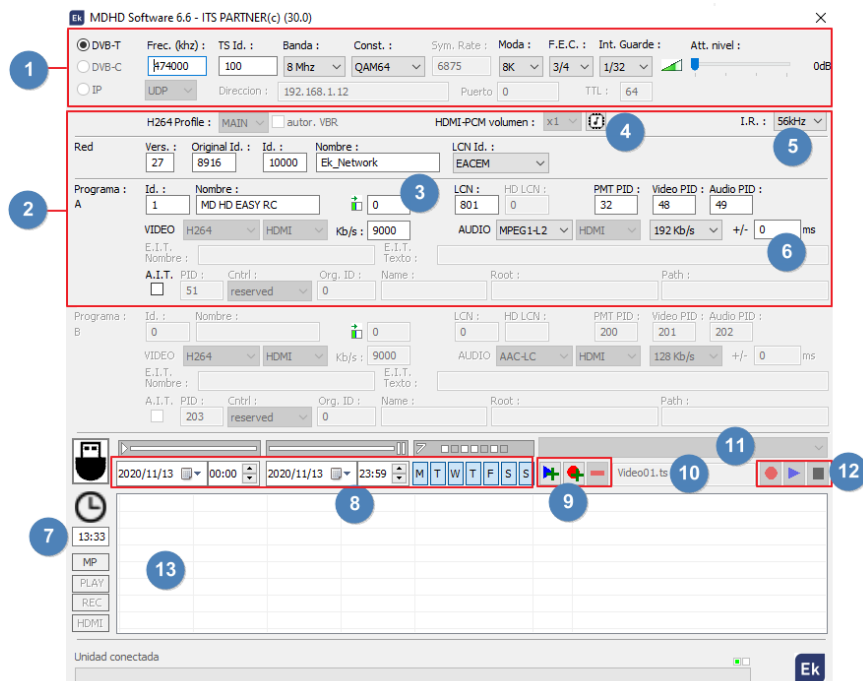
Para obtener el máximo margen dinámico y mayor potencia se recomienda conectar la salida del modulador (OUT) a la toma de TV y el televisor al conector IN del modulador.

Programación básica mediante botones:

	 <p>Alimentación eléctrica conectada Fuente HDMI</p>
<ul style="list-style-type: none"> • Presionar ▲/▼ para cambiar la opción de menú <ul style="list-style-type: none"> • ch Fija el canal de salida [5...12+ 21...69] • ir Ajusta la frecuencia de la portadora IR [38 / 46 / 56 KHz] • id Modifica el identificador de programa [1...34] • At Fija la atenuación deseada [0...15 dB] • Presionar ENTER + ▲/▼ en las diferentes opciones de menú para modificar sus parámetros. 	<ul style="list-style-type: none"> • Si se conecta una memoria USB que contenga un fichero denominado "Video01.ts" <ul style="list-style-type: none"> • Se reproducirá el fichero al presionar PL • Se sobrescribirá el fichero al presionar rc. Si no existe, se creará. • Presionar St para terminar la reproducción o grabación. • Reproducir, grabar y parar requieren confirmación. Presionar ENTER + ▲/▼. <ul style="list-style-type: none"> • y Sí (Yes) • n No (No)
<ul style="list-style-type: none"> • Presionar ▲ mientras se conecta la alimentación para valores por defecto. Aparecerá rs.. • Nota: En el caso de usar más de un modulador para el mismo receptor o televisor, es necesario modificar el "Program ID" (Identificador de programa), para que sean distintos. 	

Programación avanzada mediante MD HD Soft

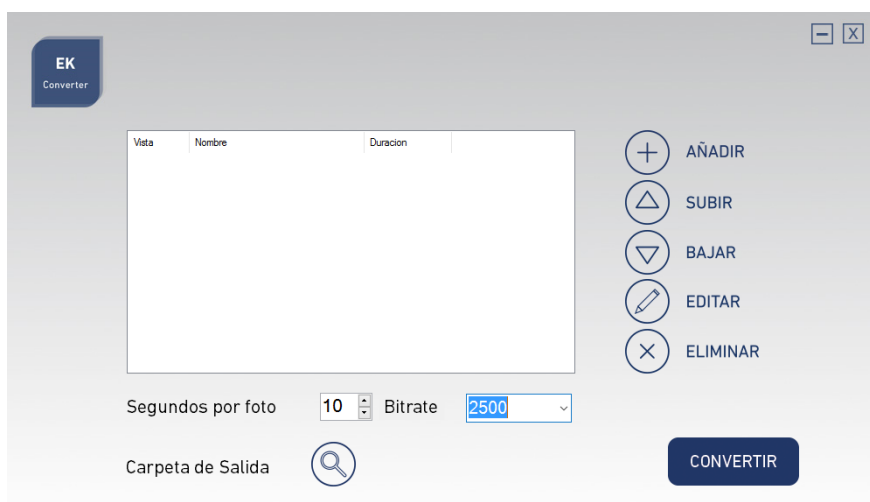
- Para programación avanzada, descargar el Software "MD HD Soft" de la web www.ek.plus
- Conectar modulador y ordenador mediante un cable USB (Tipo A/ Tipo B).



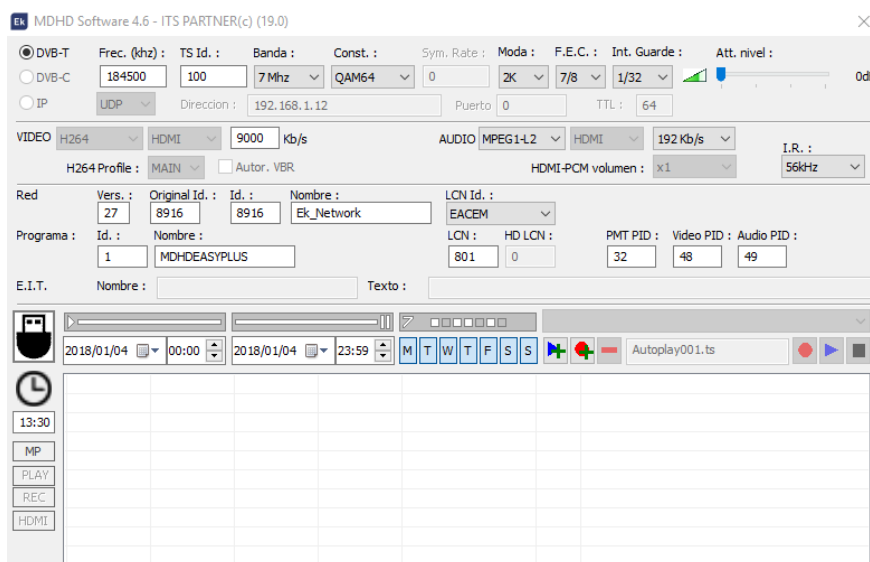
1. Ajustes RF.
2. Ajustes de Video y TS.
3. Esta opción se usará para ajustar alguna desviación en la señal de entrada de video. Con algunas fuentes (casos muy raros), aparece una banda verde a la izquierda de la imagen. Esta opción permitirá desplazar esta banda hasta hacerla desaparecer.
4. Usar en caso de no escuchar DD por la salida de RF. Al clicar este botón se escribirá la tabla EDID.
5. Frecuencia infrarroja del mando a distancia que apunta al TRC.
6. Desfase entre audio y video modulado en RF. **-999ms**, indica que el audio está casi 1 segundo por delante del video.
7. Hora actual y ajuste.
8. Programación por fecha, hora y días de la semana.
9. Programación de eventos de grabación y reproducción de ficheros con la memoria USB
10. Nombre del fichero que el modulador espera dentro de la memoria USB para ser reproducido mediante botones.
11. Selector de fichero **.ts** contenido en la memoria USB.
12. Botones con los que MD HD Soft sobre ficheros contenidos en la memoria USB, **PLAY STOP o GRABAR**.
13. Panel donde se mostrarán los videos cargados.

USO DE LA MEMORIA USB

- El modulador permite almacenar y reproducir ficheros .TS.
- Los ficheros .TS deben estar almacenados en una memoria USB 3.0 con sistema de archivos FAT32.
- En la web <https://ek.plus/software/> puede encontrarse el software "EK Converter". Este convierte los formatos de vídeo e imagen más comunes a formato .TS.
- Usar el software MD HD Soft para programar franjas horarias de reproducción / grabación.
- Al dar la orden de PLAY, se reproducirá de manera continua el fichero "Video01.ts" alojado en la memoria USB
- Si hay otros ficheros "Video02.ts", "Video03.ts",... se reproducirán de manera consecutiva.



Ek Converter



MD HD Soft

Especificaciones técnicas

REFERENCIA		MD HD EASY RC
Código		122014
ENTRADA HDMI		
VÍDEO		
Resolución de vídeo		480p/576p/720p/1080p @ 25/30/50/60 fps
Compresión de vídeo		H.264
Vídeo rate	Kbps	500-15000
AUDIO		
Compresión de audio		MPEG1-L2, AAC-LC
Audio rate	Kbps	128, 192, 256, 320
SALIDA HDMI		LOOP
MODULACIÓN		
Procesado DVB		NIT, PID
Configuración DVB		NID, ONID, Network ID, Network name, TS ID, Program ID, Program name, PMT PID, Video PID, Audio PID
Frecuencia de salida	MHz	170-230 & 470-862
Canal de salida	N.	5..12 + 21..69
Nivel de salida	dBµV	>80
Atenuación	dB	0..15
MER	dB	≥33
Ancho de banda	MHz	6, 7, 8
Constelación		QPSK, 16QAM, 64QAM
Modo		2K, 8K
FEC		1/2, 2/3, 3/4, 5/6, 7/8
Intervalo de guarda		1/4, 1/8, 1/16, 1/32
LCN		EACEM, ITC, NORDIG
Loop RF	dB	-2
EXTENSOR INFRAROJO		
Frecuencia portadora IR	KHz	38 / 46 / 56
Cable con emisor IR		Incluido / Included
Tensión puerto RF OUT	Vdc	5 (ON / OFF Switch)
GENERAL		
Tensión de alimentación	Vdc	5
Consumo de potencia	W	<5
Tamaño	mm	170 x 130 x 35

Tabla de canales y frecuencias (Standard B/G)

- Banda III. 7MHz Ancho de banda
- Banda IV - V. 8MHz Ancho de banda

BANDA	Canal	Frecuencia inicial	Frecuencia final	Frecuencia central
III	5	174 MHz	181 MHz	177,5 MHz
	6	181 MHz	188 MHz	184,5 MHz
	7	188 MHz	195 MHz	191,5 MHz
	8	195 MHz	202 MHz	198,5 MHz
	9	202 MHz	209 MHz	205,5 MHz
	10	209 MHz	216 MHz	212,5 MHz
	11	216 MHz	223 MHz	219,5 MHz
	12	223 MHz	230 MHz	226,5 MHz

BANDA	Canal	Frecuencia inicial	Frecuencia final	Frecuencia central
IV	21	470 MHz	478 MHz	474 MHz
	22	478 MHz	486 MHz	482 MHz
	23	486 MHz	494 MHz	490 MHz
	24	494 MHz	502 MHz	498 MHz
	25	502 MHz	510 MHz	506 MHz
	26	510 MHz	518 MHz	514 MHz
	27	518 MHz	526 MHz	522 MHz
	28	526 MHz	534 MHz	530 MHz
	29	534 MHz	542 MHz	538 MHz
	30	542 MHz	550 MHz	546 MHz
	31	550 MHz	558 MHz	554 MHz
	32	558 MHz	566 MHz	562 MHz
	33	566 MHz	574 MHz	570 MHz
	34	574 MHz	582 MHz	578 MHz
	35	582 MHz	590 MHz	586 MHz
	36	590 MHz	598 MHz	594 MHz
	37	598 MHz	606 MHz	602 MHz

BANDA	LTE	Canal	Frecuencia inicial	Frecuencia final	Frecuencia central
V		38	606 MHz	614 MHz	610 MHz
		39	614 MHz	622 MHz	618 MHz
		40	622 MHz	630 MHz	626 MHz
		41	630 MHz	638 MHz	634 MHz
		42	638 MHz	646 MHz	642 MHz
		43	646 MHz	654 MHz	650 MHz
		44	654 MHz	662 MHz	658 MHz
		45	662 MHz	670 MHz	666 MHz
		46	670 MHz	678 MHz	674 MHz
		47	678 MHz	686 MHz	682 MHz
		48	686 MHz	694 MHz	690 MHz
	2	49	694 MHz	702 MHz	698 MHz
	2	50	702 MHz	710 MHz	706 MHz
	2	51	710 MHz	718 MHz	714 MHz
	2	52	718 MHz	726 MHz	722 MHz
	2	53	726 MHz	734 MHz	730 MHz
	2	54	734 MHz	742 MHz	738 MHz
	2	55	742 MHz	750 MHz	746 MHz
	2	56	750 MHz	758 MHz	754 MHz
	2	57	758 MHz	766 MHz	762 MHz
	2	58	766 MHz	774 MHz	770 MHz
	2	59	774 MHz	782 MHz	778 MHz
	2	60	782 MHz	790 MHz	786 MHz
	1	61	790 MHz	798 MHz	794 MHz
	1	62	798 MHz	806 MHz	802 MHz
	1	63	806 MHz	814 MHz	810 MHz
	1	64	814 MHz	822 MHz	818 MHz
	1	65	822 MHz	830 MHz	826 MHz
	1	66	830 MHz	838 MHz	834 MHz
	1	67	838 MHz	846 MHz	842 MHz
	1	68	846 MHz	854 MHz	850 MHz
	1	69	854 MHz	862 MHz	858 MHz