



EKSELANS BY ITS

INTERNET OVER COAXIAL

KIT IP-W



IPC-S · IPC-S2

- ✓ Réception du signal IP via câble coaxial
- ✓ Bande passante de travail de 7,5 à 65 MHz
- ✓ 4 ports LAN 10/100 + Routeur Wifi
- ✓ Configuration VLAN
- ✓ 2 antennes, 300 Mbps
- ✓ Avec gestion IPTV pour extension Wifi intérieure

IPC-BMH

- ✓ Dispositif maître pour une utilisation intérieure
- ✓ Transmission IP sur câble coaxial
- ✓ Fréquence 7,5-65 MHz
- ✓ Vitesse de 600 Mbps (couche physique)
- ✓ Jusqu'à 6 périphériques esclaves IPC-S / IPC-S2 / IPC AC
- ✓ Plug & Play
- ✓ 1 port RJ45
- ✓ Avec gestion IPTV pour l'extension Internet intérieure



IPC-S · IPC-S2



IPC-BMH

DONNEES TECHNIQUES

MODELE	IPC-S	IPC-S2
Référence	250002	250017
Caractéristiques de fonctionnement		
Paramètres RF		
Fréquence	7.5–65MHz	
Niveau de sortie	110 dBuV	
Niveau d'entrée minimum	45 dBuV	
Perte de retour	> 15 dB	
Vitesse de transmission		
Mode de fonctionnement	TDMA / CSMA	
Cryptage	AES-128	
Normes		
Norme EOC	IEEEP1901 HomePlug AV	
Protocoles Ethernet	IEEE802.3, IEEE802.3x, IEEE802.3u, IEEE802.1P, IEEE802.1Q	
Logiciel		
Mode d'utilisation	Networkmanagement WEB, CLI and SNMP	
Caractéristiques du logiciel	VLAN, QoS, bandwidth control, limitation "broadcast storm",...	
Connexions		
Connexion RF	1 RF IN (connector F) 1 RF OUT (connector F)	
Interface Ethernet	4 10/100M Ethernet (connectors RJ45) ports	
Alimentation	DC12Vdc Connector	
Consommation	< 5W	
Caractéristiques Wi-Fi		
Mode de fonctionnement	Router or Bridge	
Antenne	1 x Antena 2.4 Ghz	2 x Antennas 2.4 Ghz
Débit	IEEE802.11b: 11Mbps	IEEE802.11b: 11Mbps
	IEEE802.11g: 54Mbps	IEEE802.11g: 54Mbps
	IEEE802.11n: 135Mbps	IEEE802.11n: 300Mbps
Fréquence	2.412GHz–2.472GHz	
Canal	13. Configurable for various standards	
Mode de modulation	DSSS, CCK and OFDM	
Codage	BPSK, QPSK, 16QAM and 64QAM	
Cryptage	802.11i Security: WEP-64/128, TKIP(WPA-PSK) and AES(WPA2-PSK)	

MODELE	IPC-BMH
Référence	250015
Caractéristiques de fonctionnement	
Paramètres RF	
Fréquence	7,5 – 65 MHz
Niveau de sortie	95 dBuV
Niveau d'entrée minimum	45 dBuV
Perte de retour	> 15 dB
Vitesse de transmission	
Vitesse de la couche physique	600 Mbps
Adresse MAC de la couche physique	300 Mbps
Modulation	OFDM-2690 portadoras 4096/1024/256/64/16/8-QAM, QPSK, BPSK, ROBO
Mode de fonctionnement	TDMA / CSMA
Cryptage	AES-128
Normes	
Norme EOC	IEEE P1901 HomePlug AV
Protocoles Ethernet	IEEE802.3, IEEE802.3x, IEEE802.3u, IEEE802.1P, IEEE802.1Q
Connexion RF	1 RF OUT (conector F)
Interface Ethernet	1 port Ethernet (RJ45)
Alimentation	12 Vdc
Consommation	< 5 W



SCHÉMA D'INSTALLATION 1

MAISON INDIVIDUELLE

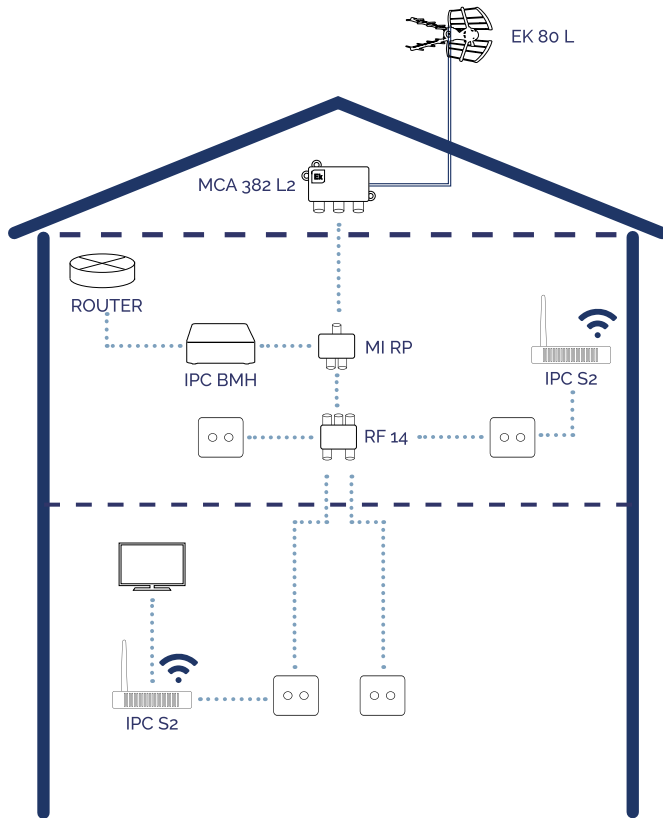


SCHÉMA D'INSTALLATION 2

MAISON INDIVIDUELLE

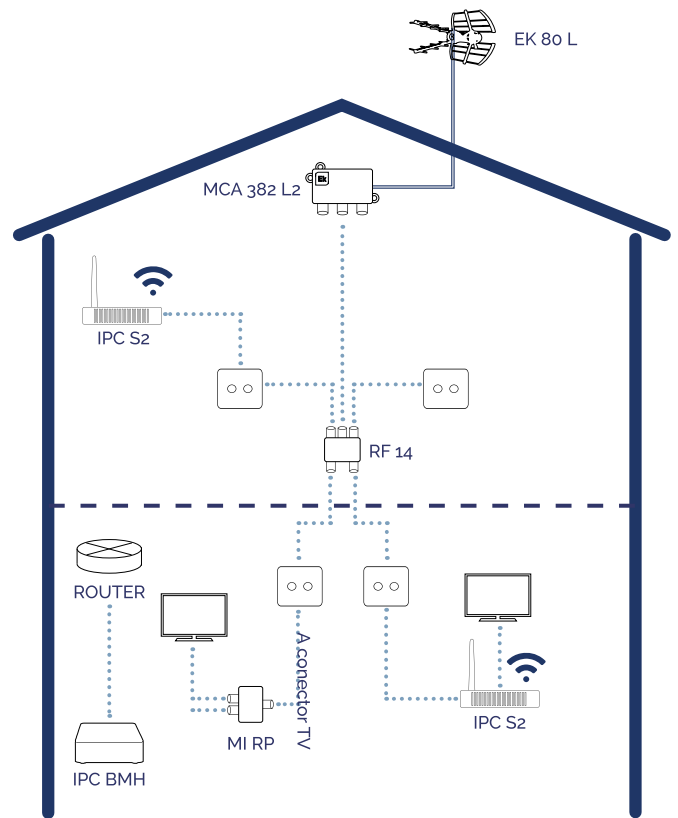


SCHÉMA D'INSTALLATION 3

APARTAMENTO

INSTALACIÓN ICT

