

INTERNET OVER COAX

KIT IP

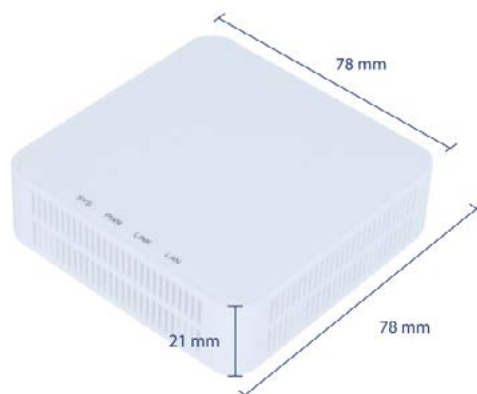


IPC-B MINI

- ✓ Segnale di ricezione IP tramite cavo coassiale
- ✓ Banda di lavoro 7,5-65 MHz
- ✓ 1 porta LAN
- ✓ Convertitore di media trasparente (bridge)
- ✓ Con gestione IPTV per estensione internet indoor

IPC-BMH

- ✓ Dispositivo master da interno
- ✓ Trasmissione del segnale IP su cavo coassiale
- ✓ Frequenza di lavoro 7,5- 65MHz
- ✓ Velocità di trasmissione 600mbps fisica
- ✓ Supporta fino a 6 Slave IPC-S / IPC-S2 / IPC AC
- ✓ Plug&Play
- ✓ 1 porta RJ45
- ✓ Permette la gestione IPTV



IPC-B MINI · IPC-BMH

TABELLA TECNICA

ARTICOLO	IPC-B MINI
Codice	250013
Caratteristiche operative	
Parametri RF	
Frequenza	7.5-65MHz
Livello minimo di ingresso	45 dBuV
Perdita di ritorno	> 15 dB
Velocità di trasmissione	
Velocità al livello fisico	600Mbps
Modalità di funzionamento	TDMA/CSMA
Criptazione	AES-128
Standard	
Standard EOC	IEEEP1901 HomePlugAV
Protocolli Ethernet	IEEE802.3, IEEE802.3x, IEEE802.3u, IEEE802.1P, IEEE802.1Q
Software	
Modalità di utilizzo	Network management WEB, CLI and SNMP
Caratteristiche del software	VLAN, QoS, bandwidth control, limitation "broadcast storm",...
Connessioni	
Connessione RF	1 RF IN (connector F)
Interfaccia Ethernet	1 10/100 Ethernet (connectors RJ45) port
Alimentazione	DC12Vdc Connector
Consumo	< 5W
Modalità di funzionamento	Bridge

ARTICOLO	IPC BMH
Codice	250015
Caratteristiche operative	
Parametri RF	
Frequenza	7,5 – 65 MHz
Livello di uscita	95 dBuV
Livello minimo di ingresso	45 dBuV
Perdita di ritorno	> 15 dB
Velocità di trasmissione	
Velocità del layer fisico	600 Mbps
MAC del layer fisico	300 Mbps
Modulazione	OFDM-2690 portadoras 4096/1024/256/64/16/8-QAM, QPSK, BPSK, ROBO
Modalità di funzionamento	TDMA / CSMA
Criptazione	AES-128
Standard	
Standard EOC	IEEE P1901 HomePlug AV
Protocolli Ethernet	IEEE802.3, IEEE802.3x, IEEE802.3u, IEEE802.1P, IEEE802.1Q
Connessione RF	1 RF OUT (conector F)
Interfaccia Ethernet	1 port Ethernet (RJ45)
Alimentazione	12 Vdc
Consumo	< 5 W

DIAGRAMMA DI INSTALLAZIONE 1

CASA MONOFAMILIARE

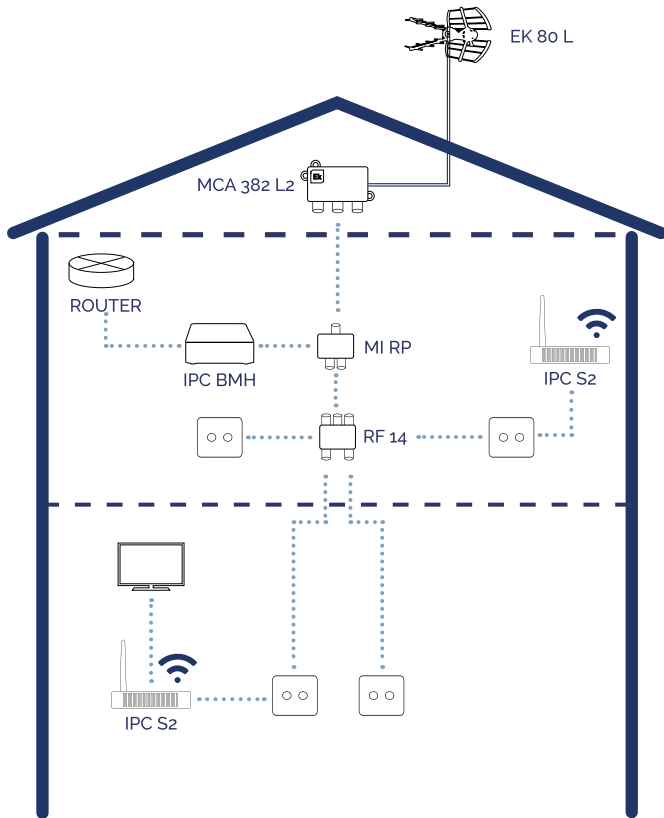


DIAGRAMMA DI INSTALLAZIONE 2

CASA MONOFAMILIARE

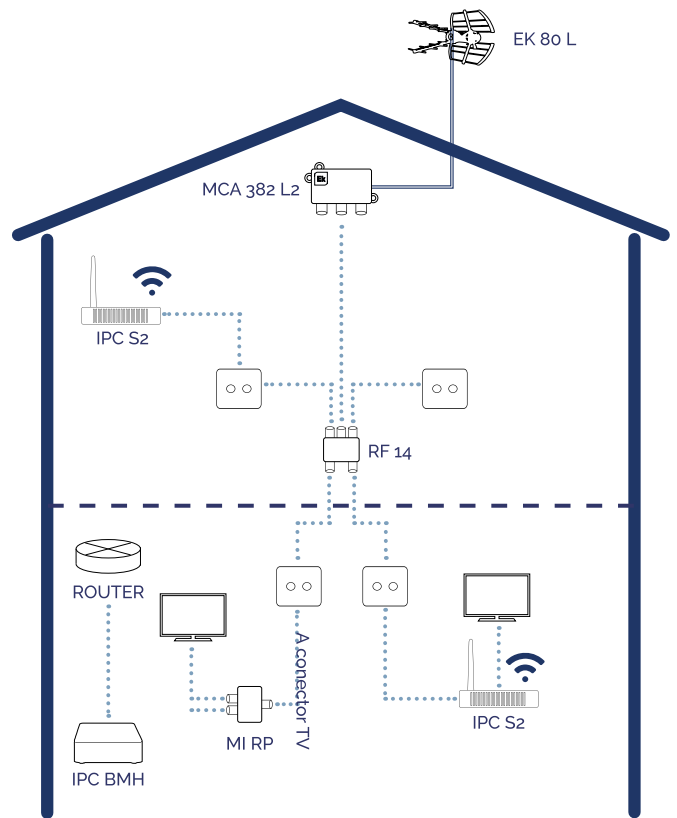


DIAGRAMMA DI INSTALLAZIONE 3

APPARTAMENTO

ICT INSTALLATION

