

# INTERNET ATRAVÉS DE COAXIAL

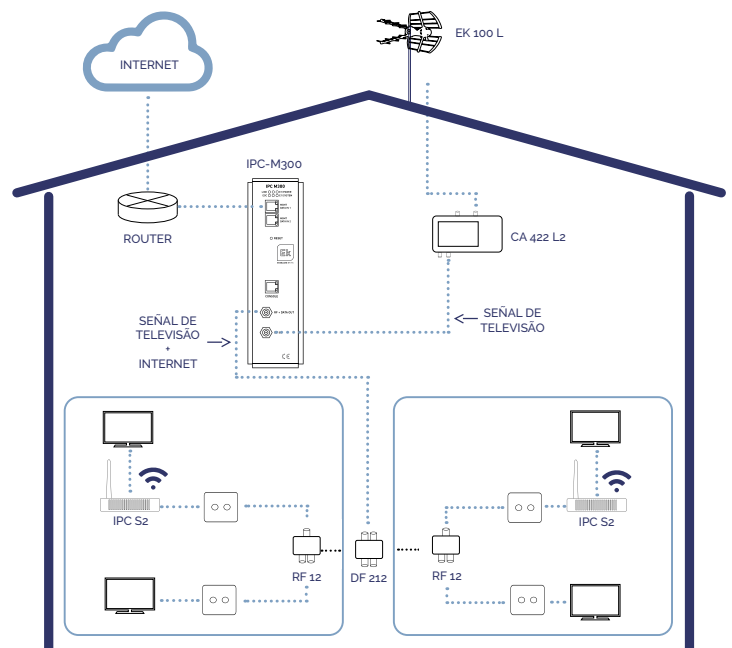
## IPC M300



- ✓ Equipo mestre
- ✓ Transmisión de sinal IP através de cabo coaxial
- ✓ Faixa de traballo 7,5-65 MHz
- ✓ Velocidade de 600 Mbps na camada física
- ✓ Suporta até 64 dispositivos escravos para desempenho ideal
- ✓ Possibilidade de gestão remota
- ✓ Menu de configuración optimizado para um provisionamento simples do sistema
- ✓ Provisionamento completo de dispositivos IPC 24 e IPC AC
- ✓ Configuración de templates de todos os parâmetros, incluindo WiFi, dos dispositivos de usuário IPC 24 e IPC AC



IPC M300





## TABELA TÉCNICA

REFERÊNCIA	IPC M300
Código	250019
Características de operação	
Parâmetros RF	
Frequência	7,5 – 65 MHz
Nível de saída	112 dBuV
Nível mínimo de entrada	43 dBuV
Perdas de retorno	> 16 dB
Velocidade de transmissão	
Velocidade na camada física	600 Mbps
Velocidade na camada MAC	300 Mbps
Modulação	OFDM-2690 portadoras 4096/1024/256/64/16/8-QAM, QPSK, BPSK, ROBO
Modo de operação	TDMA / CSMA
Criptografia	AES-128
Padrões	
Padrão EOC	IEEE P1901 HomePlug AV
Protocolos Ethernet	IEEE802.3ab, IEEE802.3, IEEE802.3x, IEEE802.3u, IEEE802.1P, IEEE802.1Q
Software	
Modo de utilização	WEB, CLI y SNMP
Características do software	VLAN, QoS, control ancho de banda, limitación “broadcast storm”,...
Conexões	
Conexão RF	1 RF MIX (conector F) 1 RF OUT (conector F)
Interface Ethernet	2 x puerto 10/100M/1000M Ethernet autoadaptativo (RJ45)
Alimentação	100~240 Vac / 50~60 Hz
Consumo	< 10 W