

CABEÇA DE REDE CM

FA 524 KEY

MADE IN EUROPE



- ✓ Fonte de alimentação com módulo de programação e controle remoto
- ✓ Fonte comutada de alta eficiência
- ✓ Incorpora fusíveis de proteção contra sobrecarga de corrente elétrica
- ✓ Permite a programação e o controle remoto centralizados da cabeça
- ✓ Inclui CM KEY



Diagrama de conexão do FA 524 KEY

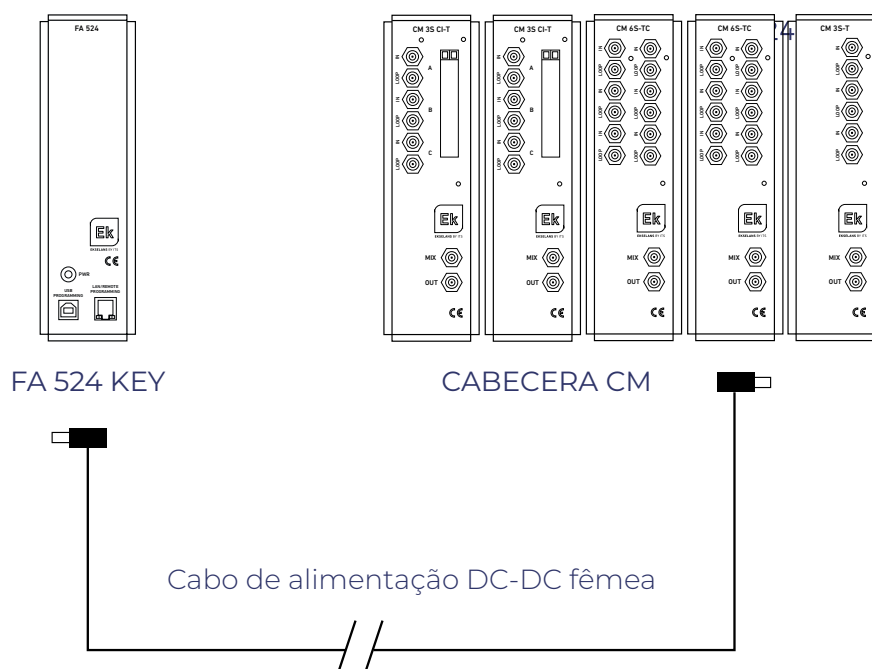


TABELA TÉCNICA

REFERÊNCIA		FA 524 KEY
Código		082045
Tensão de entrada	Vac	90-253
Frequência de entrada	Hz	50-60
Tensão de saída	Vdc	5
Corrente máxima	A	24
Potência máxima	W	120
Tipo		Modular
Temperatura de operação	°C	0-45
Porta de programação		Conector USB
Porta de controle remoto / Programação		Conector RJ45

REFERÊNCIA	CH3 TR	CHM TR	CHR TR
Código	080008	080005	080006
Descrição	Chassis de parede para 3 módulos da série CM	Chassis de parede para 6 módulos da série CM	Chassis de rack para 6 módulos da série CM
Número de módulos	2 + Fonte	5 + Fonte	5 + Fonte
Montagem	Parede		Rack 19"
Altura em unidades de rack	-	-	6 U
Medições	187x265x26 mm	427x265x26 mm	475x265x200 mm
Material	Acero galvanizado		

- As especificações e o design estão sujeitos a alterações sem aviso prévio.

- O produto atende aos requisitos regulados pela marca CE. A declaração de conformidade está disponível no site www.ek.plus.