

# MODULO DI TESTA CM

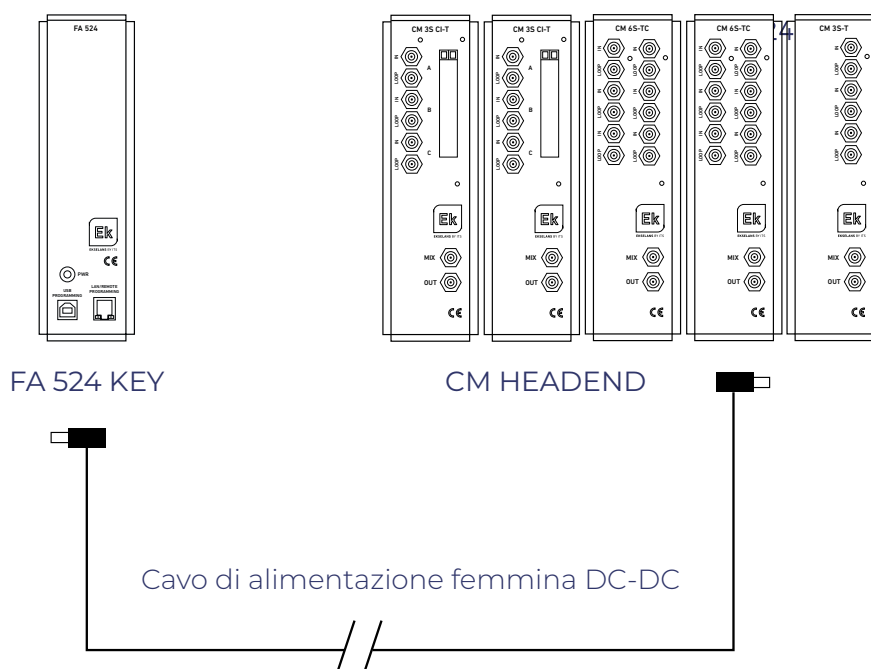
## FA 524 KEY



- ✓ Alimentatore con modulo di programmazione e gestione remota degli accessi
- ✓ Alimentatore switching ad alta efficienza
- ✓ Include fusibili di protezione contro sovraccarichi di corrente elettrica
- ✓ Consente la programmazione centralizzata del headend e la gestione remota
- ✓ CM KEY incluso



## Diagramma di connessione della chiave FA 524



## TABELLA TECNICA

ARTICOLO		FA 524 KEY
Codice		082045
Tensione di ingresso	Vac	90-253
Frequenza di ingresso	Hz	50-60
Tensione di uscita	Vdc	5
Corrente massima	A	24
Potenza massima	W	120
Tipo		Modulare
Temperatura di lavoro	°C	0-45
Porta di programmazione		Connettore USB
Gestione remota		Connettore RJ45

ARTICOLO	CH3 TR	CHM TR	CHR TR
Codice	080008	080005	080006
Descrizione	Chassis da parete per 3 moduli della serie CM	Chassis da parete per 6 moduli della serie CM	Rack da parete 19" per 6 moduli CM
Numero di moduli	2 + Alimentatore	5 + Alimentatore	5 + Alimentatore
Montaggio	Parete		Rack 19"
Altezza in unità rack	-	-	6 U
Misure	187x265x26 mm	427x265x26 mm	475x265x200 mm
Materiale	Acciaio zincato		

- Les spécifications et le design sont sujets à modification sans préavis.

- Le produit répond aux exigences régissant le marquage CE. La déclaration de conformité est disponible sur le site web [www.ek.plus](http://www.ek.plus).