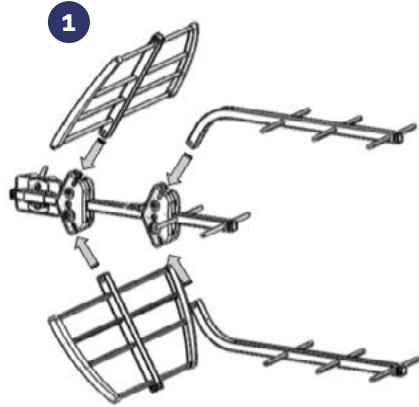




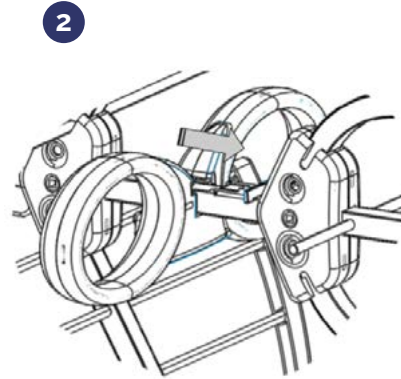
ANTENAS EXTERIORES UHF · ANTENNES EXTERNES UHF
 ANTENNE UHF DA ESTERNO · ANTENAS EXTERIORES UHF
 UHF OUTDOOR ANTENNAS
EK BLUE ACTIVE · EK EK BLUE ACTIVE IN

REFERENCIA	RÉFÉRENCE	ARTICOLO	REFERÊNCIA	REFERENCE		EK BLUE ACTIVE	EK BLUE ACTIVE IN
Código	Code	Codice	Código	Code		013028	013029
Canales	Canaux	Canali	Canais	Channels		21-48	21-48
Frecuencias	Bande passante	Frequenze	Frequências	Frequency Range	MHz	470-694	470-694
Ganancia	Gain	Guadagno	Ganho	Gain	dBi	38	38
Tensión de alimentación	Tension d'alimentation	Tensione di alimentazione	Tensão de alimentação	Input voltage	Vdc	12-24	12-24
Consumo de corriente	Consommation de courant	Consumo amperaggio	Consumo de corrente	Current consumption	mA	<50	<50
Relación Delante / atrás	Rapport AV/AR	Rapporto fronte / retro	Relação frente/trás	Front-to-back ratio	dB	15	15
Ángulo de apertura horizontal (-3dB)	Angle d'ouverture horizontal (-3dB)	Larghezza del fascio orizzontale (-3 dB)	Ângulo de abertura horizontal (-3dB)	Horizontal beamwidth (-3dB)	°	38	38
Polarización	Polarisation	Polarizzazione	Polarização	Polarization		H/V	H/V
Carga al viento	Charge au vent	Carico al vento	Carga ao vento	Wind load	N (130 Km/h)	80	80

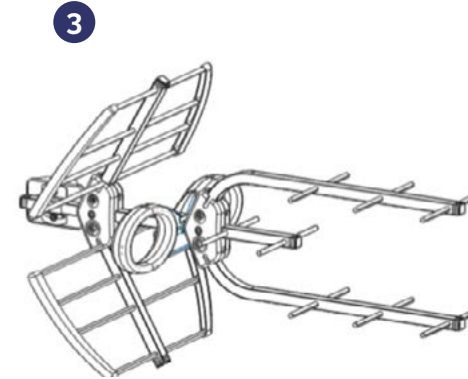
- ES** Preparación rápida de la antena
- FR** Préparation rapide de l'antenne
- IT** installazione veloce della antenna
- PT** Preparação rápida da antena
- EN** Fast antenna setup



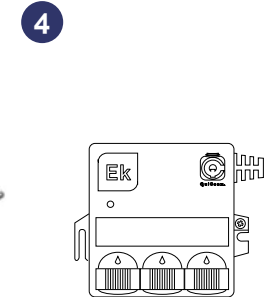
- ES** Insertar los brazos y reflectores hasta notar un clack
- FR** Insérer les bras et réflecteurs jusqu'à entendre un clic.
- IT** Inserisci le staffe e i riflettori finché non senti un clic
- PT** Insira os braços e reflectores até sentir um estalo
- EN** Insert the brackets and reflectors until you hear a clicking sound



- ES** Colocar el dipolo en el soporte
- FR** Placer le dipôle sur le support de l'antenne
- IT** Posizionare il dipolo sul supporto
- PT** Coloque o dipolo no suporte
- EN** Place the dipole in the support

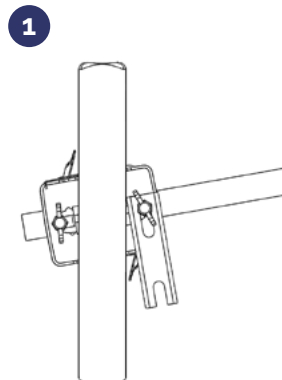


- ES** Lista para su instalación
- FR** L'antenne est prête pour l'installation
- IT** Pronta per l'installazione
- PT** Pronto para instalação
- EN** Ready to install

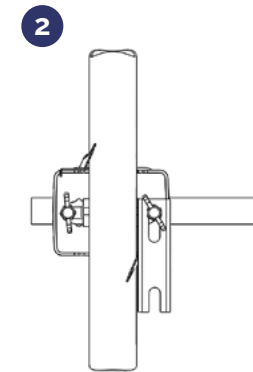


- ES** Conectar un alimentador 12 o 24 Vdc
- FR** Connecter une alimentation 12 ou 24 Vdc
- IT** Collegare un'alimentazione a 12 o 24 Vdc
- PT** Conecte uma fonte de alimentação de 12 ou 24 Vdc
- EN** Connect a 12 or 24 Vdc power supply

- ES** Instalación de la antena en mástil mediante amarre con Pre-Fix (diseño patentado)
- FR** Fixer l'antenne sur le mât avec l'aide du dispositif Pré-Fix (conception brevetée)
- IT** Installazione dell'antenna a palo mediante il sistema Pre-Fix (disegno proprietario)
- PT** Instalação da antena no mastro mediante amarração com Pre-Fix (desenho patenteado)
- EN** Install the antenna to the mast using Pre-Fix mechanism (patented design)



- ES** Colocar la antena sobre el mástil con una ligera inclinación
- FR** Positionner l'antenne sur le mât en direction de l'émetteur terrestre avec une légère inclinaison.
- IT** Posizionare l'antenna sul palo con una leggera inclinazione
- PT** Coloque a antena no mastro com uma ligeira inclinação
- EN** Place the mast in the Pre-Fix mechanism by turning the antenna slightly up



- ES** El dispositivo Pre-fix sujeta la antena por su propio peso y permite un apriete definitivo del amarre más cómodo y seguro
- FR** Le dispositif Pré-Fix maintient l'antenne par son propre poids et permet d'assurer le serrage final de manière plus confortable.
- IT** Il sistema Pre-fix sostiene e consente il fissaggio in maniera più semplice e sicura
- PT** O dispositivo Pre-fix segura a antena com o seu próprio peso e permite um aperto definitivo da abraçadeira de forma mais confortável e segura
- EN** The Pre-fix mechanism supports the antenna by its own weight and allows a more comfortable, safe and final tightening of the clamp