



EKSELANS BY ITS

MANUAL DE USUARIO

CP100W

Controlador temperatura panelable Wifi

V3

INDICE

1 Descripción del producto.....	3
1.1 Aplicaciones	3
2 Información.....	4
2.1 Esquema eléctrico	4
2.2 Dimensiones	5
3 Instalación.....	5
4 Instrucciones de usuario	6
5 Parametros.....	7
6 Establecer contraseña de seguridad.....	8
7 Conectar CP100W con la aplicación Ek Smart.....	8
7.1 Aplicación Ek Smart	8
7.2 Activar modo emparejamiento en el CP100W	8
7.3 Añadir CP100W a la aplicación Ek Smart	9
7.3.1 Añadir automáticamente	9
7.3.2 Añadir manualmente	9
8 Interfaz APP CP100W	10
8.1 Pantalla principal	10
8.2 Alertas	11
8.3 Grafica	12
8.4 Ajustes	13
9 Código de errores.....	14

1 – DESCRIPCIÓN DEL PRODUCTO

Sistema de control de temperatura con 1 relés (Compresor)

Instalación panelable para refrigeración + 1 sondas NTC incluida (1,5m)

Asistente de primera instalación en 2 pasos

Grado de protección IP65 en frontal

Amplio rango de trabajo de -30°C a +80°C

Indicación de iconos, mensajes y sonido acústico ante cualquier malfuncionamiento o error

1.1 - APLICACIONES:

Arcones, armarios y vitrinas de productos refrigerados o congelados

Cuadros eléctricos con encaje de formato panel

Refrigeración Comercial e Industrial



2 – INFORMACIÓN

Alimentación: 230 VAC (+10 % -15%), 50... 60 Hz (± 3 Hz)

Rango de medición: -30~80°C

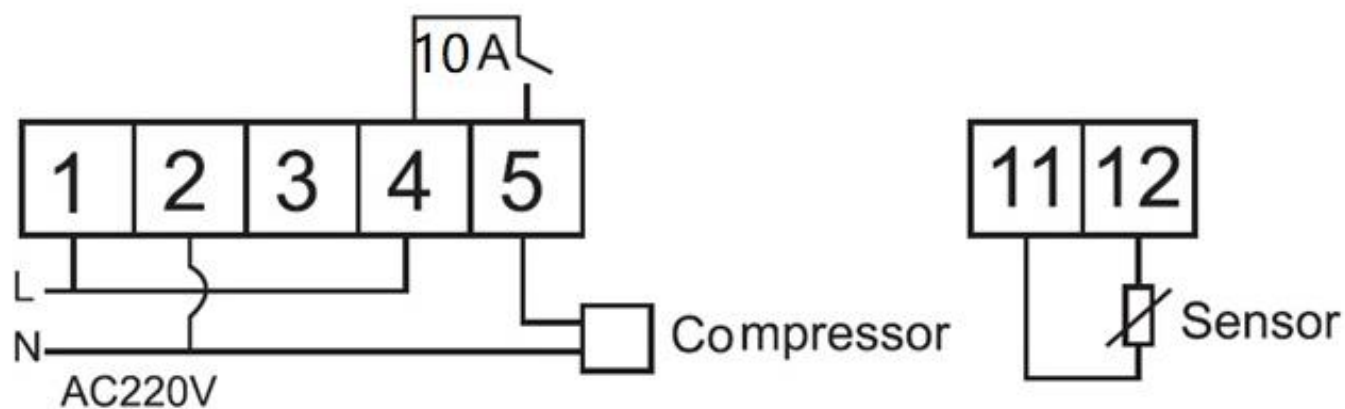
Común: 1x salida. *Borne 11*

Entrada analógica: 1x NTC (10 K Ω @ 25 °C, 77 °F) Tipo del sensor: $\beta 3950$. De -30 a 80°C.
Resolución de 0.1°C. *Borne 12*

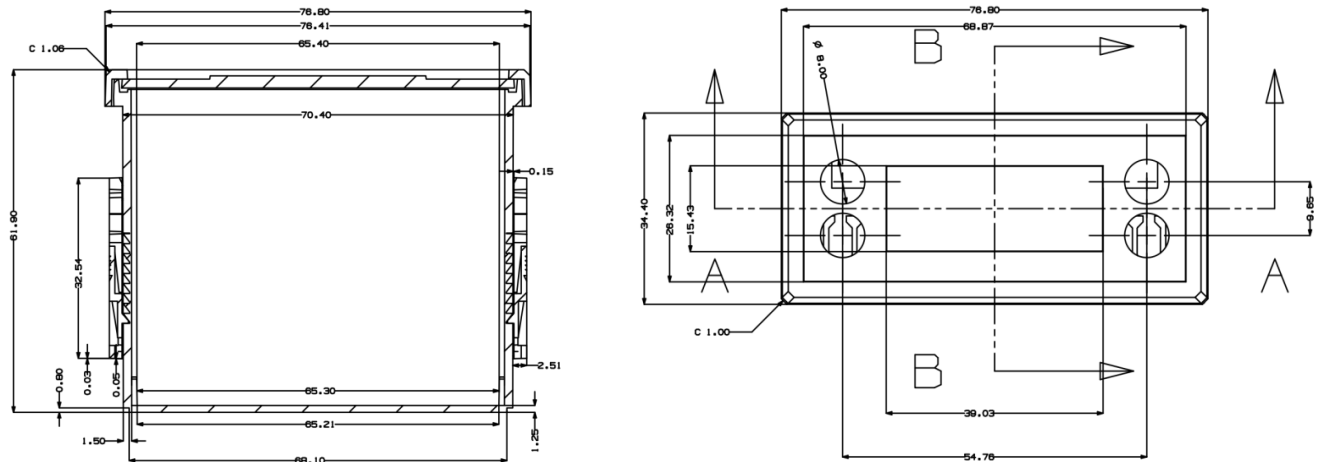
Salida digital:

1x Salida (Relé electromecánico de 16A) Compresor. *Borne 5*

2.1 ESQUEMA ELÉCTRICO

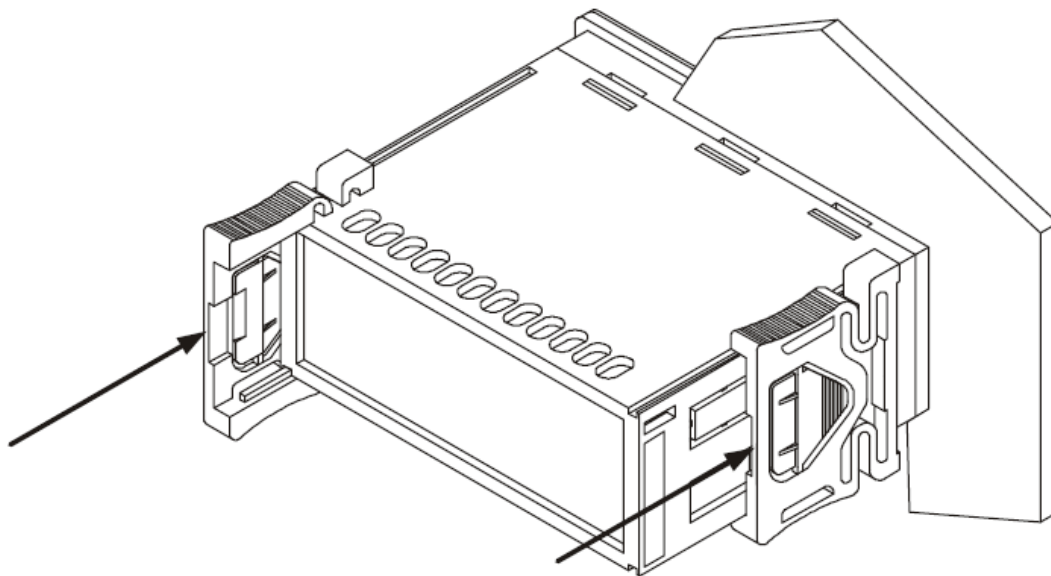


2.2 DIMENSIONES (EN MM)



3 – INSTALACIÓN

Instalación panelable con soportes a presión







4 – INSTRUCCIONES DE USUARIO



1. **Encender/Apagar:** Pulse el botón  durante unos segundos para encender/apagar. En el apagado, se muestra el último dígito parpadeando.
2. **Establecer temperatura de trabajo:** Pulse el botón  brevemente, el LED parpadea, muestre el punto de referencia y cambie los valores mediante los botones  y . Pulse el botón  brevemente nuevamente, para salir de la configuración. Si no se realiza ninguna operación, saldrá del menú después de 10 segundos.
3. **Visualización de estado del compresor:** Cuando el compresor está encendido, el LED del compresor se mostrará encendido. Si no hay salida al compresor, el LED se mostrará APAGADO. Cuando la protección de retardo del compresor está en curso, el LED parpadea.
4. **Visualización de estado del desescarche:** Si el desescarche está en curso, el LED de Desescarche se mostrará encendido y mostrará en pantalla DEF (según configuración D06). Cuando inicia el tiempo de goteo en curso, el LED de Descongelación parpadea.
5. **Bloquear panel:** Presione el botón  y  durante unos segundos, el teclado se bloqueará y la pantalla le indicará un mensaje de Loc. Presione de nuevo los botones  y  para desbloquear el panel.
6. **Menú de configuración:** Para acceder al menú de configuración mantenga pulsado  durante 2 segundos. Si se requiere una contraseña ingrese la contraseña (si no se ha establecido contraseña previamente no le pedirá contraseña). Si no se ha establecido una contraseña, la pantalla le mostrará E01. Para navegar entre los diferentes ajustes pulse . Para modificar la configuración seleccionado utilice los botones modifícalo  o . Para salir de la configuración, mantenga pulsado la tecla  o espere durante 30 segundos sin realizar ninguna operación para salir automáticamente.
7. **Reset de fabrica:** Para realizar un reset de fábrica, mantenga presionado las teclas ,  y  durante unos segundos. Si muestra todas las luces encendidas durante unos segundos, es que se ha realizado correctamente.





5 – PARAMETROS

Código	Función	Rangos	Configuración de fabrica		
			Fridge (Conservación)	Freezer (Congelación)	Heat (Calor)
E01	Calibración de sonda de temperatura	-20~20	0	0	0
E02	Función de memoria, despues de corte de alimentación	0- Activado (Se reinicia la configuración una vez se corte el suministro de alimentación) 1- Desactivado	1	1	1
E03	Mínima temperatura de trabajo	-40~Consigna	0	-25	0
E04	Máxima temperatura de trabajo	Consigna~80	30	10	80
E05	Diferencial de temperatura de arranque	0~10	2	2	2
E06	Diferencial de temperatura de apagado	0~10	0	0	0
E07	Modo de trabajo	0- Fridge (Conservación) 1- Freezer (Congelación) 2- Heat (Calor)	Primera puesta en marcha		
P01	Configuración de contraseña	000~999	Deshabilitado de fabrica		
C01	Tiempo de retraso del compreso	0~10 mins	0 mins	1 mins	0 mins
D01	Tiempo de desescarche	1~90 mins	25 mins	15 mins	0 mins
D02	Tiempo entre desescarches	0~99 horas (0 Deshabilitado)	6 horas	4 horas	0 horas
D03	Información que mostrar durante el desescarche	0- Temperatura ambiente 1- Temperatura al iniciar el desescarche 2- DEF	2	2	2
S01	Alarma sonora	0- Desactivado 1- Activado	1	1	1

6 – ESTABLECER CONTRASEÑA DE SEGURIDAD

Acceda a la configuración del menú manteniendo  durante 2 segundos, presione el interruptor  hasta llegar a la opción E10. Pulse  o  para acceder a la configuración.

Presione  para navegar entre los tres dígitos de la contraseña y cambie los números de la contraseña mediante las teclas  y . El rango de cada dígito es de 0 a 9.

Si se ha establecido una contraseña, el usuario debe ingresar la contraseña para ingresar a la configuración del menú. Presione  para alternar entre dígitos y presione  o  para cambiar los números. Después de ingresar la contraseña, presione  para confirmar. Si la contraseña es correcta, entrará al menú, si no, saldrá.

7 – CONECTAR CP100W CON LA APLICACIÓN Ek SMART

7.1 Descargue la aplicación Ek Smart

Para descargar la aplicación vaya a la Play Store o la Apple Store de su dispositivo móvil y busque “Ek Smart” o acceda mediante el código QR siguiente:



Ek Smart

7.2 Activar modo emparejamiento en el CP100W

Para activar el modo de emparejamiento necesita activar el modo wifi del CP100W.



1. Mantenga pulsado el botón  para apagar el dispositivo.
2. Una vez apagada, mantenga la tecla  durante unos segundos y en pantalla le aparecerá las siglas SA y el led de wifi intermitente. (Figura 1)

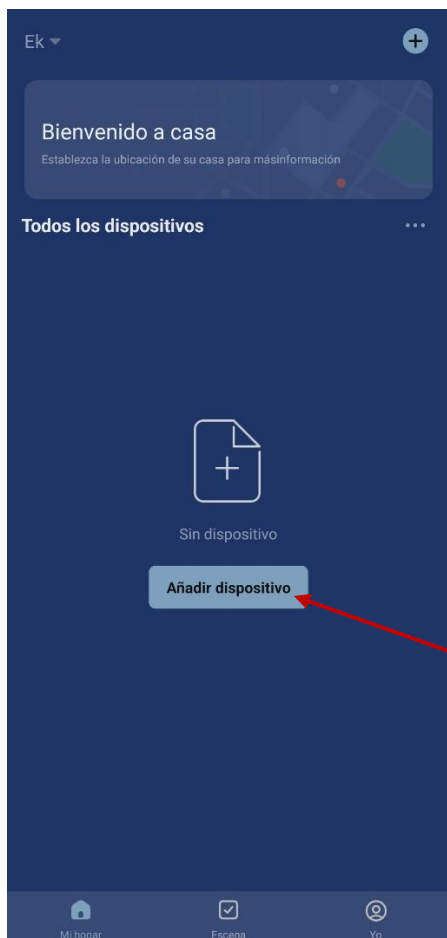


Figura 1

7.3 Añadir CP100W a la aplicación Ek SMART

7.3.1 Añadir automáticamente:

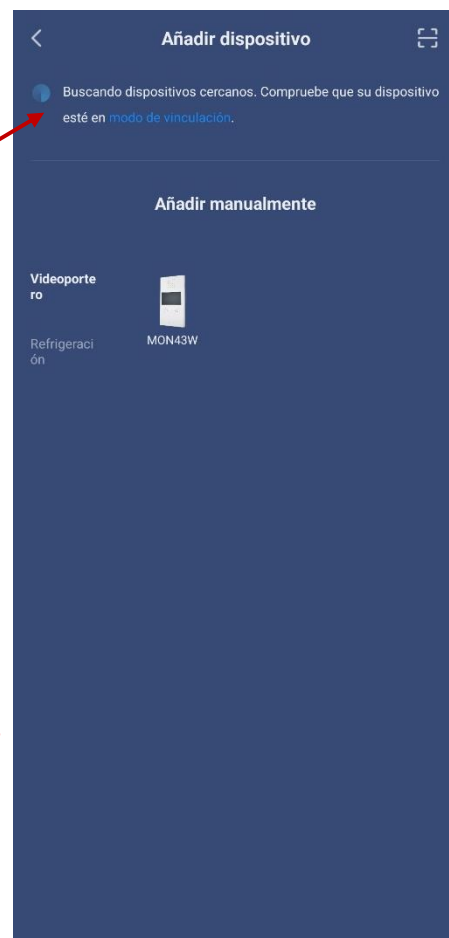
Paso 1:



Iniciará la búsqueda de dispositivos automáticamente

Pulse "Añadir dispositivo" para agregar el dispositivo

Paso 2:



Una vez encuentre el dispositivo, le mostrara en pantalla el dispositivo. Pulse "añadir" y iniciara el modo de configuración donde le pedirá el SSID y contraseña.

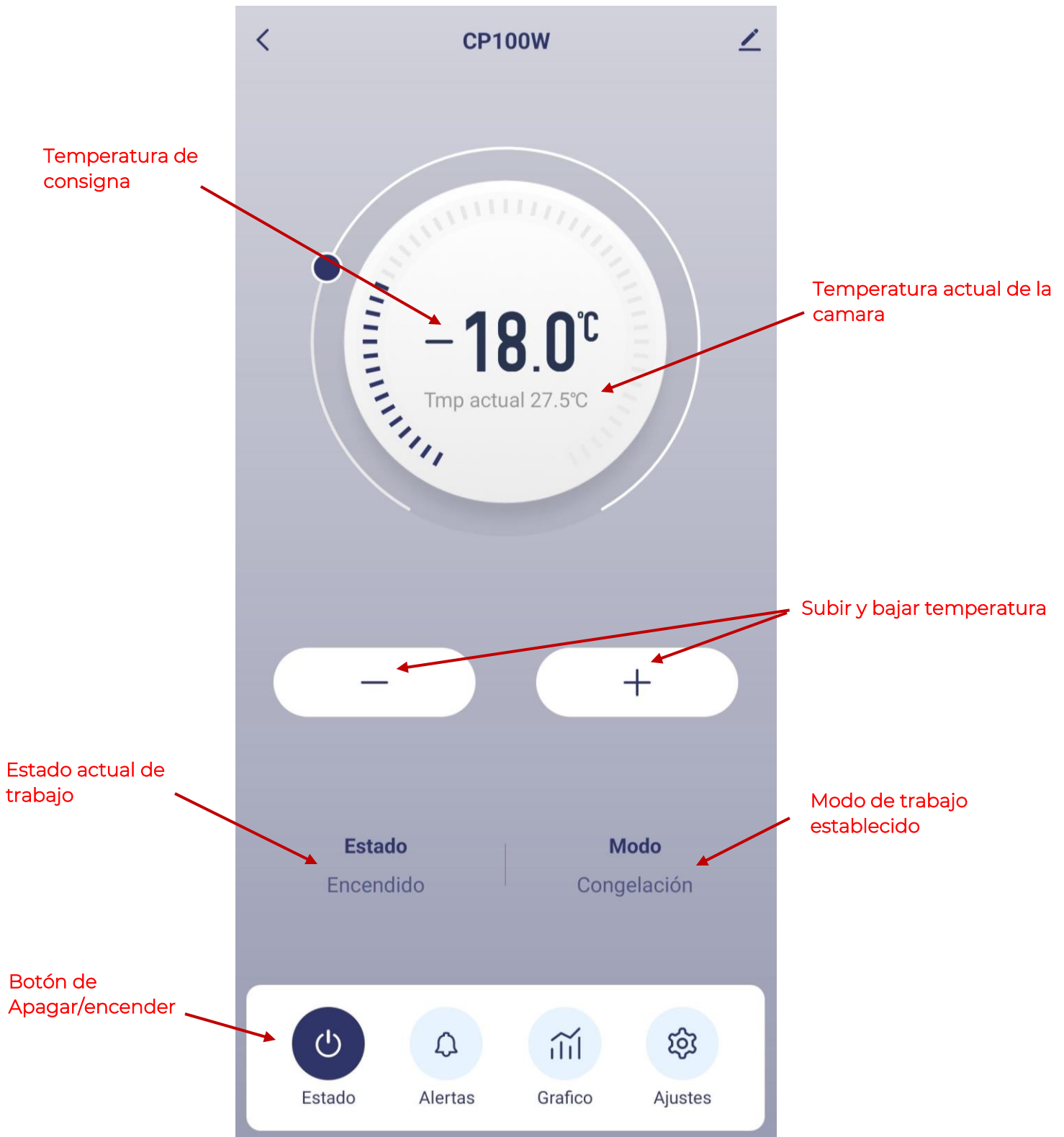
Nota: Para la detección del dispositivo automática es necesario que tenga activado el Bluetooth y los permisos concedidos de "detección de dispositivos cercanos"

7.3.2 Añadir manualmente:

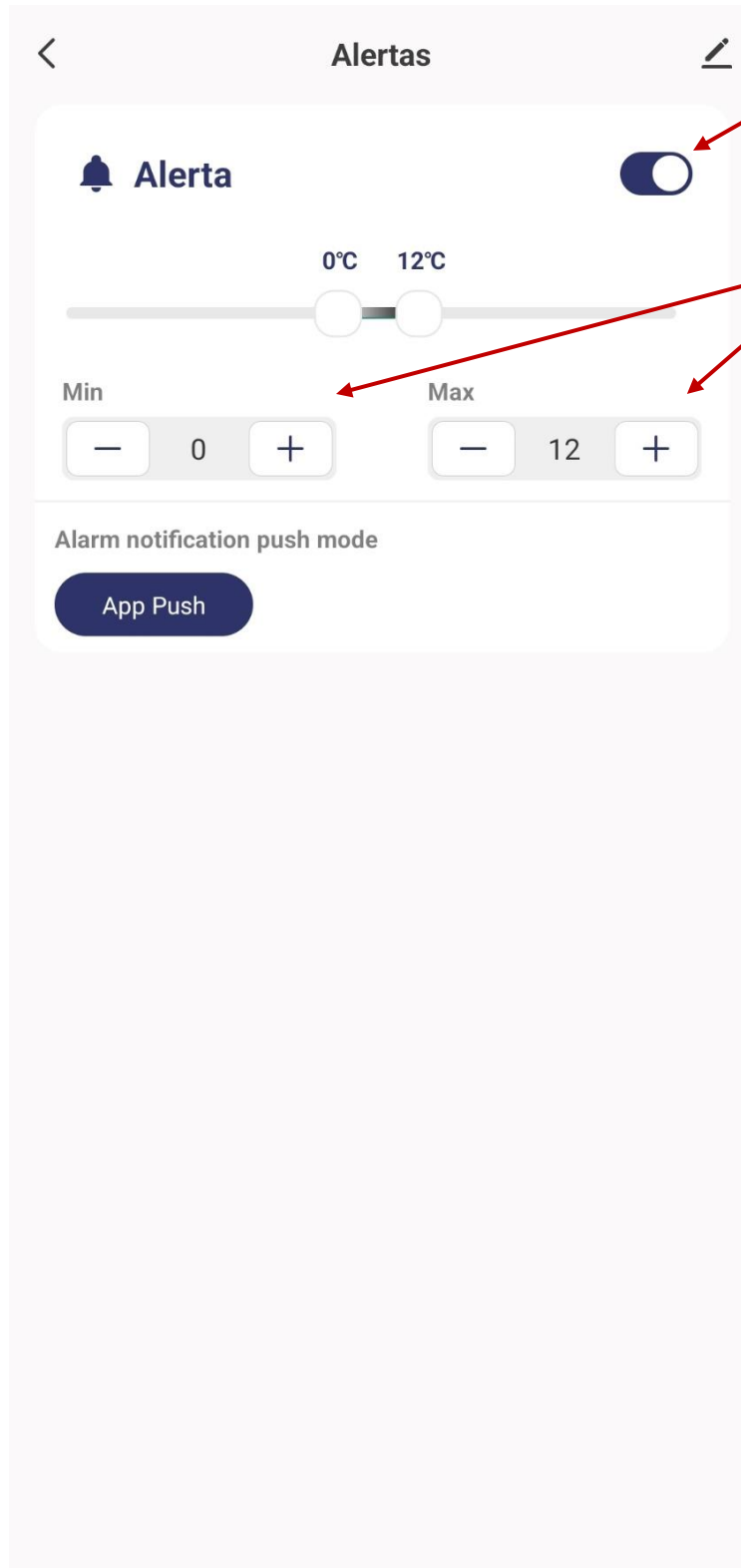
Si desea agregar el dispositivo manualmente, debe seleccionar la categoría Refrigeración, modelo CP100W y siga las instrucciones que le aparecerán.

8 – INTERFAZ APP CP100W

8.1 Pantalla principal



8.2 Alertas



Habilitar/Deshabilitar alerta

Establecer temperaturas mínimas y máximas de la alerta

8.3 Grafica

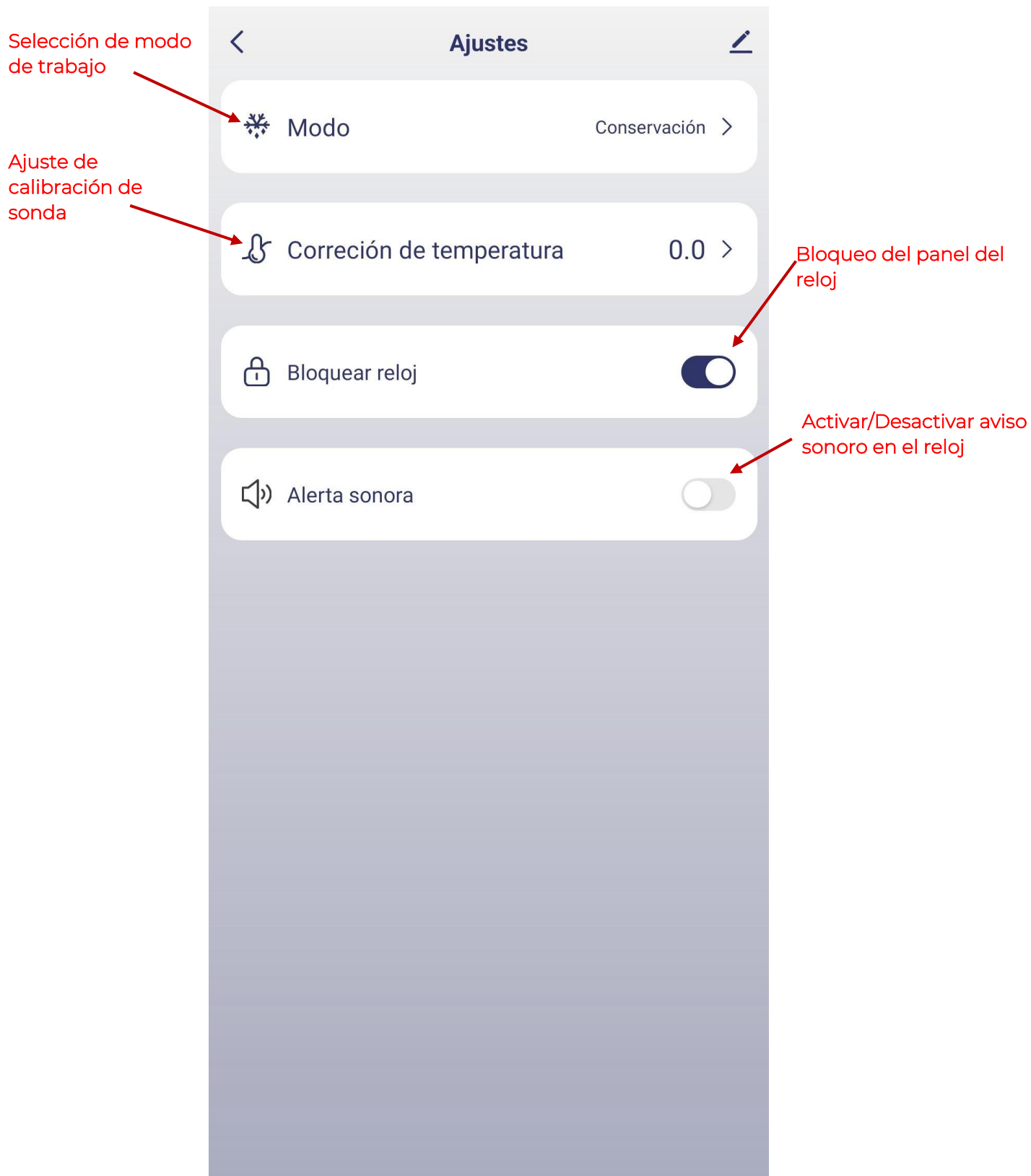


Establecer modo de visualización

Grafica de temperatura de trabajo

Selección de día visualizado

8.4 Ajustes



9 – Código de errores

Código de error	Problema	Posibles soluciones
Er1	Sonda ambiente averiada	Compruebe que la conexión sea correcta Cambiar sonda