

## Switch 3X1 HDMI Automatico con Cavo Manuale Utente

### Sommario

1.0 Introduzione .....	01
2.0 Caratteristiche .....	01
3.0 Specifiche .....	01
4.0 Contenuto della confezione .....	01
5.0 Descrizioni del pannello .....	01
6.0 Collegamento e funzionamento .....	01

### Gentile Cliente

Grazie per aver acquistato questo prodotto. Per ottenere prestazioni ottimali, si prega di leggere attentamente le istruzioni prima di collegare, utilizzare o regolare questo prodotto.

Conservare questo manuale per riferimenti futuri.

### 1.0 Introduzione

Switch HDMI 3 porte con selezione della sorgente mediante tasto di selezione. Questa unità viene fornita con 50 centimetri di cavo HDMI fisso.

### 2.0 Caratteristiche

- \* 3 HDMI-Host (lettore DVD o PS3 / PS4) a 1 Monitor HDMI o TV
- \* Compatibile agli standard HDMI V1.0, V1.1, V1.2, V1.3, V1.4
- \* CEC pass-through
- \* Supporto 1080p / 60Hz, 4k x2k / 24Hz / 25Hz / 30Hz.
- \* Rendimento elevato fino a 3.4Gbps
- \* Supporto 16 bit per canale (48 bit tutti i canali)
- \* Supporto audio non compresso come LPCM
- \* Supporto audio compressi come DTS Digital, Dolby Digital (DTS-HD e Dolby True HD)
- \* Supporto 3D

### 3.0 Specifiche

Input DDC:	5 volt p-p (TTL)
Massima risoluzione	4K X 2K
Uscita video HDMI:	V1.0, V1.1, V1.2, V1.3, V1.4
Gamma di frequenza vertical:	24/25/30/50 / 60Hz
Larghezza di banda video:	3.4Gbps / 340MHz
Interlacciato (50 e 60 Hz):	480i, 576i, 1080i
Progressive (50 e 60 Hz):	480p, 576p, 720p, 1080p, 4K X 2K
Temperatura di esercizio:	0°C a + 70°C
Umidità di funzionamento:	10% al 85% di umidità relativa (senza condensa)
Temperatura di stoccaggio:	-10°C a + 80°C
Umidità di stoccaggio:	5% al 90% di umidità relativa (senza condensa)

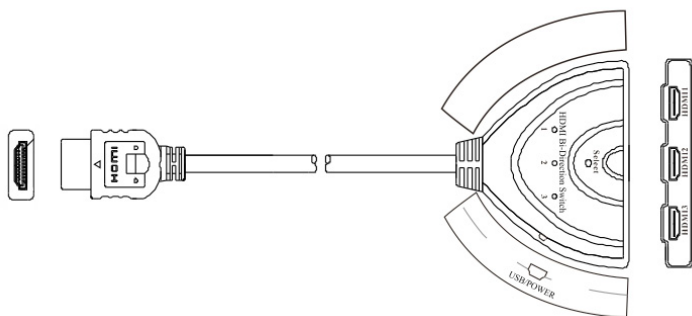
Consumo di energia (massimo): 5W

**Nota: Le specifiche sono soggette a modifiche senza preavviso.**

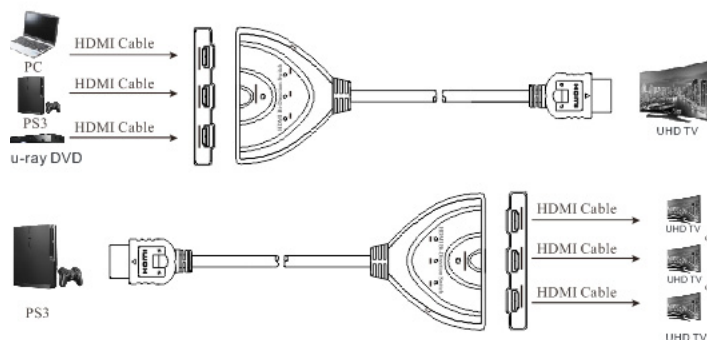
### 4.0 Contenuto della confezione

- 1) Unità principale
- 2) Manuale d'Uso

### 5.0 Descrizione Pannello



### 6.0 Collegamento e funzionamento



**Informazione agli utenti ex art. 26 D.Lgs. 49/2014**

Il simbolo riportato sull'apparecchiatura (Allegato IX D.Lgs. 49/2014) indica che il rifiuto deve essere oggetto di "raccolta separata" e che è stato immesso sul mercato, in Italia, dopo il 31/12/2010. Pertanto, l'utente dovrà conferire (o far conferire) il rifiuto ai centri di raccolta differenziata predisposti dalle amministrazioni locali, oppure consegnarlo al rivenditore contro acquisto di una nuova apparecchiatura di tipo equivalente. L'utente ha dunque un ruolo attivo: la raccolta differenziata del rifiuto e le successive operazioni di trattamento, recupero e smaltimento favoriscono la produzione di apparecchiature con materiali riciclati e limitano gli effetti negativi sull'ambiente e sulla salute eventualmente causati da una gestione impropria del rifiuto. Nel caso di RAEE di piccolissime dimensioni (<25 cm), l'utente ha diritto al conferimento gratuito, senza obbligo di contestuale acquisto, ai distributori al dettaglio la cui superficie di vendita specializzata eccede i 400 mq.



IMPORTATO E DISTRIBUITO DA  
ELCART DISTRIBUTION SPA  
Via Michelangelo Buonarroti, 46  
20093 COLOGNO MONZESE (MI)  
ITALY

[www.elcart.com](http://www.elcart.com) - [info@elcart.it](mailto:info@elcart.it)

Made in China

## V1.4 HDMI Bi-Direction 3X1 Switcher, 1X3 Splitter Pigtail Support 4K X 2K (340MHz) User Manual

### Table Of Contents

1.0 Introduction .....	02
2.0 Features .....	02
3.0 Specifications .....	02
4.0 Package Contents .....	02
5.0 Panel Descriptions .....	02
6.0 Connection And Operation .....	02

### Dear Customer

Thank you for purchasing this product. For optimum performance and safety, please read these instructions carefully before connecting, operating or adjusting this product. Please keep this manual for future reference.

### 1.0 Introduction

This is a HDMI 3 ports bi-direction manual switch splitter that lets you easily switch three HD Source to one HDMI-enabled display or split one HD Source to any one of the three HDMI-enabled display. This cost-effective unit also comes with a fixed 50cm HDMI Cable (pigtail) for people's convenience.

### 2.0 Features

- \* 3 HDMI-Host (DVD player or PS3/PS4) to 1 HDMI Monitor or TV
- \* 1 HDMI-Host (DVD player or PS3/PS4) to 3 HDMI Monitor or TV
- \* Full compliance with the HDMI Specification V1.0,V1.1,V1.2,V1.3,V1.4
- \* CEC pass-through
- \* Support 1080p/60Hz, 4k x2k/24Hz/25Hz/30Hz.
- \* High performance up to 3.4Gbps
- \* Support 16 bit per channel (48 bit all channel)
- \* Support uncompressed audio such as LPCM
- \* Support compressed audio such as DTS Digital, Dolby Digital (including DTS-HD and Dolby True HD)
- \* Support 3D

### 3.0 Specifications

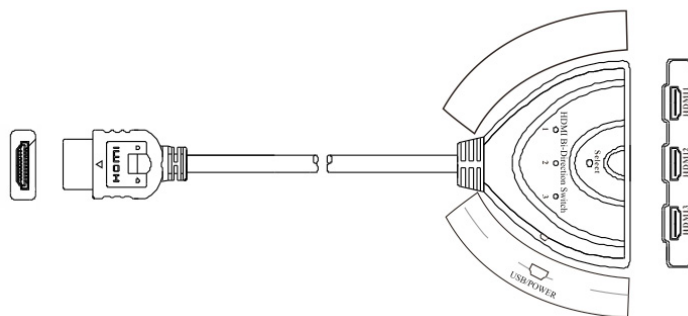
Input DDC Signal	5 volts p-p (TTL)
Maximum Single Link Range	4K X 2K
Output Video	HDMI V1.0,V1.1,V1.2,V1.3,V1.4
Vertical Frequency Range	24/25/30/50/60Hz
Video Amplifier Bandwidth	3.4Gbps/340MHz
Interlaced(50&60Hz)	480i,576i,1080i
Progressive(50&60Hz)	480p,576p,720p,1080p, 4K X 2K
Operating Temperature	0 °C to +70°C
Operating Humidity	10% to 85 % RH (no condensation)
Storage Temperature	-10°C to +80°C
Storage Humidity	5% to 90 % RH (no condensation)
External Power Supply	No power needed
Power consumption (Max)	5W

**Note: Specifications are subject to change without notice.**

### 4.0 Package Contents

- 1) Main unit
- 2) User Manual

### 5.0 Panel Descriptions



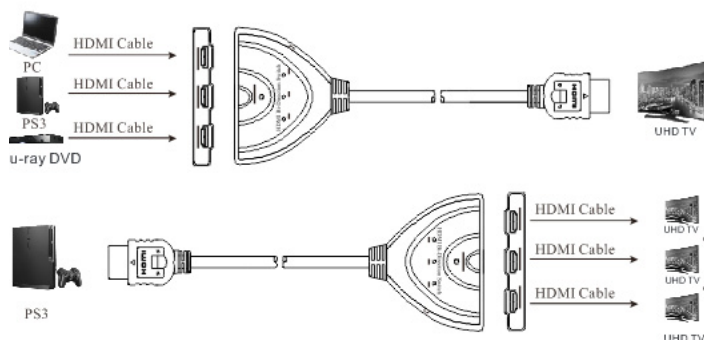
### 6.0 Connection and Operation

Connect the HDMI input sources into the HDMI switcher. Connect the fixed HDMI cable (pigtail) to display.

Press the "select" button to select input/output sources/ display.

**Attention: Insert / Extract cable gently.**

### 6.1 Connection Diagram



### User information ex art. 26 D. 49/2014

The symbol labelled on the appliance (Annex IX D. 49/2014) indicates that the rubbish is subject to "separate collection" and it has been placed on the Italian market after the December 31, 2010.

The user must therefore assign or (have collected) the rubbish to a treatment facility according to indications by the local administration, or hand it over to the reseller in exchange for an equivalent new product. The separate collection of the rubbish and the subsequent treatment, recycling and disposal operations encourage the production of appliances made with recycled materials and reduce negative effects on health and the environment caused by improper treatment of rubbish.

In the case of very small WEEE (no external dimension more than 25 cm), the user is eligible to get free of charge assignation to retail shops with sales areas relating to EEE of at least 400 m<sup>2</sup>.



IMPORTED AND DISTRIBUTED BY:  
ELCART DISTRIBUTION SPA  
Via Michelangelo Buonarroti, 46  
20093 COLOGNO MONZESE (MI)  
ITALY  
[www.elcart.com](http://www.elcart.com) - [info@elcart.it](mailto:info@elcart.it)



Made in China

ELCART DISTRIBUTION SPA via Michelangelo Buonarroti, 46 - 20093 Cologno Monzese (Milano) ITALY  
Tel. +39 02.25117310 Fax +39 02.25117610 sito internet: [www.elcart.com](http://www.elcart.com) e-mail: [info@elcart.it](mailto:info@elcart.it)

La divulgazione dei dati contenuti in questa scheda è da ritenersi un servizio puramente informativo e non costituisce alcun vincolo da parte della Elcart in merito a prestazioni ed utilizzo del prodotto.  
The divulgation of data contained on this technical sheet are exclusively for informational reasons and establish no link on behalf of Elcart regard to thr performances and the usa of the product.  
La divulgacion de los datos contenidos en esta ficha son un servicio unicamente informativo y no constituyen ningun vinculo de parte de Elcart respecto a las prestaciones y uso del producto.