



EKSELANS BY ITS

SISTEMA DE CONTROLE DE ACESSO POR MEIO DE CARTÕES RFID



ENTRE NO MUNDO EK



CONTROLE DE ACESSO

REFERÊNCIA		CCA
Código		370001
Número máximo de usuários		<1000
Protocolo de transmissão leitor-controladora		Wiegand
Tensão de trabalho / Nominal		
AC	V (rms)	12~30 / (24)
DC	Vdc	9~24 / (12)
Consumo (Standby / Máximo)*		
AC	mA (rms)	115 / 170
DC	mA	60 / 80
Carga máxima abrepuestas	A	2
Distância máxima sensor IR - teclado**	m	<10
Temperatura de trabalho	°C	-40 ~ 60
Umidade de trabalho	% Hum	0 ~ 90
Dimensões	mm	90 x 63 x 22

CCA

- ✓ Compatível com instalações / fechaduras existentes
- ✓ Até 1000 usuários
- ✓ Controladora com ampla faixa de alimentação para tensões (AC / DC)
- ✓ Compatível com fechadura AC ou DC
- ✓ Programação com ou sem controle remoto
- ✓ Tempo de abertura ajustável (1-99s)
- ✓ Sinal acústico de abertura e programação
- ✓ Leitor de cartões antivandalismo e resistente à água (IP66). Alimentado pela controladora.
- ✓ Sistema expansível
- ✓ Transferência de dados entre controladoras
- ✓ µ SD para backup (inclusa) (somente com CCA+)
- ✓ ≤5000 cartões UID (somente com CCA+)



CONTROLE DE ACESSO

REFERÊNCIA		CCA+
Código		370005
Número máximo de usuários		<5000
Protocolo de transmissão leitor-controladora		Wiegand
Tensão de trabalho / Nominal		
AC	V (rms)	11-28
DC	Vdc	11-36
Consumo (Standby / Máximo)*		
AC	mA (rms)	115 / 170
DC	mA	60 / 80
Carga máxima abrepuertas (contato seco)	A	2
Carga máxima abrepuertas (IN-OUT)	mA	100
Distância máxima sensor IR - teclado**	m	<10
Temperatura de trabalho	°C	-40 ~ 60
Umidade de trabalho	% Hum	0 ~ 90
Dimensões	mm	110 x 50 x 22

CCA+

- ✓ Controladora com ampla faixa de alimentação para tensões (AC / DC)
- ✓ Compatível com vários tipos de fechadura (AC / DC)
- ✓ Leitor de cartões antivandalismo e resistente à água (IP66). Alimentado pela controladora.
- ✓ Tempo de abertura ajustável (1-99s)
- ✓ Sistema expansível
- ✓ Programação manual
- ✓ Compatível com instalações / fechaduras existentes
- ✓ μ SD para backup (incluso)
- ✓ \leq 5000 cartões UID



CONTROLE DE ACESSO

LCA

REFERÊNCIA		LCA
Código		370002
Tipo de cartões		Mifare
Frequência	MHz	13,56
Faixa de leitura	cm	3
Protocolo de saída		Wiegand 34b
Tensão de alimentação	Vdc	9~24
Consumo (Standby)	mA	25
Grau de proteção		IP66
Temperatura de trabalho	°C	-40 ~ 60
Dimensões	mm	103 x 48 x 19

- ✓ Compatível com instalações / fechaduras existentes
- ✓ Até 1000 usuários
- ✓ Controladora com ampla faixa de alimentação para tensões (AC / DC)
- ✓ Compatível com fechadura AC ou DC
- ✓ Programação com ou sem controle remoto
- ✓ Tempo de abertura ajustável (1-99s)
- ✓ Sinal acústico de abertura e programação
- ✓ Leitor de cartões antivandalismo e resistente à água (IP66). Alimentado pela controladora.
- ✓ Sistema expansível
- ✓ Transferência de dados entre controladoras



CONTROLE DE ACESSO

REFERÊNCIA		VICD-30-12
Código		13/19500
Tensão de entrada	Vac / Hz	85~264 / 47~63
Tensão de saída	Vdc	12
Corrente máxima de saída	A	2
Temperatura de trabalho	°C	-40~60
Umidade de trabalho	% Hum	20~90%
Tamanho (Larg x Alt x Prof)	mm	78 x 93 x 56

REFERÊNCIA		RF KEY
Código		371001
Frequência	MHz	13,56
Tecnologia		Mifare
Quantidade	PCS	5

VICD-30-12

- ✓ Proteção contra curto-circuito, sobretensão e sobrecarga
- ✓ Montagem em Trilho DIN opcional
- ✓ Indicador LED de funcionamento



RF KEY

- ✓ Frequência de trabalho: 13,56MHz
- ✓ Fornecimento de 5 PCS



CONTROLE DE ACESSO

LCA MINI + S LCA

REFERÊNCIA		LCA MINI
Código		370019
Grau de proteção		IP66
Frequência de operação		13.56 MHz
Leitor de cartões		EM o Mifare
Faixa de leitura de cartões	cm	2-6
Protocolo de conexão com a controladora		Wiegand 26 ou 34 bits de saída
Alimentação	Vdc	9 - 18
Consumo	mA	35
Indicação luminosa		LED vermelho
Material da carcaça		Poliamida
Peso total	g	18
Dimensões	mm	25 x 22
Diâmetro	mm	19,5

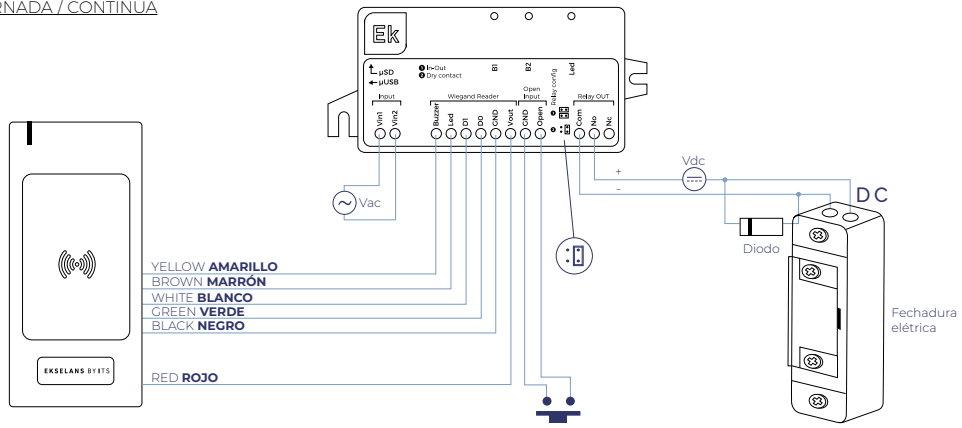
REFERÊNCIA		S LCA
Código		370020
Material da carcaça		Zamak
Peso total	g	38
Dimensões	mm	45,8 x 22
Diâmetro externo	mm	45,8

- ✓ Mini leitor de cartões RFID tipo Mifare (13,56 MHz)
- ✓ Alimentação pela unidade controladora
- ✓ Tamanho 45 x 25mm
- ✓ Suporte de montagem SCA LCA disponível como acessório
- ✓ Compatível com as controladoras CCA e CCA+

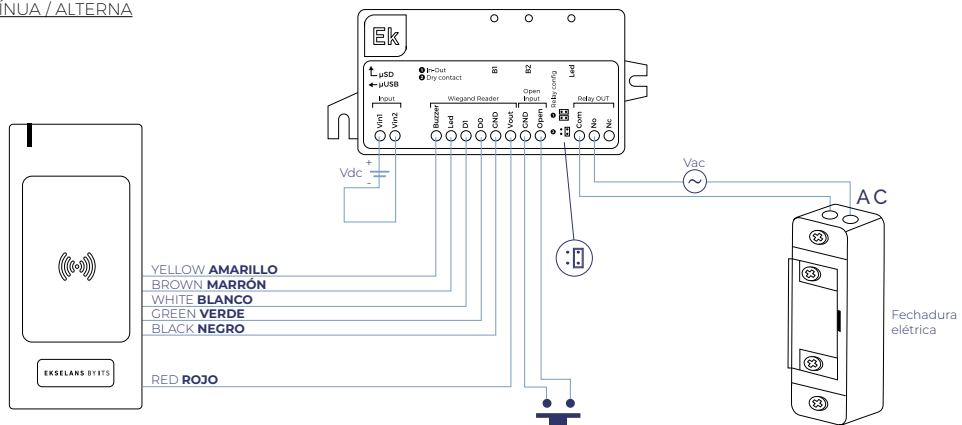


Aplicação LCA MINI para interfone já existente

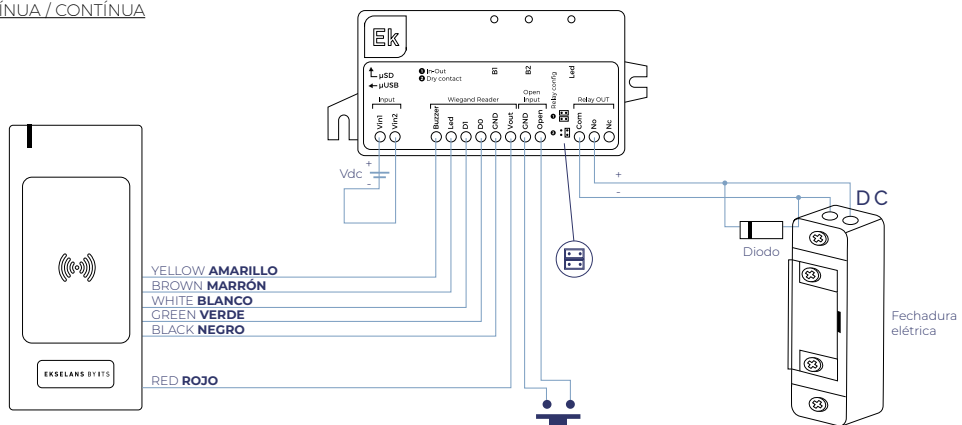
ALTERNADA / CONTÍNUA



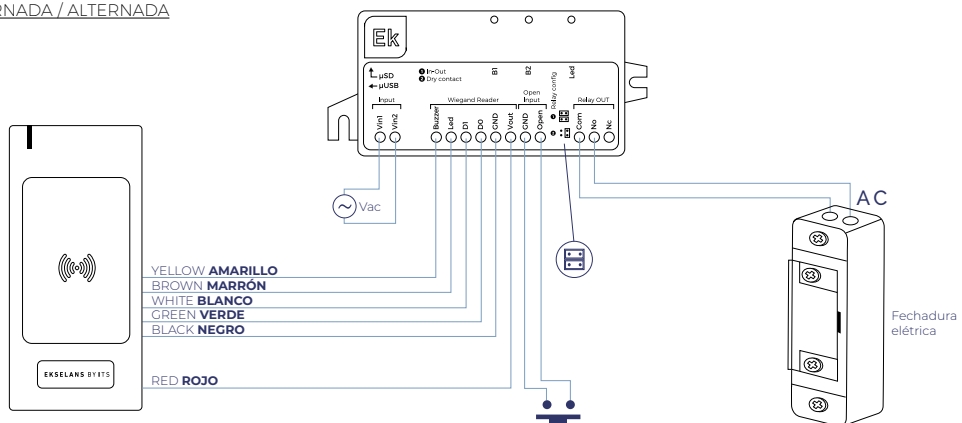
CONTÍNUA / ALTERNA



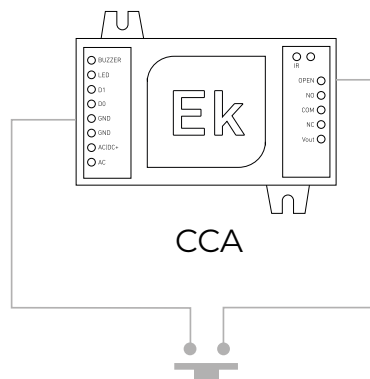
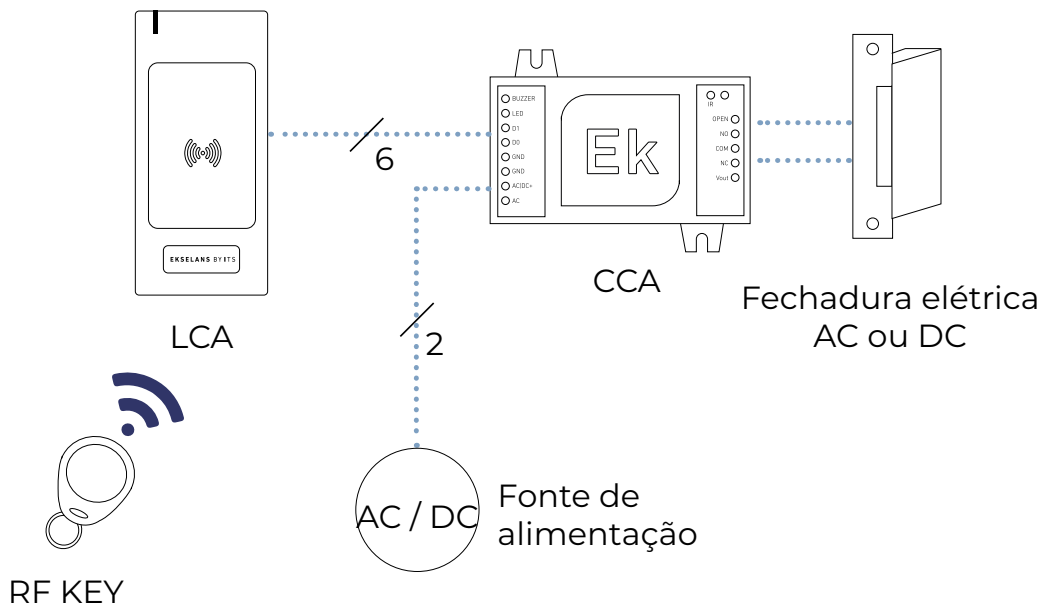
CONTÍNUA / CONTÍNUA



ALTERNADA / ALTERNADA

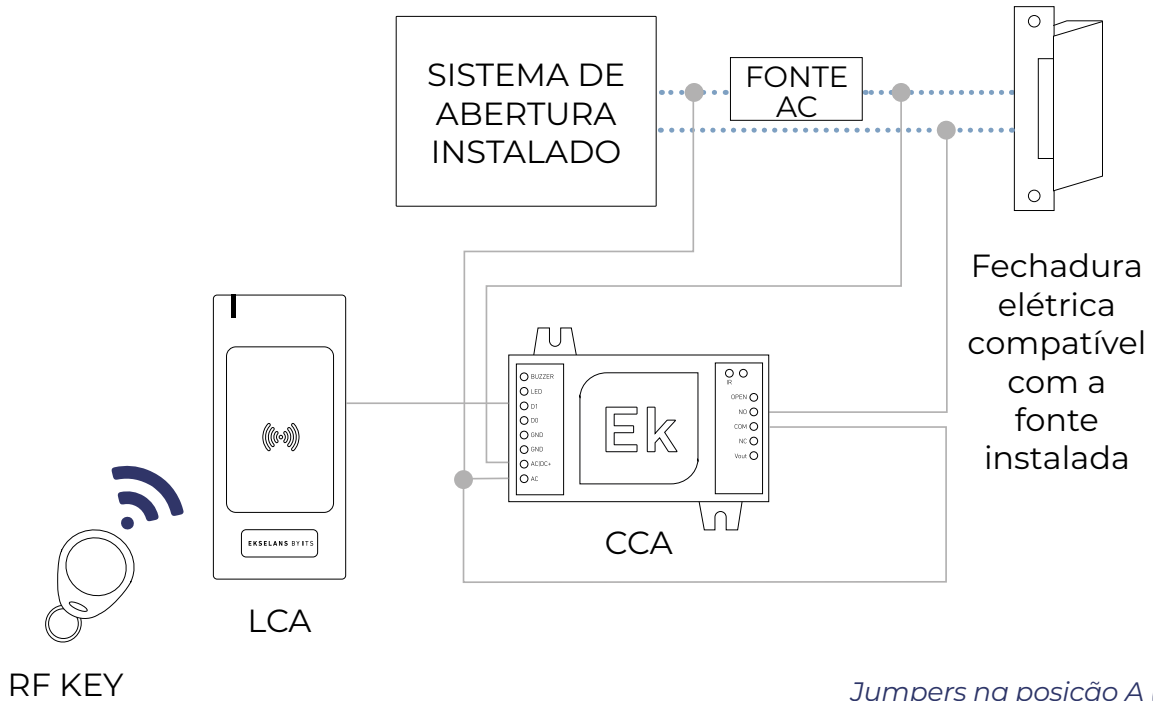


Amplo rango de alimentação de entrada.
Facilita a instalação com sistemas existentes:
Vac 12 ~ 30 / Vdc 9 ~ 24

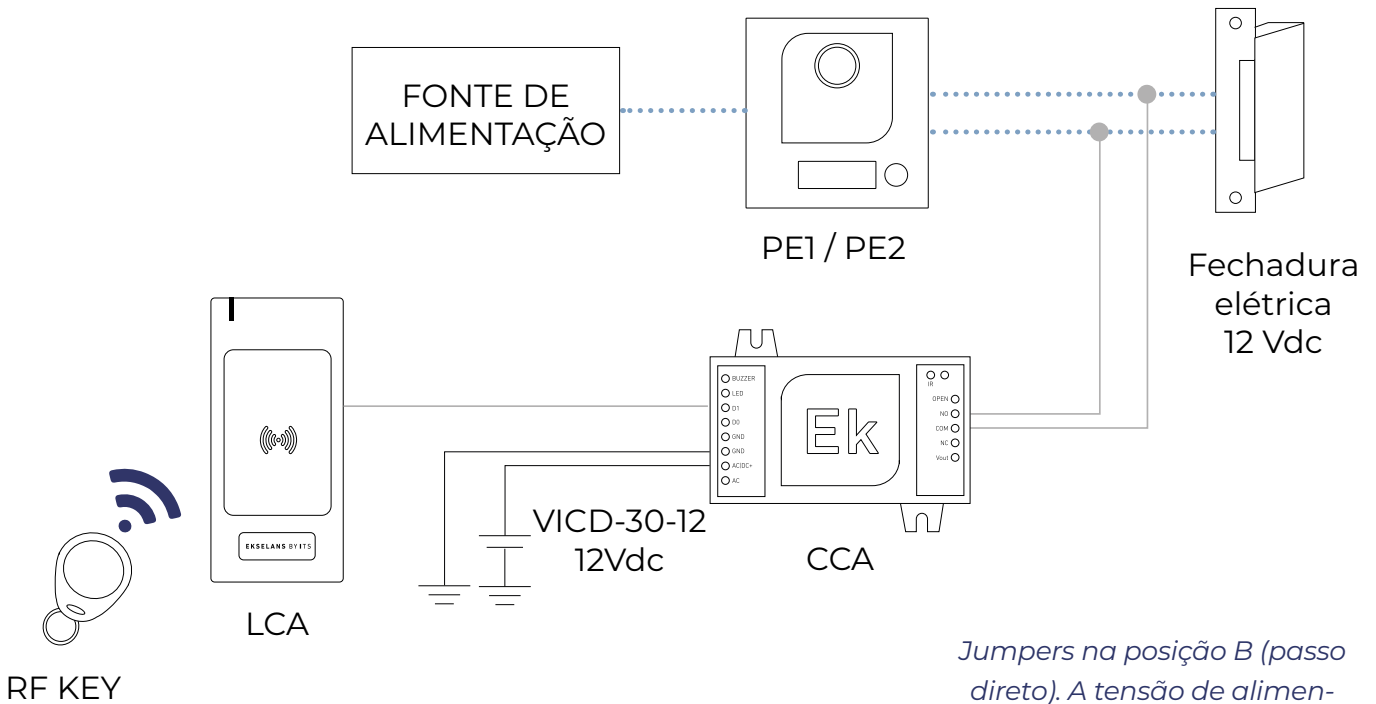


*Compatível com botão externo.
Com essa conexão, é possível abrir a porta
de dentro.*

Compatível com instalações existentes.
 2 tipos de conexão configuráveis de acordo com o tipo de fechadura.



Jumpers na posição A (contato seco). A fonte da fechadura alimenta e também alimenta a própria controladora.



Jumpers na posição B (passo direto). A tensão de alimentação passa para a saída.



EKSELANS BY ITS

EKSELANS by ITS

ITS Partner O.B.S. S.L

Av. Cerdanyola 79-81 Local C

08172 Sant Cugat del Vallès

Barcelona (España)

Tel: +34 93 583 95 43

info@ek.plus

www.ek.plus