



EKSELANS BY ITS

# SYSTÈME DE CONTRÔLE D'ACCÈS PAR CARTE RFID



ENTRER DANS LE MONDE EK



# SYSTÈME DE CONTRÔLE

MODELE		CCA
Référence		370001
Nombre maximum d'utilisateurs		<1000
Protocole de transmission lecteur-contrôleur		Wiegand
Tension de fonctionnement / Nominale		
CA	V (rms)	12~30 / (24)
CC	Vdc	9~24 / (12)
Consommation (Veille / Maximum)		
CA	mA (rms)	115 / 170
CC	mA	60 / 80
Consommation maximale de la serrure	A	2
Distance maximale capteur IR - Clavier	m	<10
Température de fonctionnement	°C	-40 ~ 60
Humidité de fonctionnement	% Hum	0 ~ 90
Dimensions	mm	90 x 63 x 22

## CCA

- ✓ Le contrôleur CCA peut être alimenté avec une large gamme de tension AC ou DC.
- ✓ Contrôleur compatible avec différents types de serrures (AC / DC)
- ✓ Lecteur de carte anti-vandale et étanche. Alimenté depuis le contrôleur.
- ✓ Temps d'ouverture réglable (1-99s)
- ✓ Système extensible à plusieurs accès
- ✓ Programmation manuelle ou avec télécommande
- ✓ Compatible avec les systèmes existants



# SYSTÈME DE CONTRÔLE

MODÈLE		CCA+
Référence		370005
Nombre maximum d'utilisateurs		<5000
Protocole de transmission avec le lecteur LCA		Wiegand
Tension d'alimentation en fonctionnement		
AC	V (rms)	11-28
DC	Vdc	11-36
Consommation (En veille / Maximum)		
AC	mA (rms)	115 / 170
DC	mA	60 / 80
Consommation maximum de la gâche	A	2
Consommation maxi gâche (Entrée-Sortie)	mA	100
Distance maximale avec le lecteur LCA	m	<10
Plage de température de fonctionnement	°C	-40 ~ 60
Conditions de fonctionnement (humidité)	% Hum	0 ~ 90
Dimensions	mm	110 x 50 x 22

## CCA+

- ✓ Unité de contrôle alimentée avec des tensions AC ou DC
- ✓ Compatible avec différents type de gâches électriques (AC/DC)
- ✓ Lecteur de badge anti-vandale
- ✓ Étanchéité forte (IP66).
- ✓ Téléalimentation par l'unité de contrôle.
- ✓ Durée d'ouverture réglable de 1 à 99s
- ✓ Système extensible
- ✓ Programmation manuelle
- ✓ Compatible avec les gâches existantes sur les installations
- ✓ Sauvegarde sur carte  $\mu$ SD (inclus)
- ✓ jusqu'à 5000 badges UID



# SYSTÈME DE CONTRÔLE

MODÈLE		LCA
Référence		370002
Type de carte		Mifare
Fréquence	MHz	13,56
Distance de lecture du badge	cm	3
Protocole de sortie		Wiegand 34b
Tensions d'alimentation	Vdc	9~24
Consommation (en veille)	mA	25
Indice de protection		IP66
Températures de fonctionnement	°C	-40 ~ 60
Dimensions	mm	103 x 48 x 19

## LCA

- ✓ Unité de contrôle CCA alimentée avec des tensions AC ou DC
- ✓ Compatible avec différents type de gâches électriques (AC/DC)
- ✓ Lecteur de carte anti-vandalisme et résistant à l'eau LCA (IP66). Alimenté par le contrôleur.
- ✓ Durée d'ouverture réglable de 1 à 99s
- ✓ Système extensible via d'autres contrôleurs (accès aux portes)
- ✓ Programmation manuelle
- ✓ Compatible avec les gâches existantes sur les installations



# SYSTÈME DE CONTRÔLE

MODÈLE		VICD-30-12
Référence		13/19500
Alimentation principale	Vac / Hz	85~264 / 47~63
Tension de sortie	Vdc	12
Courant de sortie maximal	A	2
Température de travail	°C	-40~60
Humidité de travail	% Hum	20~90%
Taille (La. X Gr. X Pr.)	mm	78 x 93 x 56

MODÈLE		RF KEY
Référence		371001
Fréquence	MHz	13,56
Technologie		Mifare
Quantité	PCS	5

## VICD-30-12

- ✓ Protection contre les courts-circuits, les surcharges ou surtensions
- ✓ Montage optionnel sur rail DIN
- ✓ Led indicateur de fonctionnement



## RF KEY

- ✓ Fréquence de fonctionnement : 13,56 MHz
- ✓ Fourniture de 5 PCS



# SYSTÈME DE CONTRÔLE

## LCA MINI + SCA LCA

MODELE	LCA MINI	
Référence		370019
Indice de protection IP		IP66
Fréquence de fonctionnement	MHz	13.56
Types de cartes lisibles		Mifare
Portée de lecture des cartes	cm	2-6
Protocole de connexion au contrôleur		Wiegand 26 o 34 bits de salida
Alimentation électrique	Vdc	9 - 18
Consommation de courant	mA	35
Indication lumineuse		LED rojo
Matériau du boîtier		Poliamida
Poids unitaire	g	18
Dimensions	mm	25 x 22
Diamètre		19,5

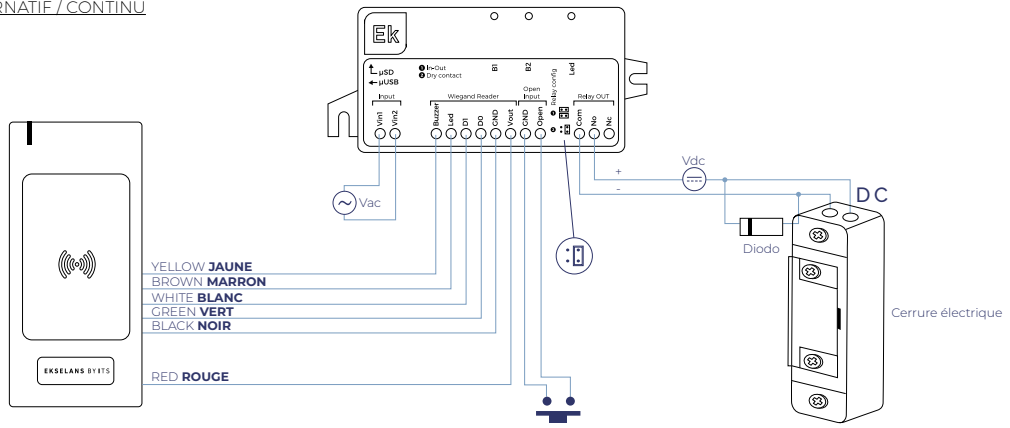
MODELE	S LCA	
Référence		370020
Matériau du boîtier		ZamaK
Poids	g	38
Dimensions	mm	45,8 x 22
Diamètre	mm	45,8

- ✓ Lecteur de carte RFID mini type Mifare (13,56 MHz)
- ✓ Alimentation par l'unité de contrôleur
- ✓ Dimensions : 45 x 25 mm
- ✓ Support de montage S LCA disponible en accessoire
- ✓ Compatible avec les contrôleurs CCA et CCA+
- ✓ Configurable en Wiegand 26 ou Wiegand 34

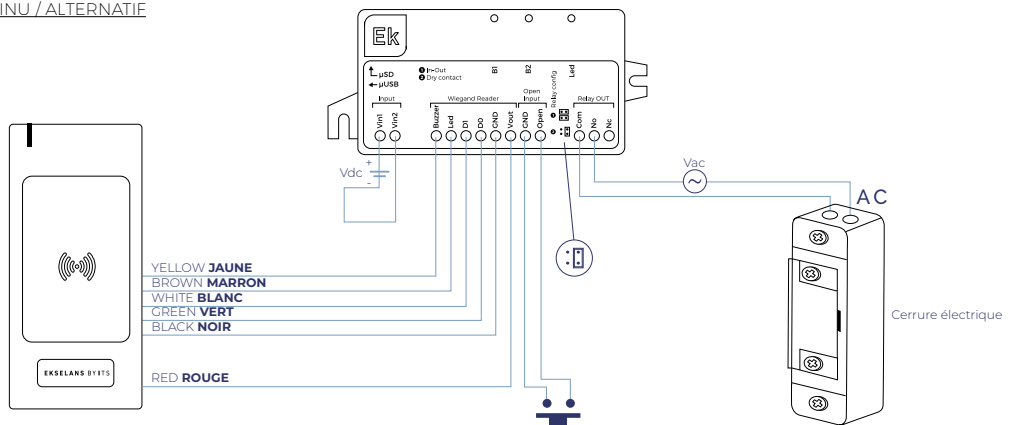


L'application LCA MINI

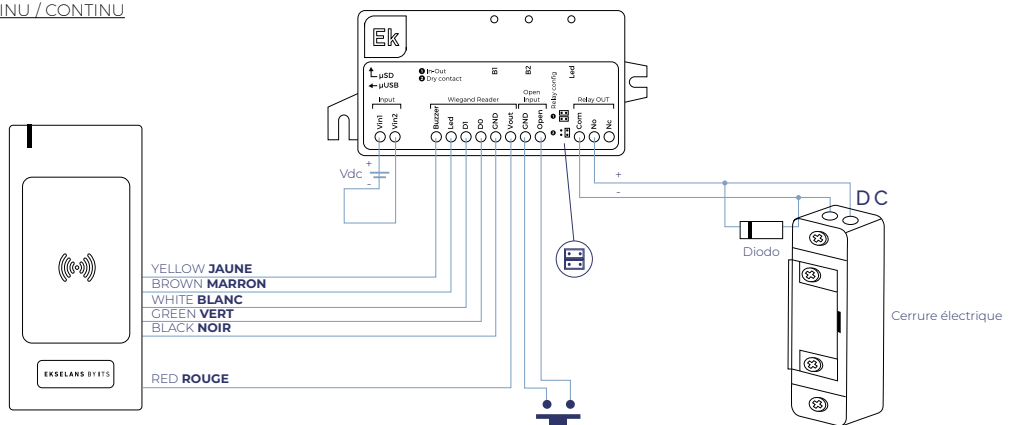
ALTERNATIF / CONTINU



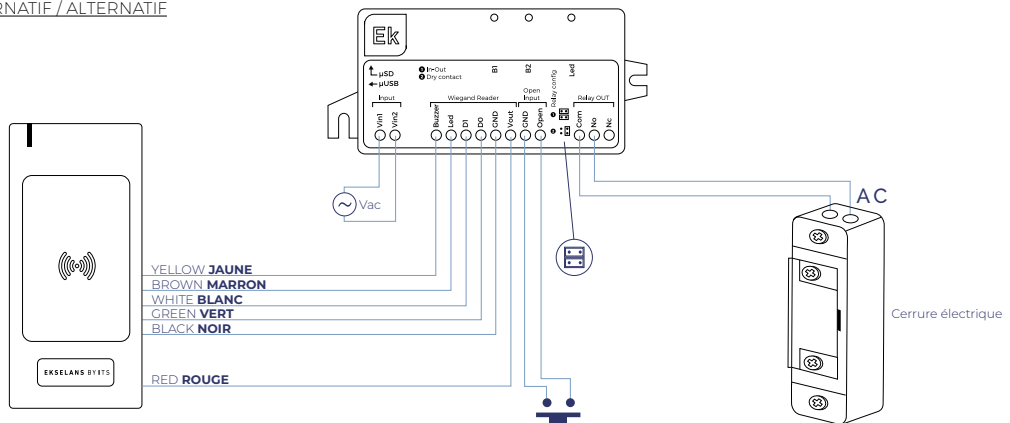
CONTINU / ALTERNATIF



CONTINU / CONTINU

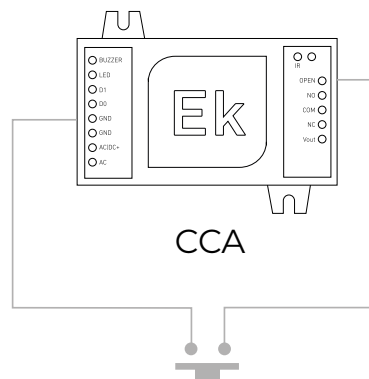
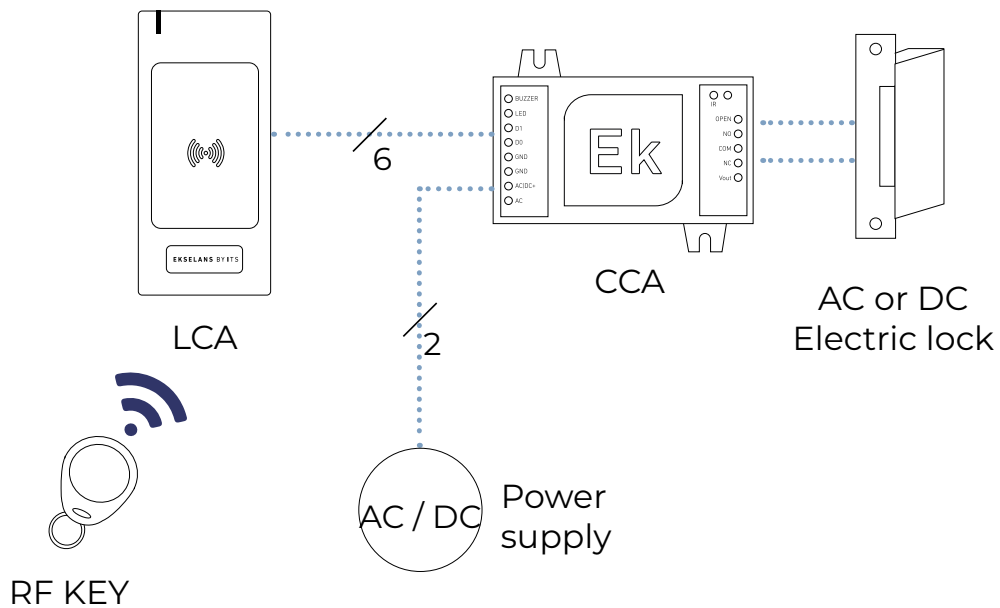


ALTERNATIF / ALTERNATIF





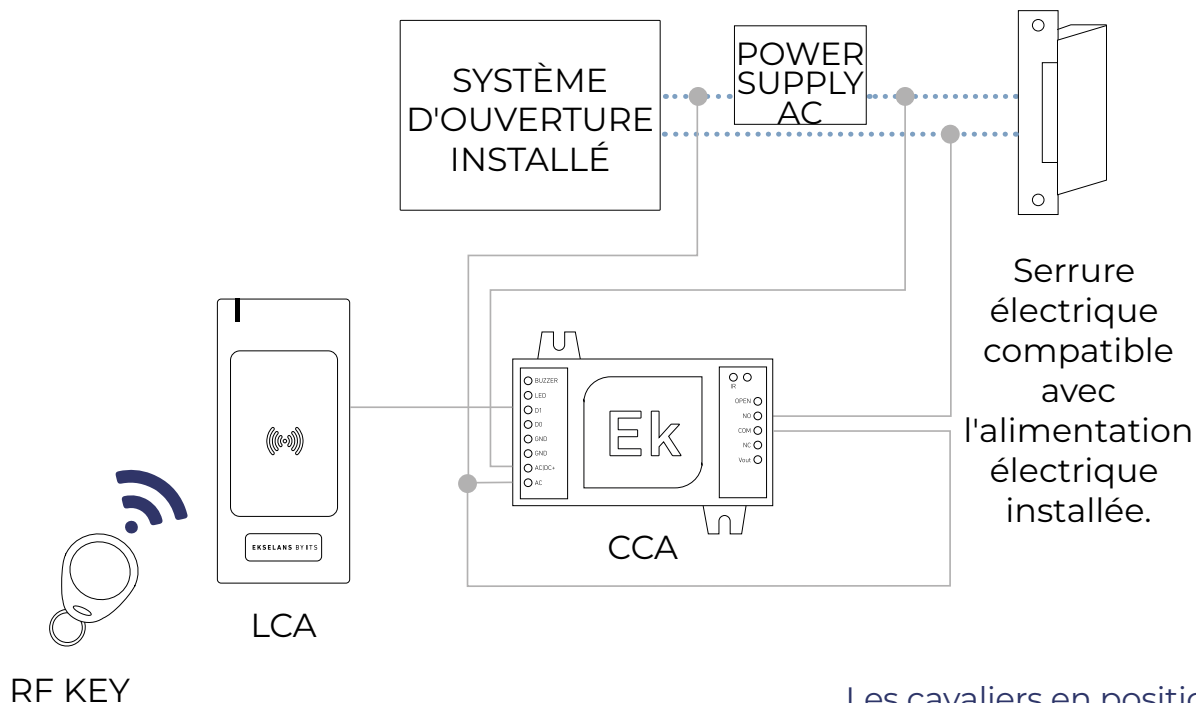
Large plage de puissance d'entrée.  
Facilite l'installation avec les systèmes existants :  
Vac 12 ~ 30 / Vdc 9 ~ 24



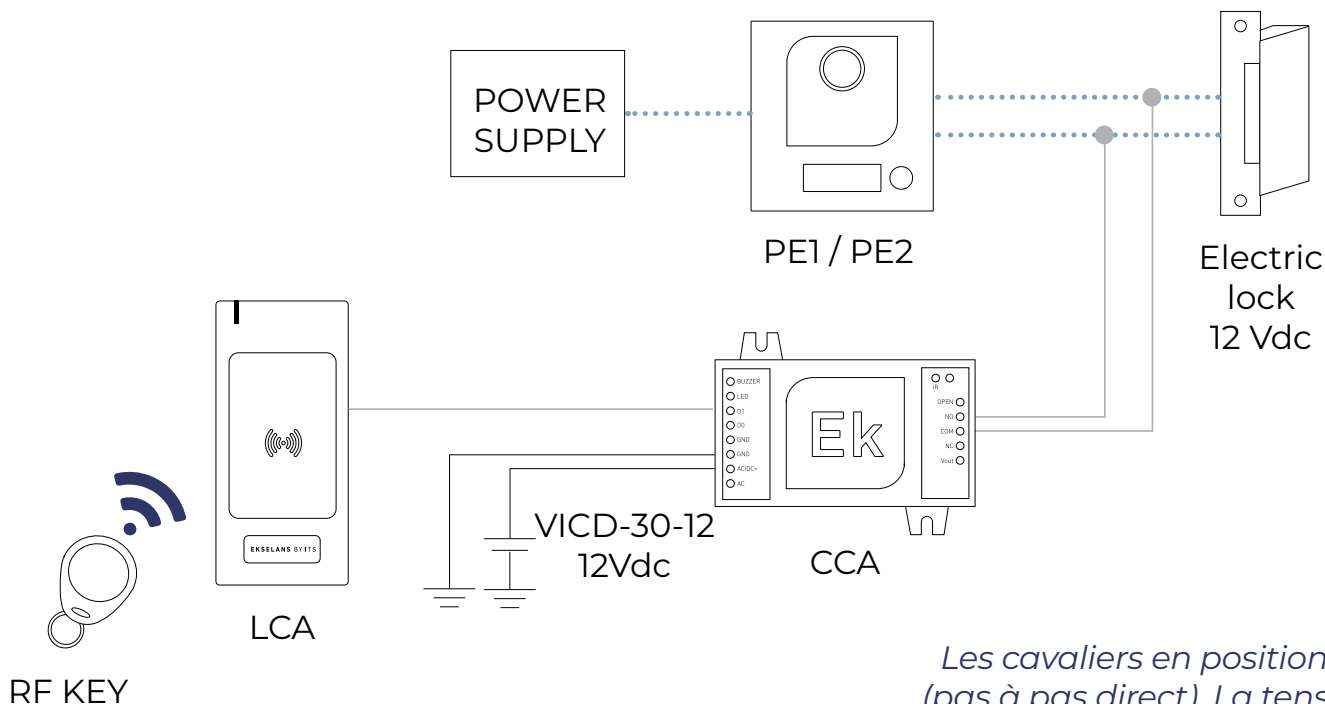
*Compatible avec un bouton-poussoir externe. Cette connexion permet d'ouvrir la porte depuis l'intérieur.*



Compatible avec les installations existantes.  
2 types de connexion configurables selon le type de serrure.



Les cavaliers en position A (contact sec). La source de la serrure l'alimente et alimente également le contrôleur lui-même.



Les cavaliers en position B (pas à pas direct). La tension d'alimentation passe à la sortie.



**EKSELANS BY ITS**

**EKSELANS by ITS**

**ITS Partner O.B.S. S.L**

Av. Cerdanyola 79-81 Local C

08172 Sant Cugat del Vallès

Barcelona (España)

Tel: +34 93 583 95 43

[info@ek.plus](mailto:info@ek.plus)