



EKSELANS BY ITS

MODULADORES EK: LA GAMA MÁS COMPLETA DEL MERCADO



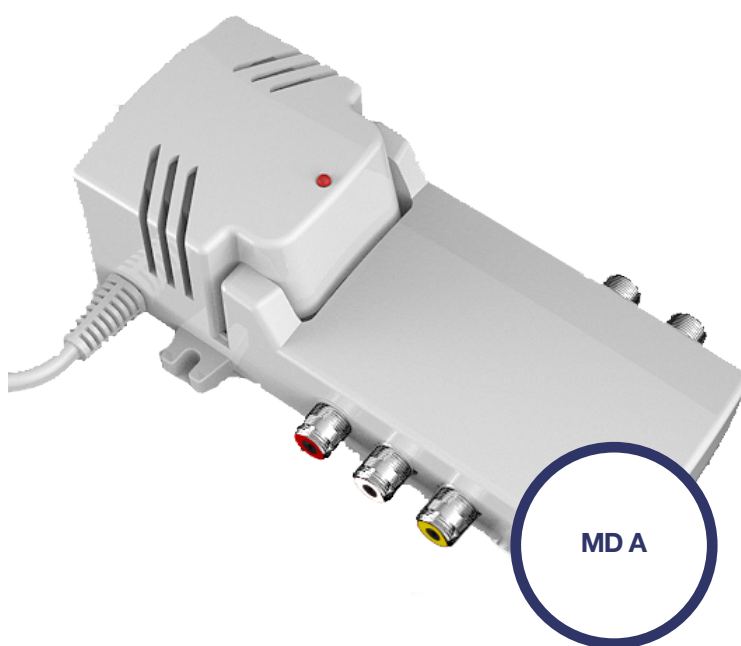
ENTRA EN EL MUNDO EK

MODULADORES ANALÓGICOS

MD A

REFERENCIA		MD A
Código		121001
Entradas	Nº	2 x AUDIO + VIDEO
Regulación audio	dB	0-14
Salidas RF	Nº	1
Frecuencias	MHz	47-862
Standards		B/G/D/K/H/I/L/M/N
Regulación	dB	15
Nivel de salida	dBµV	90
Perdidas banda de paso	MHz/ dB	47-862/2 862-2150/4
Alimentación	Vac	230 +/-10%
Consumo	W	2,5

- Modulador DBL
- Fácil selección del canal de salida mediante display
- Toda banda (47 - 862 MHz)
- Multi estándar
- Alto nivel de salida
- Entradas audio L y R
- Mezcla señales TV



MODULADORES DIGITALES SD

MD SD

- Modulador encoder digital COFDM SD
- Excelente calidad de modulación MER ≥ 35 dB
- Para televisores SD y MPEG2

SD



REFERENCIA		MD SD
Código		122003
Entradas video	Entrada	CVBS
	Modo resolución	PAL (720x576) NTSC (720x480)
	Compresión	MPEG 2
Entradas audio	Entrada	Audio estéreo x 2/ 0,5-2,5 Vpp
	Sample rate	48 KHz
	Compresión	MPEG1, LAYER II
Procesado DVB	Inserción de tabla	PAT, PNT, SDT, NIT
	Configuración	Program name, SID, LCN, NETWORK NAME, TSD, ONID, NID, VERSION NIT, LCN, PID, PMT, PID VIDEO, PID AUDIO
Salida DVB-T	Frecuencia de salida / nivel	47-862 MHz / >80 dBμV. AJUSTABLE 0-29 dB
	Constelación - FEC	QPSK/16QAM/64QAM - 1/2, 2/3, 3/4, 5/6, 7/8
	Intervalo de guarda	1/4, 1/8, 1/16, 1/32
	Modo MER	2K/8K - 35 dB
Alimentación	Conector DC	+5V
	Consumo	10 Watts
Dimensiones	Largo x ancho x alto	170 x 130 x 35 mm
Peso	g	600

MODULADORES DIGITALES HD

MD HD EASY

REFERENCIA		MD HD EASY
Código		122008
Entrada		HDMI
VÍDEO		
Resolución de vídeo		480p - 576p - 720p - 1080p
Compresión de vídeo		H.264
Vídeo rate	Kbps	500-15000
AUDIO		
Compresión de audio		MPEG1-L2, AAC-LC
Audio rate	Kbps	128, 192, 256, 320, 384
MODULACIÓN		
Procesado DVB		NIT, PID
Configuración DVB		NID, ONID, Network ID, Network name, TS ID, Program ID, Program name, PMT PID, Video PID, Audio PID
Frecuencia de salida	MHz	170-230 & 470-862
Canal de salida	N.	5...12 + 21...69
Nivel de salida	dBµV	>80
Atenuación	dB	0...15
MER	dB	≥33
Ancho de banda	MHz	6, 7, 8
Constelación		QPSK, 16QAM, 64QAM
Modo		2K, 8K
FEC		1/2, 2/3, 3/4, 5/6, 6/7
Intervalo de guarda		1/4, 1/8, 1/16, 1/32
LCN		EACEM, ITC, NORDIG
Loop RF	dB	-2
GENERAL		
Tensión de alimentación	Vdc	+5
Consumo de potencia	W	<10
Tamaño	mm	150 x 99 x 46
Peso	g	215

- Modulador encoder digital COFDM SD y HD
- Excelente calidad de modulación MER ≥33 dB
- Resolución hasta 1080p
- Indicación fuente HDMI activa
- Menú rápido. Ajuste fácil mediante botones del canal y atenuación
- Excelente calidad de modulación MER ≥33 dB
Menú rápido. Ajuste fácil mediante botones del canal, atenuación y program id
- Programación avanzada fácil mediante programa PC, MD HD SOFT



MODULADORES DIGITALES HD

MD HD EASY LOOP

- Modulador-encoder digital COFDM HD
- Resolución hasta 1080p
- Indicación fuente HDMI activa
- LOOP HDMI IN / OUT
- Excelente calidad de modulación MER ≥ 33 dB
Menú rápido. Ajuste fácil mediante botones del canal, atenuación y program id
- Programación avanzada fácil mediante programa PC, MD HD SOFT

QUICK
MENUHDMI
LOOP***
MADE IN
EUROPE
***

REFERENCIA		MD HD EASY LOOP
Código		122011
Entrada		HDMI
Salida		LOOP HDMI
VÍDEO		
Resolución de vídeo		480p - 576p - 720p - 1080p
Compresión de vídeo		H.264
Vídeo rate	Kbps	500-15000
AUDIO		
Compresión de audio		MPEG1-L2, AAC-LC
Audio rate	Kbps	128, 192, 256, 320, 384
MODULACIÓN		
Procesado DVB		NIT, PID
Configuración DVB		NID, ONID, Network ID, Network name, TS ID, Program ID, Program name, PMT PID, Video PID, Audio PID
Frecuencia de salida	MHz	170-230 & 470-862
Canal de salida	N.	5...12 + 21...69
Nivel de salida	dB μ V	>80
Atenuación	dB	0...15
MER	dB	≥ 33
Ancho de banda	MHz	6, 7, 8
Constelación		QPSK, 16QAM, 64QAM
Modo		2K, 8K
FEC		1/2, 2/3, 3/4, 5/6, 6/7
Intervalo de guarda		1/4, 1/8, 1/16, 1/32
LCN		EACEM, ITC, NORDIG
Loop RF	dB	-2
GENERAL		
Tensión de alimentación	Vdc	+5
Consumo de potencia	W	<10
Tamaño	mm	150 x 99 x 34
Peso	g	215

MODULADORES DIGITALES HD

MD HD EASY RC

REFERENCIA		MD HD EASY RC
Código		122014
Entrada		HDMI
Salida		LOOP HDMI
VÍDEO		
Resolución de vídeo		480p - 576p - 720p - 1080p
Compresión de vídeo		H.264
Vídeo rate	Kbps	500-15000
AUDIO		
Compresión de audio		MPEG1-L2, AAC-LC
Audio rate	Kbps	128, 192, 256, 320
SALIDA HDMI		LOOP
MODULACIÓN		
Procesado DVB		NIT, PID
Configuración DVB		NID, ONID, Network ID, Network name, TS ID, Program ID, Program name, PMT PID, Video PID, Audio PID
Frecuencia de salida	MHz	170-230 & 470-862
Canal de salida	N.	5...12 + 21...69
Nivel de salida	dBµV	>80
Atenuación	dB	0...15
MER	dB	≥33
Ancho de banda	MHz	6, 7, 8
Constelación		QPSK, 16QAM, 64QAM
Modo		2K, 8K
FEC		1/2, 2/3, 3/4, 5/6, 7/8
Intervalo de guarda		1/4, 1/8, 1/16, 1/32
LCN		EACEM, ITC, NORDIG
Loop RF	dB	-2
EXTENSOR INFRAROJO		
Cable con emisor IR - Frec.	KHz	Incluido 38-46-56
USB		
Conector USB		Grabación / Reproducción de archivos .ts
GENERAL		
Tensión de alimentación	Vdc	+5 (Paso RF OUT opcional)
Consumo de potencia	W	<5
Tamaño	mm	170 x 130 x 35
Peso	g	600

- Modulador-encoder digital COFDM HD con extensor IR
- Excelente calidad de modulación MER ≥33 dB
- Resolución hasta 1080p
- Extensor infrarrojo universal. Permite selección frecuencia infrarrojo 30-60 KHz
- LOOP HDMI IN / OUT
- USB Grabador / Reproductor
- Menú rápido. Ajuste fácil mediante botones del canal, atenuación, identificador del programa y frecuencia IR
- Programación avanzada fácil mediante programa PC (MDHDSOft)
- Compatible con receptor IR universal, modelo TRC
- Elevado margen dinámico (>80dB) recepción IR

QUICK MENU

HD

HDMI LOOP

IR

USB REC&PLAY

MADE IN EUROPE



MD HD EASY RC

MODULADORES DIGITALES HD

MD HD EASY TWIN

- Modulador-encoder digital COFDM HD con 2 entradas HDMI
- Excelente calidad de modulación MER ≥ 33 dB
- Resolución hasta 1080p
- 2 Entradas HDMI
- USB Grabador / Reproductor
- Menú rápido. Ajuste fácil mediante botones
- Modulación en un único MUX de salida
- Programación avanzada fácil mediante programa PC (MDHDSOft)



REFERENCIA		MD HD EASY TWIN
Código		122013
Entradas		2 x HDMI
VÍDEO		
Resolución de vídeo		480p - 576p - 720p - 1080p
Compresión de vídeo		H.264
Vídeo rate	Kbps	500-15000
AUDIO		
Compresión de audio		MPEG1-L2, AAC-LC
Audio rate	Kbps	128, 192, 256, 320
MODULACIÓN		
Procesado DVB		NIT, PID
Configuración DVB		NID, ONID, Network ID, Network name, TS ID, Program ID, Program name, PMT PID, Video PID, Audio PID
Frecuencia de salida	MHz	170-230 & 470-862
Canal de salida	N.	5...12 + 21...69
Nivel de salida	dB μ V	>80
Atenuación	dB	0...15
MER	dB	≥ 33
Ancho de banda	MHz	6, 7, 8
Constelación		QPSK, 16QAM, 64QAM
Modo		2K, 8K
FEC		1/2, 2/3, 3/4, 5/6, 7/8
Intervalo de guarda		1/4, 1/8, 1/16, 1/32
LCN		EACEM, ITC, NORDIG
Loop RF	dB	-2
USB		
Conector USB		Grabación / Reproducción de archivos .ts
Conector USB tipo B		Programación a través de PC
GENERAL		
Tensión de alimentación	Vdc	+5
Consumo de potencia	W	<5
Tamaño	mm	170 x 100 x 25
Peso	g	600

MODULADOR HD COMPATIBLE 4K

MD HD L4K

- Modulador-encoder digital COFDM HD.
- LOOP HDMI IN / OUT.
- Resolución hasta 1080p.
- Excelente calidad de modulación MER \geq 33dB.
- Menú rápido. Ajuste fácil de canal, atenuación e identificador del programa mediante botones en el frontal.
- Programación avanzada fácil mediante programa PC (MDHDSOFT).
- Extensor infrarrojo universal. Permite selección frecuencia infrarrojo 30-60KHz.
- Compatible con TRC



REFERENCIA		MD HD L4K
Código		122015
IN		HDMI 2.0, fully compliant HDCP 2.2 backwards compliant HDMI 1.4
OUT		loop HDMI
VIDEO		
Resolución de video de entrada compatible		480i@60Hz, 480p@60Hz, 576i@50Hz, 720p@50/60Hz, 1080p@50/60Hz, 1080i@50/60Hz, 4Kx2K@24/30/50Hz
Velocidad de datos		6Gbps per channel
Codificación de video		H.264
Velocidad de video		15 Mbps
AUDIO		
Audio encoding		MPEG1-L2, AAC-LC
Audio rate	Kbps	128, 192, 256, 320, 384
MODULATION		
Resolución de video de salida		1080p maximum
Procesamiento DVB		NIT, PID
Configuración DVB		NID, ONID, Network name, TSID, PID, Program name, PMT PID, Video PID, Audio PID
Frecuencia de salida	MHz	170-230 & 470-862
Salida de canal		5-12 & 21-69
Nivel de salida	dBuV	>80
Atenuación	dB	0..15
MER	dB	>33
Banda ancha	MHz	6,7,8
Constelación		QPSK, 16QAM, 64QAM
Modo		2K, 8K
FEC		1/2, 2/3, 3/4, 5/6, 7/8
Intervalo de guardia		1/4, 1/8, 1/16, 1/32
LCN		EACEM, ITC, NORDIG
Loop RF	dB	-2
GENERAL		
Alimentación	Vdc	5
Consumo de energía	W	<5
Medidas	mm	170x130x35
Peso	g	600



MODULADOR HD COMPATIBLE 4K

MD HD L4K RC

- Modulador-encoder digital COFDM HD con extensor IR.
- LOOP HDMI IN / OUT 4K.
- Resolución hasta 1080p en modulador.
- Excelente calidad de modulación MER>=33dB.
- Menú rápido. Ajuste fácil de canal, atenuación, identificador del programa y frecuencia IR mediante botones en el frontal.
- Programación avanzada fácil mediante programa PC (MDHDSOft).
- Extensor infrarrojo universal. Permite selección frecuencia infrarrojo 30-60KHz.
- Elevado margen dinámico recepción IR (80dB).
- USB grabador / reproductor.



REFERENCIA	MD HD L4K RC	
Código	122016	
IN	HDMI 2.0, totalmente compatible HDCP 2.2 compatible con versiones anteriores HDMI 1.4	
OUT	loop HDMI	
VIDEO		
Resolución de video de entrada compatible	480i@60Hz, 480p@60Hz, 576i@50Hz, 720p@50/60Hz, 1080p@50/60Hz, 1080i@50/60Hz, 4Kx2K@24/30/50Hz	
Velocidad de datos	6Gbps por canal	
Codificación de video	H.264	
Velocidad de video	15 Mbps	
AUDIO		
Codificación de audio	MPEG1-L2, AAC-LC	
velocidad de audio	Kbps	128, 192, 256, 320, 384
MODULACIÓN		
Resolución de video de salida	1080p máximo	
Procesamiento DVB	NIT, PID	
Configuración DVB	NID, ONID, nombre de red, TSID, PID, nombre del programa, PMT PID, PID de video, PID de audio	
Frecuencia de salida	MHz	170-230 & 470-862
Salida de canal	5-12 & 21-69	
Nivel de salida	dBuV	>80
Atenuación	dB	0..15
MER	dB	>33
Banda ancha	MHz	6,7,8
Constelación	QPSK, 16QAM, 64QAM	
Modo	2K, 8K	
FEC	1/2, 2/3, 3/4, 5/6, 7/8	
Intervalo de guardia	1/4, 1/8, 1/16, 1/32	
LCN	EACEM, ITC, NORDIG	
Loop RF	dB	-2
EXTENSOR INFRARROJO		
Cable con emisor IR-Freq.	KHz	38-46-56
USB		
Conector USB	H.264 *.ts files Grabar y reproducir	
GENERAL		
Alimentación	Vdc	5 (RF OUT pase opcional)
Consumo de energía	W	<5
Medidas	mm	170x130x35
Peso	g	600

REPETIDORES MANDO A DISTANCIA

REFERENCIA		TRC
Código		125002
Receptor de infrarrojos (TRC)		
Frecuencias infrarrojos	KHz	30 - 60
Frecuencias RF	MHz	11
Indicación de recepción de comandos		LED
Alimentación	Vdc	5
Puertos de alimentación de voltaje		DC Jack 3,5mm / ANT
Consumo	mA	<50

TRC

- Transmisor de mando a distancia universal por cable coaxial
- Receptor de frecuencias IR universal
- Posibilidad de ampliar la instalación con otros TRC
- Alimentación mediante fuente externa (FA 505) / Telealimentado
- Confirmación por LED recepción del mando a distancia
- Margen dinámico >80dB
- Compatible con **MD HD EASY RC** y **MD HD L4K RC**



KITS REPETIDORES MANDO A DISTANCIA

IR RC

- Kit transmisor/receptor de mando a distancia universal por cable coaxial
- Receptor de frecuencias IR universal
- Posibilidad de ampliar la instalación con otros TRC
- Alimentación mediante fuente externa (FA 505)
- Confirmación por LED recepción del mando a distancia
- Margen dinámico >80dB
- Compatible con **MD HD EASY RC**



IR-W2 / IR-W2 EXT

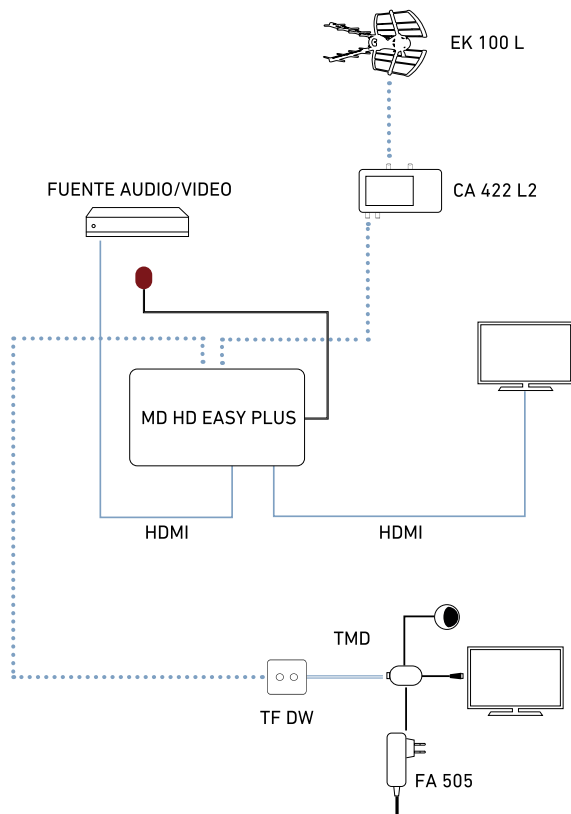
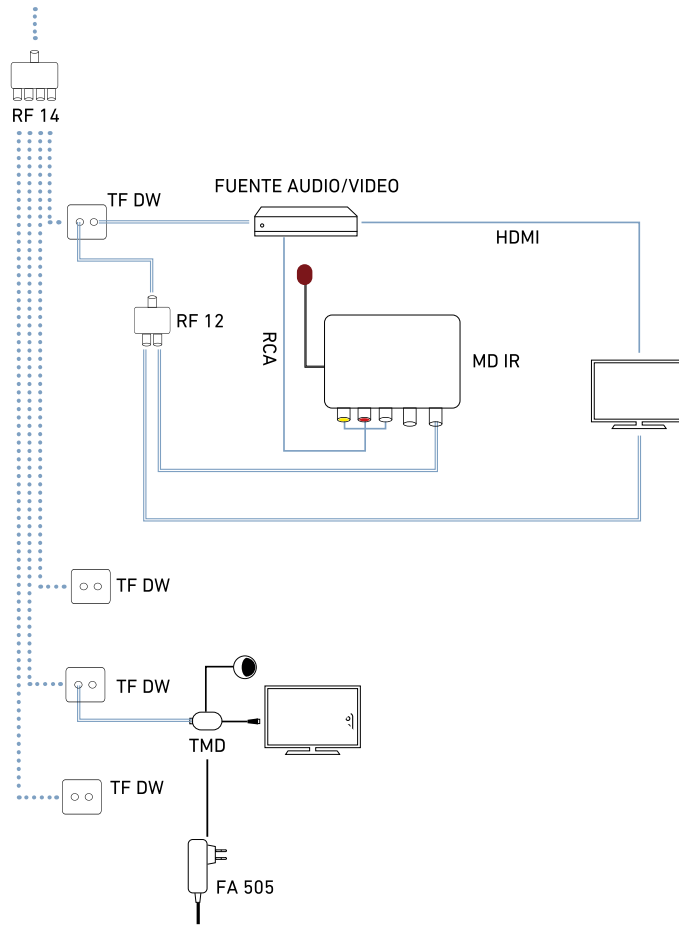
- Kit transmisor/receptor de mando a distancia universal inalámbrico
- Repetidor inalámbrico de frecuencias IR
- Admite otros IR W2 EXT en la misma instalación



REFERENCIA		IR RC
Código		124010
Receptor de infrarrojos (TRC)		
Frecuencias infrarrojas	KHz	30 - 60
Frecuencia RF	MHz	11
Indicación de recepción de comandos		LED
Alimentación	Vdc	5
Puertos de alimentación de voltaje		DC Jack 3,5mm / ANT
Consumo	mA	<50
Transmisor de infrarrojos (RRC)		
Alimentación	Vdc	5
Puertos de alimentación de voltaje		DC Jack 3,5mm
Consumo	mA	<50

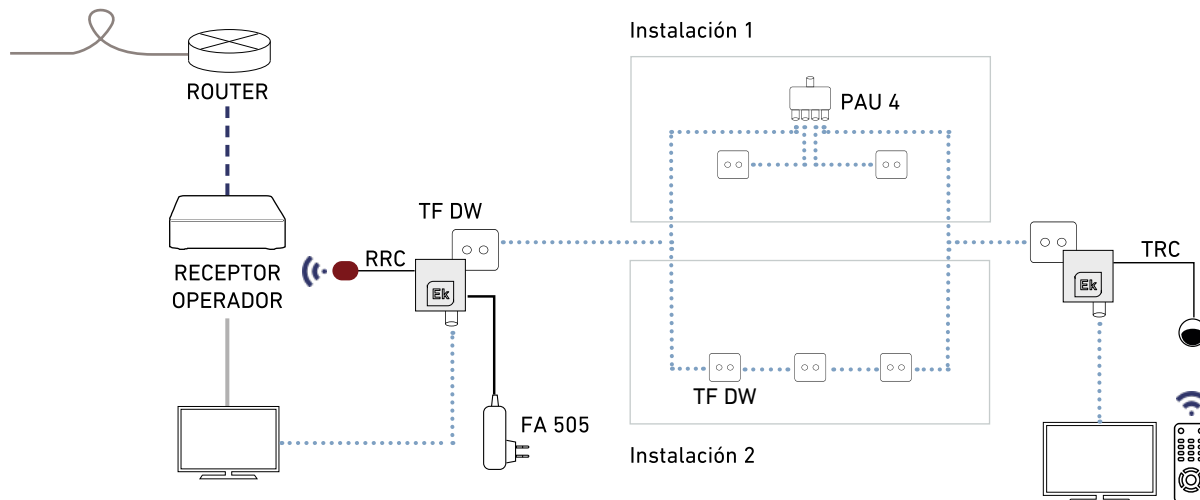
Referencia		IR W2
Código		124008
Frecuencias Infrarojo	KHz	33 - 60
Modulación		FSK
Frecuencia de RF	MHz	433,92
Distancia máxima*	m	50
Tensión	Vdc	5
Alimentación	Vac / Hz	100~240 / 50~60
Consumo total	W	0,5

EJEMPLOS DE APLICACIÓN MODULADORES + TMD



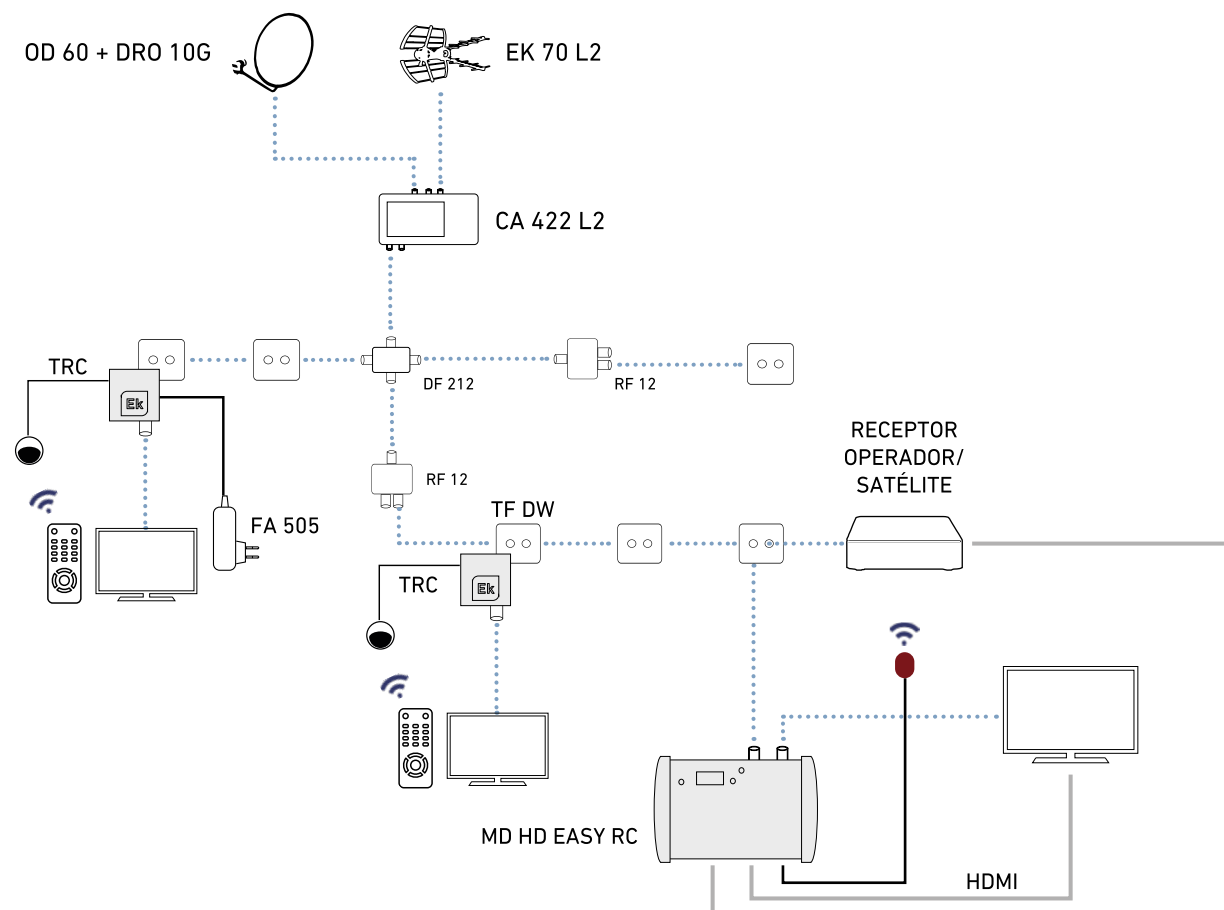
EJEMPLO DE INSTALACIÓN IR-RC

Con el kit IR-RC se puede transmitir la señal del mando a distancia entre dos habitaciones. Gracias al elevado margen dinámico entre transmisor y receptor, es posible cubrir instalaciones de cable coaxial con elevadas pérdidas. Una segunda fuente de alimentación (Incluida en el kit) es necesaria si la instalación coaxial no permite el paso de corriente.



EJEMPLO DE INSTALACIÓN MD HD EASY RC CON TRC

Con el conjunto Modulador + TRC es posible distribuir la señal del receptor satélite (o IP) hacia toda la red coaxial y controlar el receptor desde otras habitaciones. Los TRC pueden ser telealimentados desde el MD HD EASY RC. Gracias a su elevado margen dinámico es posible cubrir instalaciones con elevadas pérdidas.



MODULADORES PROFESIONALES

CM 2AV-T

Referencia	CM 2AV-T
Código	082025
ENTRADAS	
Número de entradas vídeo	2 x CVBS
Modo resolución vídeo	PAL (720x576) / NTSC (720x480)
Compresión vídeo	MPEG 2
Número de entradas audio	2 x audio stereo / 0.5-2.5 Vpp
Sample rate	48 KHz
Compresión audio	MPEG1, LAYER II
Procesado DVB	Inserción de tabla PAT, PNT, SDT, NIT
Configuración	NOMBRE DE PROGRAMA, SID, LCN, NETWORK NAME, TSD, ONID, NID, VERSION NIT, LCN, PMT
SALIDA	
Número de salidas	1 + loop-through (-1,5 dB)
Máximo nivel de salida	95 dB μ V
Regulación de salida	20 dB (por software)
Frecuencia de salida	170-230 MHz + 470-862 MHz
MUXES de salida	1 COFDM
Ancho de canal	7 MHz (VHF) / 8 MHz (UHF)
Modo modulación COFDM	2K / 8K
Constelación - FEC COFDM	QPSK/16QAM/64QAM 1/2, 2/3, 3/4, 5/6, 7/8
Intervalo de guarda	1/4, 1/8, 1/16, 1/32
MER	> 32dB
VARIOS	
Programación	Software PC "CM management" a través de USB conectado a la fuente FA 524 / CM PR
Alimentación	5 Vdc
Consumo	1,2 A
Margen de temperatura	0 - 40°

- Cabeceras multifunción serie CM Encoder 2 A/V a COFDM/TDT
- 2 entradas audio/video (CVBS)
- Salida COFDM flexible
- Programación a través de software PC (CM management)
- Control remoto integrado en cada módulo y gestionable desde la fuente FA 524



MODULADORES PROFESIONALES

Ek

CM 4AV-TC

- Cabeceras multifunción serie CM Encoder 4 A/V
- 4 entradas audio/video (CVBS)
- Salida COFDM
- Programación a través de software PC (CM management)
- Control remoto integrado en cada módulo y gestionable desde la fuente FA 524



Referencia		CM 4AV-TC
Código		082003
ENTRADA		
Número de entradas		4 (A1, B1, A2, B2)
A/V		
Video		CVBS
Nivel de entrada	Vpp	0,7 - 1,4
Impedancia	Ω	75
Compresión video		MPEG2
Bitrate de video	Mbps	4 - 12
Compresión de audio		MPEG1 Layer 2
Bitrate de audio	Kbps	128 - 384
SALIDA		
Número de salidas		1
Puerto de mezcla	dB	<1,5
Frecuencias de salida	MHz	170 - 862
Nivel máximo de salida	dB μ V	95
Regulación de salida	dB	20
Modulación DVB-T		
Número de canales		1
Frecuencia de salida	MHz	170 - 862
Constelación - Modo		QPSK, 16QAM, 64QAM - 2K
FEC		1/2, 2/3, 3/4, 5/6, 7/8
Intervalo de guarda		1/4, 1/8, 1/16, 1/32
MER	dB	>35
GENERAL		
Programación local		Por cable USB / RJ45 (LAN)
Programación remota		Por RJ45 (Internet) (CM Key)
Alimentación	Vdc	5
Consumo	mA	2060
Temperatura de funcionamiento	$^{\circ}$ C	0 - 40

MODULADORES PROFESIONALES

CM 4HD-T

Referencia	CM 4HD-T
Código	082022
Entradas	
Número de entradas	4 x HDMI
Modo resolución vídeo	720 p - 1080p
Compresión vídeo	H.264 - BIRATE 5-15 Mb/s
Sample rate audio	HDMI (32 kHz / 44.1 kHz / 48 kHz)
Compresión audio	AAC-LC - bitrate 128-384 Kb/s
Procesado DVB	PAT, PMT, SDT, NIT, EIT
Configuración	NOMBRE DE PROGRAMA Y RED , SID, LCN, TSID, ONID, NID, EIT, versiones, audio, video PIDs...
Salida	
Número de salidas	1 + loop-through (-1,5 dB)
Máximo nivel de salida	95 dB μ V
Regulación de salida	20 dB (por software)
Frecuencia de salida	170-230 MHz + 470-862 MHz
MUXES de salida	2 COFDM
Ancho de canal	7 MHz (VHF) / 8 MHz (UHF)
Modo modulación COFDM	2K / 8K
Constelación - FEC COFDM	QPSK/16QAM/64QAM - 1/2, 2/3, 3/4, 5/6, 7/8
Intervalo de guarda	1/4, 1/8, 1/16, 1/32
MER	> 32dB
Varios	
Programación	Software PC "CM management" a través de USB conectado a la fuente FA 524
Alimentación	5 Vdc
Consumo	3 A
Margen de temperatura	0 - 40°

- Modulador QUAD (4 ENTRADAS) a DVB-T
- Salida FLEXIBLE 2 mux. Modulación de cada canal de salida en cualquier frecuencia
- Ajuste de los parámetros de codificación
- Remultiplexación flexible de servicios en cualquier canal de salida
- SID remapping y edición tablas NIT
- Inserción LCN / LCN HD
- Alto nivel de salida
- Programación mediante software PC "CM Management"
- Clonación de configuraciones y generación de informes
- Control remoto integrado en la fuente FA 524 usando CM KEY



MODULADORES PROFESIONALES

Ek

CM 4HD-TC

- 4 entradas HDMI (HD)
- Resolución de cada entrada hasta 1080p
- Salida COFDM / QAM programable 2 mux adyacentes
- Programación a través de software PC (CM management)
- Control remoto integrado en cada módulo y gestionable desde la fuente FA 524 o CM PR



Referencia		CM 4HD-TC
Código		082004
ENTRADA		
Número de entradas		4 (A1, B1, A2, B2)
A/V		
HDMI		
Video / Bitrate	- / Mbps	H.264 / 5 - 15
Audio / Bitrate	- / Kbps	AAC-LC, MPEG1-L2 / 128 - 384
Resolución máxima		1080p
SALIDA		
Número de salidas		1
Puerto de mezcla	dB	<1,5
Frecuencias de salida	MHz	170 - 862
Nivel máximo de salida	dBμV	95
Regulación de salida	dB	20
Modulación DVB-T		
Número de canales		2
Frecuencia de salida	MHz	170 - 862
Constelación - Modo		QPSK, 16QAM, 64QAM - 2K
FEC		1/2, 2/3, 3/4, 5/6, 7/8
Intervalo de guarda		1/4, 1/8, 1/16, 1/32
MER	dB	>35
Modulación DVB-C		
Número de canales		2
Frecuencia de salida	MHz	50 - 862
Constelación		16, 32, 64, 128, 256QAM
Velocidad de símbolo	Mbps	4 ... 6,96
MER	dB	>40
GENERAL		
Programación local		Por cable USB / RJ45 (LAN)
Programación remota		Por RJ45 (Internet) (CM Key)
Alimentación	Vdc	5
Consumo	mA	3000
Temperatura de funcionamiento	°C	0 - 40

MODULADORES PROFESIONALES

CM 8HD-TC

Referencia		CM 8HD-TC
Código		082035
ENTRADA		
Número de entradas		8 (A1, B1, C1, D1, A2, B2, C2, D2)
HDMI		
Video / Bitrate	- / Mbps	H.264 / 5 - 15
Audio / Bitrate	- / Kbps	AAC-LC, MPEG1-L2 / 128 - 384
Resolución máxima		1080p
SALIDA		
Número de salidas		1
Puerto de mezcla	dB	<1,5
Frecuencias de salida	MHz	170 - 862
Nivel máximo de salida	dBμV	95
Regulación de salida	dB	20
Modulación DVB-T		
Número de canales		4
Frecuencia de salida	MHz	170 - 862
Constelación - Modo		QPSK, 16QAM, 64QAM - 2K
FEC		1/2, 2/3, 3/4, 5/6, 7/8
Intervalo de guarda		1/4, 1/8, 1/16, 1/32
MER	dB	>35
Modulación DVB-C		
Número de canales		4
Frecuencia de salida	MHz	50 - 862
Constelación		16, 32, 64, 128, 256QAM
Velocidad de símbolo	Mbps	4 ... 6,96
MER	dB	>40
GENERAL		
Programación local		Por cable USB / RJ45 (LAN)
Programación remota		Por RJ45 (Internet) (CM Key)
Alimentación	Vdc	5
Consumo	mA	3000
Temperatura de funcionamiento	°C	0 - 40

- 8 entradas HDMI (HD)
- Resolución de cada entrada hasta 1080p
- Salida COFDM / QAM programable. 4 mux adyacentes
- Programación a través de software PC (CM management)
- Control remoto integrado en cada módulo y gestionable desde la fuente FA 524 o CM PR



ACCESORIOS

Ek

FA 524

- Fuente conmutada de alta eficiencia
- Incorpora fusibles de protección contra sobrecarga de corriente eléctrica
- Permite la programación y el control remoto de la cabecera de forma centralizada

REFERENCIA	FA 524
Código	082009
Tensión de entrada	90-253 Vac
Frecuencia de entrada	50-60 Hz
Tensión de salida	5 Vdc
Corriente máxima	24 A
Potencia máxima	120 W
Tipo	Modular
Temperatura de trabajo	0-45 °
Módulo de programación	Conector USB (Tipo B)
Programación	A través de PC
Módulo de telecontrol	Conector RJ45



CM PR / FA 55

- El CM PR permite la programación de los módulos de la cabecera CM de manera individual
- Programación vía CM Management (Puerto USB)
- FA 55, pensada para alimentar un único módulo de cabecera

Referencia		CM PR
Código	-	082014
Puertos	-	USB (Tipo B) , Ethernet
Alimentación	-	14 PIN HE bus.
Dimensiones	mm	115x28x48

Referencia		FA 55
Código	-	082010
Tensión de entrada	Vac / Hz	100-240 / 46-63
Tensión de salida	Vdc	5
Corriente máxima de salida	A	5



ACCESO REMOTO

CM KEY

- La clave CM Key (082015) permite la conexión remota a la fuente FA 524 a través del programa CM Management (Software que permite la programación de la cabecera CM de manera presencial por cable USB o de forma remota). Al estar vinculada a la fuente de alimentación, desde esta se podrá tener acceso a todos los módulos conectados a la misma siempre que esté conectada a internet. Es necesario una llave de usuario y password para identificarse frente al servidor remoto. Desde esta llave y password (que identifica la empresa instaladora) se podrán ver todas las instalaciones existentes asociadas.



CM HEADEND

CM KEY

Remote
management
key



EKSELANS BY ITS

EKSELANS by ITS

ITS Partner O.B.S. S.L

Av. Cerdanyola 79-81 Local C

08172 Sant Cugat del Vallès

Barcelona (España)

Tel: +34 93 583 95 43

info@ek.plus

www.ek.plus