



EKSELANS BY ITS

SISTEMA DE CONTROL DE ACCESO MEDIANTE TARJETAS RFID



ENTRA EN EL MUNDO EK



CONTROL DE ACCESO

CCA / LCA

REFERENCIA		CCA	
Código		370001	
Número máximo de usuarios		<1000	
Protocolo de transmisión lector-controladora		Wiegand	
Tensión de trabajo / Nominal			
	AC	V (rms)	12~30 / (24)
	DC	Vdc	9~24 / (12)
Consumo (Standby / Máximo)*			
	AC	mA (rms)	115 / 170
	DC	mA	60 / 80
Carga máxima abrepuertas	A	2	
Distancia máxima sensor IR - teclado**	m	<10	
Temperatura de trabajo	°C	-40 ~ 60	
Humedad de trabajo	% Hum	0 ~ 90	
Dimensiones	mm	90 x 63 x 22	

- Compatible con instalaciones / cerraduras existentes
- Hasta 1000 usuarios
- Controladora con un amplio rango de alimentación para tensiones (AC / DC)
- Compatible con cerradura AC o DC
- Programación con o sin mando a distancia
- Tiempo de apertura ajustable (1-99s)
- Señal acústica de apertura y programación
- Lector de tarjetas antivandálico y resistente al agua (IP66). Alimentado desde controladora.
- Sistema ampliable
- Transferencia de datos entre controladoras



REFERENCIA		LCA	
Código		370002	
Tipo de tarjetas		Mifare	
Frecuencia	MHz	13,56	
Rango lectura	cm	3	
Protocolo de salida		Wiegand 34b	
Tensión de alimentación	Vdc	9~24	
Consumo (Standby)	mA	25	
Grado de protección		IP66	
Temperatura de trabajo	°C	-40 ~ 60	
Dimensiones	mm	103 x 48 x 19	



CONTROL DE ACCESO

VICD-30-12

- Protección frente cortocircuito, sobretensión y sobrecarga
- Montaje en Carril DIN opcional
- Led indicador funcionamiento



REFERENCIA		VICD-30-12
Código		13/19500
Tensión de entrada	Vac / Hz	85~264 / 47~63
Tensión de salida	Vdc	12
Corriente máxima de salida	A	2
Temperatura de trabajo	°C	-40~60
Humedad de trabajo	% Hum	20~90%
Tamaño (An x Al x Pr)	mm	78 x 93 x 56

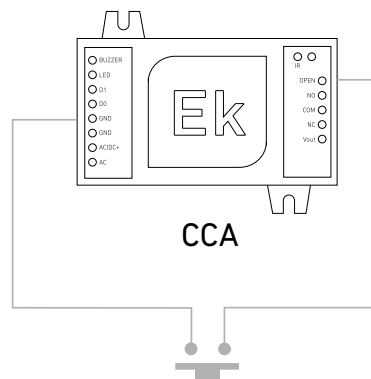
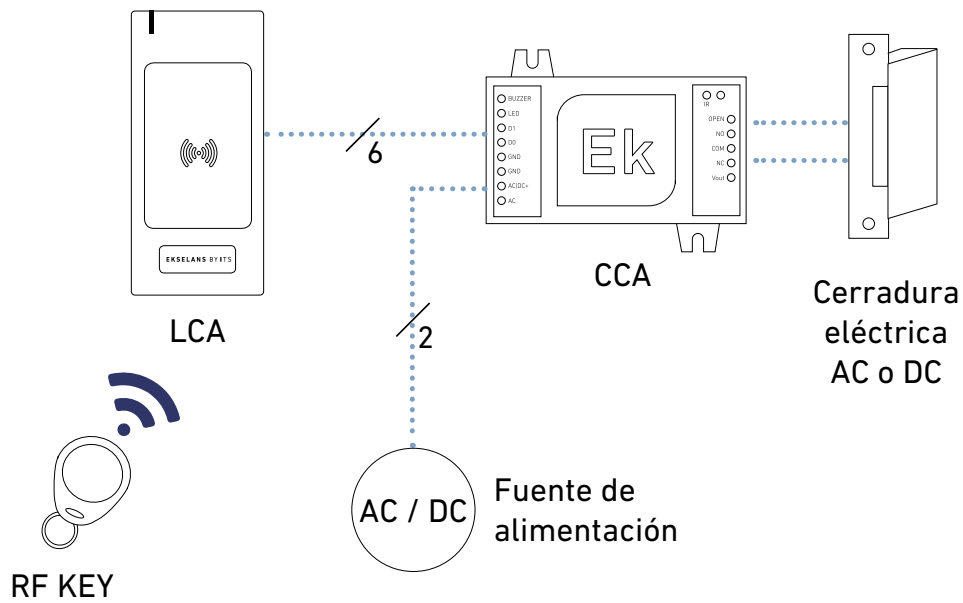
RF KEY

- Frecuencia de trabajo: 13,56MHz
- Suministro de 5 PCS



REFERENCIA		RF KEY
Código		371001
Frecuencia	MHz	13,56
Tecnología		Mifare
Cantidad	PCS	5

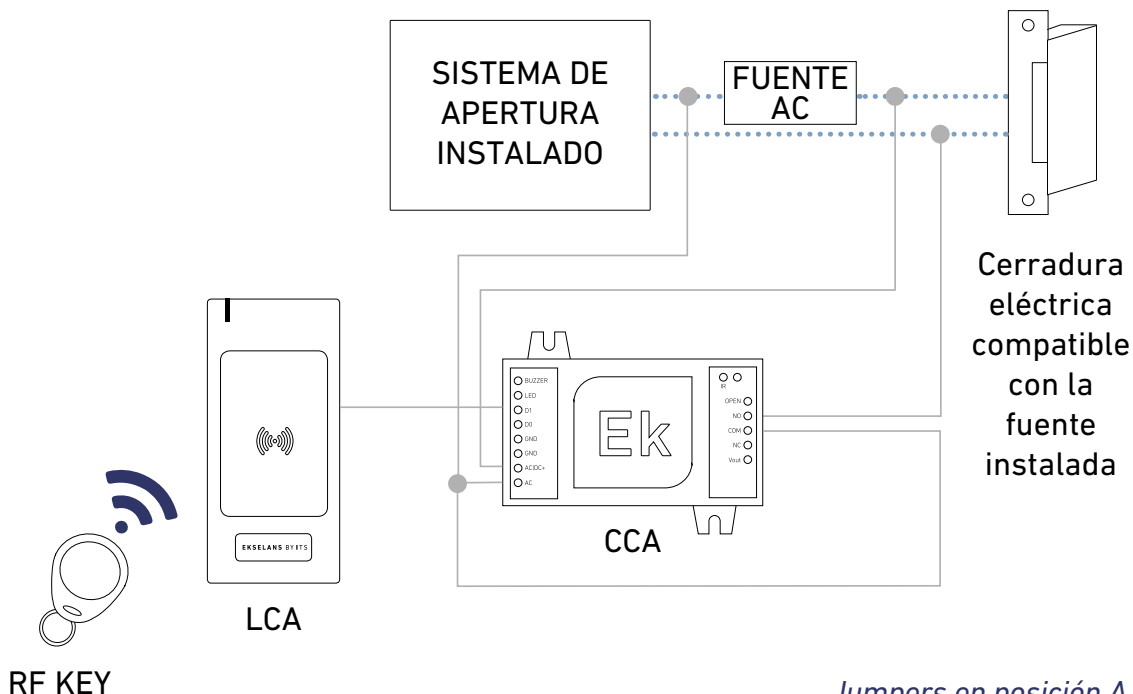
Amplio rango de alimentación de entrada.
Facilita la instalación con sistemas existentes:
Vac 12 ~ 30 / Vdc 9 ~ 24



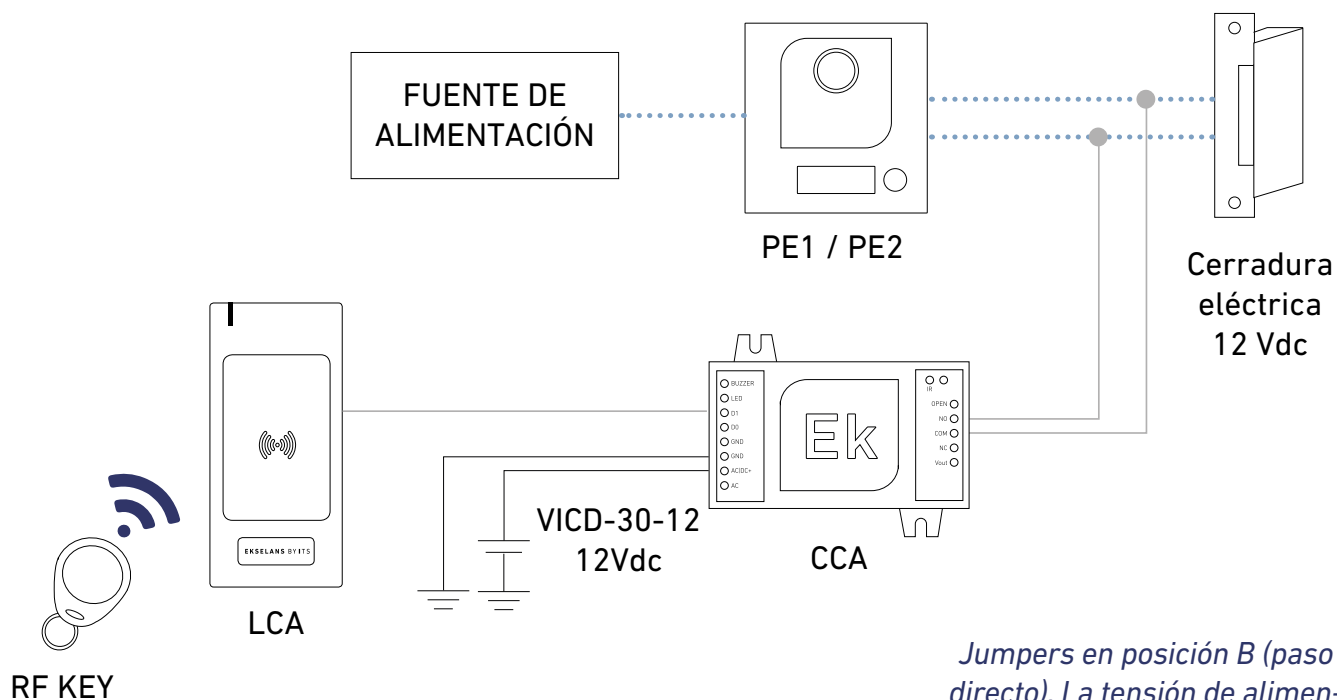
*Compatible con pulsador externo.
Con esta conexión es posible abrir la
puerta desde el interior.*

Compatible con instalaciones existentes.

2 tipos de conexionado configurables según el tipo de cerradura



Jumpers en posición A (contacto seco). La fuente de la cerradura la alimenta y también alimenta la propia controladora.



Jumpers en posición B (paso directo). La tensión de alimentación pasa a la salida.



EKSELANS BY ITS

EKSELANS by ITS
ITS Partner O.B.S. S.L
Av. Corts Catalanes 9-11
08173 Sant Cugat del Vallès
Barcelona (España)
Tel: +34 93 583 95 43
info@ek.plus
www.ek.plus