

CATÁLOGO

2019



EKSELANS BY ITS

Exclusivo para profesionales

00



FAMILIAS EKSELANS

ICT2: SMATV / FIBRA Y DATOS	03
MODULADORES Y REPETIDORES MANDO A DISTANCIA IR	21
CABECERA DE TRANSMODULACIÓN	25
OTT / SERVIDORES IPTV / TV SOBRE WiFi	29
CATV / HFC	31
GPON	35
TDT/SAT SOBRE FIBRA	39
INSTRUMENTACIÓN	41
EKOAX. INTERNET A TRAVÉS DE CABLE COAXIAL	43
WiFi Y CABLEADO ESTRUCTURADO	47
HOTSPOT	51
SEGURIDAD	53
VIDEOPORTERO Y CONTROL DE ACCESO	55
ELCART: BATERIAS Y HDMI	57

01

ICT2: SMATV / FIBRA Y DATOS

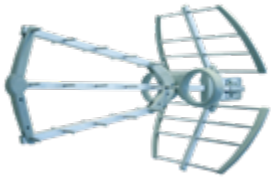
ANTENAS EXTERIORES	04
ANTENAS PARABÓLICAS	04
ACCESORIOS MECÁNICOS	05
LNB'S	05
CONMUTADORES DISEQC	06
FILTROS LTE	06
PROTECTORES ELÉCTRICOS	07
MEZCLADORES / REPARTIDORES INTEMPERIE	07
AMPLIFICADORES DE MÁSTIL / FUENTES DE ALIMENTACIÓN	07
PREAMPLIFICADOR PARA CENTRALES	09
MICROCENTRALES BANDA ANCHA	09
CENTRALES BANDA ANCHA DE POTENCIA COMPACTAS	09
AMPLIFICADORES SAT CON MEZCLA TER	10
AMPLIFICADORES PROGRAMABLES	10
AMPLIFICADORES MONOCANAL	11
MULTISWITCHES	11
AMPLIFICADORES DE LÍNEA	12
AMPLIFICADORES DE APARTAMENTO	12
MEZCLADOR ICT	12
REPARTIDORES CLASE A	13
DERIVADORES CLASE A	13
PAUS CLASE A	14
TOMAS	14
CABLES COAXIALES	15
CONECTORES Y ACCESORIOS	16
HERRAMIENTAS	17
ICT2: FIBRA Y DATOS	18



EK MINI



EK 70 6 / EK 70 L2



EK 80 L / EK 80 L2



EK 100 L / EK 100 L2



OD 60



OD 80R / OD 80AL

Código	Referencia	Descripción	Cantidad por embalaje
ANTENAS EXTERIORES			
SERIE RADIO: FM / DAB			
011001	FM 1	Antena FM (87,5 - 108MHz) circular omnidireccional con conector F. G: 1dB	6/24
012001	DAB 1	Antena radio digital DAB (195 - 223MHz) omnidireccional con conector F. G: 1dB	6/30
SERIE UHF - PRIMER DIVIDENDO / LTE 1			
013009	EK MINI	Antena UHF LTE (470 - 790MHz) con conector F. G: 12dB. Longitud 455mm	6/144
013010	EK 70-6	Antena UHF LTE (470 - 790MHz) con conector F. G: 14,5dB. Longitud 745mm	6/144
013002	EK 80 L	Antena UHF LTE (470 - 790MHz) con conector F. G: 15,5dB. Longitud 780mm	6/108
013004	EK 100 L	Antena UHF LTE (470 - 790MHz) con conector F. G: 17,5dB. Longitud 1070mm	6/72
SERIE UHF - SEGUNDO DIVIDENDO / LTE 2			
013012	EK MINI L2 N	Antena UHF LTE2 (470 - 694MHz) con conector F. G: 12dB. Longitud 455mm	6/144
013015	EK 70 L2 N ABRIL 2019	Antena UHF LTE2 (470 - 694MHz) con conector F. G: 14,5dB. Longitud 745mm.	6/144
013013	EK 80 L2 N	Antena UHF LTE2 (470 - 694MHz) con conector F. G: 15,5dB. Longitud 780mm	6/108
013014	EK 100 L2 N	Antena UHF LTE2 (470 - 694MHz) con conector F. G: 17,5dB. Longitud 1070mm	6/72
ANTENAS PARABÓLICAS			
SERIE ACERO			
021002	OD 60-10	Antena parabólica 60cm tipo offset. G: 36,67dB (12,5GHz). Color RAL 7035. Embalaje 10 unidades	10
021032	OD 60-200	Antena parabólica 60cm tipo offset. G: 36,67dB (12,5GHz). Color RAL 7035. Palet 200 unidades	200
021006	OD 60R-6	Antena parabólica 60cm tipo offset con cabezal sólido. G: 36,67dB (12,5GHz). Color RAL 7035. Embalaje 6 unidades	6
021038	OD 60R-100	Antena parabólica 60cm tipo offset con cabezal sólido. G: 36,67dB (12,5GHz). Color RAL 7035. Palet 100 unidades	100
021007	OD 80R-6	Antena parabólica 80cm tipo offset con cabezal sólido. G:38,52dB (12,5GHz). Color RAL 7035. Embalaje 6 unidades	6
021039	OD 80R-100	Antena parabólica 80cm tipo offset con cabezal sólido. G:38,52dB (12,5GHz). Color RAL 7035. Palet 100 unidades	100
021008	OD 100-3	Antena parabólica 100cm tipo offset. G: 40,32dB (12,5GHz). Color RAL 7035. Embalaje 3 unidades	3
021009	OD 100-25	Antena parabólica 100cm tipo offset. G: 40,32dB (12,5GHz). Color RAL 7035. Palet 25 unidades	25
021010	MFC 2	Soporte multifoco para 2 LNBS	10

SERIE ALUMINIO

021031	OD 80 AL-6	Antena parabólica 80cm tipo offset con cabezal sólido. G:38,52dB (12,5GHz). Color RAL 7035. Embalaje 6 unidades	6
021023	OD 160-5	Antena parabólica 1,60m tipo offset. G:43,9dB (12,5GHz). Color BLANCO. Diámetro soporte 60mm. Embalaje 5 unidades	5

ACCESORIOS MECÁNICOS

MÁSTILES

025014	M 150	Mástil enchufable. Longitud 1,5m x 35mm x 1,5mm	6
025015	M 250	Mástil enchufable. Longitud 2,5m x 35mm x 1,5mm	6
025023	M 200	Mástil liso. Longitud 2m x 40mm x 2mm	6

GARRAS Y BRIDAS

025016	GT	Garra en escuadra para tacos. Brida M8	25
025017	GTP	Garra 350mm con platina para tacos. Brida M8	25
025004	MR 8	Brida simple reforzada	50

TORRETAS

025018	BFT	Base fija torre 180mm	1
025019	GR	Gancho roscado (unidad)	1
025020	TIT 25	Tramo intermedio 2,5m torre 180mm	1
025021	TFT 25	Tramo final 2,5m torre 180mm	1
025022	TFT 15	Tramo final 1,5m torre 180mm	1
025024	KVT	Kit de vientos. 25m cable acerado + sujetacables + enganche	1

SOPORTES

025010	SP 32	Soporte a pared zincado. Diámetro 32mm. Para OD 60	10
025012	SP 32G N	Soporte a pared galvanizado en caliente. Diámetro 32mm. Para OD 60	10
025001	SP 35	Soporte a pared zincado con platina reforzada. Diámetro 35mm. Para OD 60 / OD 80	20
025011	SP 40F	Soporte a pared zincado. Diámetro 40mm. Para OD 80	10
025002	SP 40	Soporte a pared giratorio. Tubo sendzimir. Diámetro 40mm. Para OD 60 / OD 80	6
025004	MR 8	Brida para montaje a mástil o barandilla de SP 32 / SP 32G / SP 35 / SP 40F / SP 40	50
025003	SP 50	Soporte a pared galvanizado en caliente. Diámetro 50mm. Para OD 100	4

LNB'S

SERIE PLL CON FILTRO LTE/4G

022012	LNB 11	LNB single universal 1 salida. Frecuencias entrada 10,7 - 11,7GHz (O.L.: 9,75GHz) / 11,7 - 12,75GHz (O.L.: 10,6GHz)	10/100
022013	LNB 21	LNB twin universal 2 salidas. Frecuencias entrada 10,7 - 11,7GHz (O.L.: 9,75GHz) / 11,7 - 12,75GHz (O.L.: 10,6GHz)	10/60



M 150 / M 250



GT



SP 32 / SP 32G / SP 40F



SP 40



SP 50



LNB 11



LNB 21



DRO 40G / DRO 44G



DRO 80G



LNB SATCR



CD 21



FE 782 / FE 686



FI 778 / FI 786



FI 686

SERIE DRO CON FILTRO LTE 4G Y DOBLE BLINDAJE

022017	DRO 10 G	LNB single 1 salida. Tecnología DRO. Frecuencias entrada 10,7 - 11,7GHz (O.L.: 9,75GHz) / 11,7 - 12,75GHz (O.L.: 10,6GHz)	10/100
022018	DRO 20 G	LNB twin 2 salidas. Tecnología DRO. Frecuencias entrada 10,7 - 11,7GHz (O.L.: 9,75GHz) / 11,7 - 12,75GHz (O.L.: 10,6GHz)	10/60
022014	DRO 40 G	LNB quad 4 salidas. Tecnología DRO. Frecuencias entrada 10,7 - 11,7GHz (O.L.: 9,75GHz) / 11,7 - 12,75GHz (O.L.: 10,6GHz)	10/60
022015	DRO 44 G	LNB quattro para SMATV y multiswitches. Tecnología DRO. 4 salidas Ha-Va-Hb-Vb. Frecuencias entrada 10,7 - 11,7GHz (O.L.: 9,75GHz) / 11,7 - 12,75GHz (O.L.: 10,6GHz)	10/60
022019	DRO 80 G	LNB octo 8 salidas. Tecnología DRO. Frecuencias entrada 10,7 - 11,7GHz (O.L.: 9,75GHz) / 11,7 - 12,75GHz (O.L.: 10,6GHz)	10/40
022009	DRO 21	LNB MONOBLOCK 6° universal 1 salida. Tecnología DRO. Frecuencias entrada 10,7 - 11,7GHz (O.L.: 9,75GHz) / 11,7 - 12,75GHz (O.L.: 10,6GHz). Conmutador DiSEqC integrado	10/60

SERIE SATCR

022020	LNB SATCR	LNB SatCR + 2 salidas legacy universales + entrada de mezcla TV terrestre	10/60
--------	-----------	---	-------

CONMUTADORES DiSEqC

023001	CD 21	Conmutador DiSEqC para 2 LNBs. Frecuencia: 950-2400MHz. Pérdidas de inserción: <2dB	10/120
024001	PMM	Cubierta instalación a intemperie para CD 21	10/120
023004	CD 41	Conmutador DiSEqC para 4 LNBs. Frecuencia: 950-2400MHz. Pérdidas de inserción: <3dB	10/60

FILTROS LTE

PRIMER DIVIDENDO / LTE 1

031001	FE 782	Filtro de rechazo banda Lte para instalación exterior. Frecuencias de paso: 5-782MHz. Rechazo: >19dB (791MHz) / >28dB (796MHz) / >40dB (>804MHz). Con paso de corriente DC	10/60
031002	FI 778	Filtro de rechazo banda Lte para instalación interior. Frecuencias de paso: 5 - 778MHz. Rechazo: >27dB (791MHz) / >30dB (796MHz) / >37dB (>804MHz). Conexión rápida. Con paso de corriente DC	12/72
031003	FI 786	Filtro de rechazo banda Lte para instalación interior. Frecuencias de paso: 5-786MHz. Rechazo: >7,5dB (791MHz) / >25dB (796MHz) / >32dB (>804MHz). Conexión rápida. Con paso de corriente DC	12/72

SEGUNDO DIVIDENDO / LTE 2

031026	FE 686 N	Filtro de rechazo banda Lte2 para instalación exterior. Frecuencias de paso: 5-686MHz. Rechazo: >22dB (695MHz) / >35dB (702MHz)	10/60
031028	FE 690 N	Filtro de rechazo banda Lte2 para instalación exterior. Frecuencias de paso: 5-694MHz. Rechazo: >12dB (695MHz) / >25dB (702MHz)	10/60
031027	FI 686 N	Filtro de rechazo banda Lte2 para instalación interior. Filtro SAW. Frecuencias de paso: 5-686MHz. Rechazo: >10dB (695MHz) / >20dB (702MHz)	12/72

PROTECTORES ELÉCTRICOS

169002	PD 2300	Protector contra descargas atmosféricas. 90Vdc/ 3GHz	10
064003	EMPTY BOX	Caja para instalación a intemperie del PD 2300	10



PD 2300

MEZCLADORES / REPARTIDORES

041001	MM 2 E	Mezclador para instalación exterior. 2 entradas: VHF / UHF. Pérdidas de paso: 1dB (VHF) / 1,5dB (UHF). Con paso de corriente DC en entrada UHF	10/100
131003	MI 2 TS L	Mezclador / desmezclador 2 entradas: TER (5-790MHz) / SAT (950-2300MHz). Pérdidas de paso: 1dB (TER) / 1,5dB (SAT). Con paso de corriente en entrada SAT	10/120
131004	MI 2 TS L2 N ABRIL 2019	Mezclador / desmezclador 2 entradas: TER LTE2 (5-694MHz) / SAT (950-2300MHz). Pérdidas de paso: 1dB (TER) / 1,5dB (SAT). Con paso de corriente en entrada SAT	10/120
141006	RI 2	Repartidor clase A de 2 salidas / Mezclador universal. Banda de paso: 5-2400MHz. Pérdidas de paso: 3,8dB (862MHz) / 4,9dB (2300MHz). Con paso de corriente DC	10/120
024001	PMM	Cubierta instalación a intemperie para MI 2 TS L / RI 2	10/120
131002	MI 3 ICT	Mezclador / desmezclador TER / SAT para instalaciones ICT. 3 entradas: TER (5-862MHz) / 2 x SAT (950-2400MHz). 2 salidas: TER + SAT 1 / TER + SAT 2. Pérdidas de paso: 4dB (TER) / 2dB (SAT). Clase A	10/100



MI 2 TS L



RI 2



PMM

AMPLIFICADORES DE MÁSTIL / FUENTES DE ALIMENTACIÓN

SERIE 24Vdc - PRIMER DIVIDENDO / LTE 1

051009	AM 311 L	Amplificador de mástil 1 entrada: UHF (470-790MHz). G: 31dB- Nivel de salida (DIN 45004B): 108dB μ V. Alimentación: 24Vdc	10/60
051021	AM 311 L1 N	Amplificador de mástil 1 entrada: UHF (470-790MHz). G: 35dB. Nivel de salida (DIN 45004B): 110dB μ V. Alimentación: 24Vdc. Con paso de corriente DC en entrada UHF	10/60
051010	AM 312 L	Amplificador de mástil 2 entradas: 2 x UHF (470-790MHz). G: 2 x 26dB. Nivel de salida (DIN 45004B): 108dB μ V. Alimentación: 24Vdc	10/60
051022	AM 312 L1 N	Amplificador de mástil 2 entradas: 2 x UHF (470-790MHz). G: 2 x 32dB. Nivel de salida (DIN 45004B): 110dB μ V. Alimentación: 24Vdc. Con paso de corriente DC en entrada UHF2	10/60
051015	AM 381 L	Amplificador de mástil 1 entrada: UHF (470-790MHz). G: 38dB. Nivel de salida (DIN 45004B): 114dB μ V. Alimentación: 24Vdc. Segunda salida / TEST (-20dB)	10/60
051023	AM 381 L1 N	Amplificador de mástil 1 entrada: UHF (470-790MHz). G: 40dB. Nivel de salida (DIN 45004B): 114dB μ V. Alimentación: 24Vdc. Segunda salida / TEST (-20dB). Con paso de corriente DC en entrada UHF	10/60
051011	AM 382 L	Amplificador de mástil 2 entradas: VHF (47-230MHz) UHF (470-790MHz) G: 28dB (VHF). 38dB (UHF). Nivel de salida (DIN 45004B): 114dB μ V. Alimentación: 24Vdc. Segunda salida / TEST (-20dB)	10/60



MI 3 ICT



AM 311 L



AM 381 L



AM 381 L2



FA 24 MINI + RFF



FA 24 S



FA 242



FA 12 MINI



AM 303 L2

SERIE 24Vdc - SEGUNDO DIVIDENDO / LTE 2

051024	AM 311 L2 N	Amplificador de mástil 1 entrada: UHF (470-694MHz). G: 35dB. Nivel de salida (DIN 45004B): 110dBμV. Alimentación: 24Vdc. Con paso de corriente DC en entrada UHF	10/60
051025	AM 312 L2 N	Amplificador de mástil 2 entradas: 2 x UHF (470-694MHz). G: 2 x 32dB. Nivel de salida (DIN 45004B): 110dBμV. Alimentación: 24Vdc. Con paso de corriente DC en entrada UHF2	10/60
051026	AM 381 L2 N	Amplificador de mástil 1 entrada: UHF (470-694MHz). G: 40dB. Nivel de salida (DIN 45004B): 114dBμV. Alimentación: 24Vdc. Segunda salida TEST (-20dB). Con paso de corriente DC en entrada UHF	10/60
051027	AM 382 L2 N	Amplificador de mástil 2 entradas: VHF (47-230MHz) UHF (470-694MHz) G: 28dB (VHF) 38dB (UHF) Nivel de salida (DIN 45004B): 114dBμV. Alimentación: 24Vdc. Segunda salida TEST (-20dB)	10/60

FUENTES 24Vdc

052006	FA 24 MINI	Fuente de alimentación conmutada. Voltaje de salida: 24Vdc. Corriente máxima: 150mA. 1 salida con conector F	10/60
166001	RFF	Repartidor 2 salidas para FA 24 MINI	50/400
052003	FA 24 S	Fuente de alimentación conmutada. Voltaje de salida: 24Vdc. Corriente máxima: 150mA. 2 salidas con conector F	10/60
052001	FA 242	Fuente de alimentación lineal. Voltaje de salida: 24Vdc. Corriente máxima: 100mA. 2 salidas con conector F	10/60

SERIE TDT + SAT CABLE ÚNICO - PRIMER DIVIDENDO / LTE 1

051003	AM 303 L	Amplificador de mástil con 3 entradas: VHF (47-230MHz) / UHF (470-790MHz) / SAT (950-2200MHz). G: 20dB (VHF) / 30dB (UHF) / -2dB (SAT). Nivel de salida (DIN 45004B): 107dBμV. Margen de alimentación: 12-24Vdc. Con paso de corriente DC en entrada SAT	10/60
051006	AM 263 L	Amplificador de mástil 3 entradas: VHF-UHF (47-230 / 470-790MHz) / UHF (470-790MHz) / SAT (950-2200MHz). G: 20/26dB (VHF-UHF) / 26dB (UHF) / -2dB (SAT). Nivel de salida (DIN 45004B): 107dBμV. Margen de alimentación: 12-24Vdc. Con paso de corriente DC en entrada SAT	10/60
052002	FA 121	Fuente de alimentación lineal. Voltaje de salida: 12Vdc. Corriente máxima: 200mA. Con paso alimentación LNB (13-18Vdc/22KHz). 1 salida con conector F	10/60
052005	FA 12 MINI N	Fuente de alimentación conmutada. Voltaje de salida: 12Vdc. Corriente máxima: 250mA. Con paso alimentación LNB (13-18Vdc/22KHz). 1 salida con conector F	10/60

SERIE TDT + SAT CABLE ÚNICO - SEGUNDO DIVIDENDO / LTE 2

051029	AM 303 L2 N	Amplificador de mástil con 3 entradas: VHF (47-230MHz) / UHF (470-694MHz) / SAT (950-2200MHz). G: 20dB (VHF) / 30dB (UHF) / -2dB (SAT). Nivel de salida (DIN 45004B): 107dBμV. Margen de alimentación: 12-24Vdc. Con paso de corriente DC en entrada SAT	10/60
051028	AM 263 L2 N	Amplificador de mástil 3 entradas: VHF-UHF (47-230 / 470-694MHz) / UHF (470-694MHz) / SAT (950-2200MHz). G: 20/26dB (VHF-UHF) / 26dB (UHF) / -2dB (SAT). Nivel de salida (DIN 45004B): 107dBμV. Margen de alimentación: 12-24Vdc. Con paso de corriente DC en entrada SAT	10/60

052002	FA 121	Fuente de alimentación lineal. Voltaje de salida: 12Vdc. Corriente máxima: 200mA. Con paso alimentación LNB (13-18Vdc/22KHz). 1 salida con conector F	10/60
052005	FA 12 MINI N	Fuente de alimentación conmutada. Voltaje de salida: 12Vdc. Corriente máxima: 250mA. Con paso alimentación LNB (13-18Vdc/22KHz). 1 salida con conector F	10/60

PREAMPLIFICADOR PARA CENTRALES

101002	AL 23	Preamplificador 47-790MHz. G: 23dB. Nivel de salida: (DIN 45004B): 110dB μ V. Alimentación: 12-24Vdc	10
--------	-------	--	----



AL 23

MICRO CENTRAL BANDA ANCHA

PRIMER DIVIDENDO / LTE 1

061006	MCA 402 L	Micro central amplificadora 2 entradas: VHF (47-230MHz) / UHF (470-790MHz) con filtro SAW. G: 32dB (VHF) / 40dB (UHF) / Nivel de salida (DIN 45004B): 117dB μ V (VHF) / 114dB μ V (UHF). Con alimentación 12Vdc conmutable en entrada UHF. Clase A	10/60
--------	-----------	--	-------



MCA 402 L / MCA 402 L2

SEGUNDO DIVIDENDO / LTE 2

061008	MCA 402 L2 N	Micro central amplificadora 2 entradas: VHF (47-230MHz) / UHF (470-694MHz) con filtro SAW. G: 32dB (VHF) / 40dB (UHF) / Nivel de salida (DIN 45004B): 117dB μ V (VHF) / 114dB μ V (UHF). Con alimentación 12Vdc conmutable en entrada UHF. Clase A	10/60
--------	------------------------	--	-------

CENTRALES BANDA ANCHA DE POTENCIA COMPACTAS

SERIE DVB-T - PRIMER DIVIDENDO / LTE 1

062004	CA 422 L	Central amplificadora 2 entradas: VHF (47-230MHz) / UHF (470-790MHz). G: 30dB (VHF) / 42dB (UHF). Nivel de salida (DIN 45004B): 117dB μ V. Con alimentación 12Vdc conmutable en entrada UHF. TEST: -30dB. Clase A	6/24
062005	CA 383 L	Central amplificadora 3 entradas: VHF (47-230MHz) / UHF (470-790MHz) / UHF (470-790MHz). Amplificación separada. G: 30dB (VHF) / 2x38dB (UHF). Nivel de salida (DIN 45004B): 117dB μ V. Con alimentación 12Vdc conmutable en entrada UHF. TEST: -30dB. Clase A	6/24
063002	CA 452 L	Central amplificadora 2 entradas: VHF (47-230MHz) / UHF (470-790MHz) con filtro SAW. G: 33dB (VHF) / 43dB (UHF). Nivel de salida (DIN 45004B): 122dB μ V. Con alimentación 12Vdc conmutable en entrada UHF. Clase A	6



CA 422 L / CA 422 L2



CA 383 L / CA 383 L2

SERIE DVB-T - SEGUNDO DIVIDENDO / LTE 2

062007	CA 422 L2 N	Central amplificadora 2 entradas: VHF (47-230MHz) / UHF (470-694MHz). G: 30dB (VHF) / 42dB (UHF). Nivel de salida (DIN 45004B): 117dB μ V. Con alimentación 12Vdc conmutable en entrada UHF. TEST: -30dB. Clase A	6/24
062006	CA 383 L2 N	Central amplificadora 3 entradas: VHF (47-230MHz) / UHF (470-694MHz) / UHF (470-694MHz). Amplificación separada. G: 30dB (VHF) / 2x38dB (UHF). Nivel de salida (DIN 45004B): 117dB μ V. Con alimentación 12Vdc conmutable en entrada UHF. TEST: -30dB. Clase A	6/24



CA 452 L



CA 402 SAT / CA 402 L2 SAT



MAD 382 L / MAD 382 L2



AP 8



PR AP



PR PRO



AP 10



AP 10 ICT

SERIE TDT + SAT CABLE ÚNICO - PRIMER DIVIDENDO / LTE 1

062003	CA 402 SAT	Central amplificadora 3 entradas: VHF (47-230MHz) / UHF (470-790MHz) / SAT (950-2200MHz). G: 30dB (VHF) / 40dB (UHF) / 34-40dB (SAT). Nivel de salida (DIN 45004B): 116dBµV (VHF) / 116dBµV (UHF) / 119dBµV (SAT). Con alimentación 12Vdc conmutable en entrada UHF y alimentación LNB 13Vdc. Clase A	6/24
--------	------------	---	------

SERIE TDT + SAT CABLE ÚNICO - SEGUNDO DIVIDENDO / LTE 2

062008	CA 402 L2 SAT N	Central amplificadora 3 entradas: VHF (47-230MHz) / UHF (470-694MHz) / SAT (950-2200MHz). G: 30dB (VHF) / 40dB (UHF) / 34-40dB (SAT). Nivel de salida (DIN 45004B): 116dBµV (VHF) / 116dBµV (UHF) / 119dBµV (SAT). Con alimentación 12Vdc conmutable en entrada UHF y alimentación LNB 13Vdc. Clase A	6/24
--------	-----------------------	---	------

AMPLIFICADORES SAT CON MEZCLA TER

PRIMER DIVIDENDO / LTE 1

170005	MAD 382 L	Micro central amplificadora 2 entradas: TER (47-790MHz) / SAT (950-2200MHz). G: -1dB (TER) / 31dB (950MHz) / 38dB (2150MHz). Nivel de salida (DIN 45004B/ IMD -35dB): 120dBµV. Alimentación LNB 13Vdc. Clase A	10/60
--------	-----------	--	-------

SEGUNDO DIVIDENDO / LTE 2

170006	MAD 382 L2 N	Micro central amplificadora 2 entradas: TER (47-694MHz) / SAT (950-2200MHz). G: -1dB (TER) / 31dB (950MHz) / 38dB (2150MHz). Nivel de salida (DIN 45004B/ IMD -35dB): 120dBµV. Alimentación LNB 13Vdc. Clase A	10/60
--------	-----------------	--	-------

AMPLIFICADORES PROGRAMABLES

DOBLE FILTRO PRIMER Y SEGUNDO DIVIDENDO / LTE 1-LTE 2

071007	AP 8	Central programable 8 filtros UHF. 3 entradas: BI-FM / BIII-DAB / UHF. G: 27dB (BI-FM) / 25dB (BIII-DAB) / 50dB (UHF). Nivel de salida (DIN 45004B): 114dBµV (BI-FM / BIII-DAB) / 116dBµV (UHF). Fuente externa incluida	5
072002	PR AP	Programador AP 8	1
072003	PR PRO N	Programador avanzado para AP 8	1
071001	AP 10	Central programable 10 filtros UHF. 5 entradas: BI-FM / BIII-DAB / 3 x UHF. G: 30dB (BI-FM) / 45dB (BIII-DAB) / 55dB (UHF). Nivel de salida (DIN 45004B): 120dBµV (BI-FM / BIII-DAB) / 118dBµV (UHF). CAG. Autolevelling. Fuente externa incluida	5
071003	AP 10 ICT	Central programable 10 filtros UHF y SAT para instalaciones ICT. 6 entradas: BI-FM / BIII-DAB / 3 x UHF / SAT. G: 30dB (BI-FM) / 45dB (BIII-DAB) / 51dB (UHF) / 40dB (SAT). 2 salidas. Nivel de salida (DIN 45004B): 120dBµV (BI-FM / BIII-DAB) / 118dBµV (UHF) / 119dBµV (SAT). CAG. Autolevelling. Fuente externa incluida	5
072001	CRD	Dispositivo externo para copia y volcado de programas entre centrales programables AP 10	1/10

AMPLIFICADORES MONOCANAL

220016	AS FM	Amplificador FM. 1 Entrada / 2 salidas. G: 20dB. Nivel de salida: 90dB μ V. Alimentación 24V	1
220010	AS DAB	Amplificador DAB. 1 Entrada / 2 salidas. G:45dB. Nivel de salida: 120dB μ V. Alimentación 24V	1
220001	AS UXX*	Amplificador monocanal UHF. 2 Entradas / 2 salidas. G: 50dB. Nivel de salida (DIN 45004B): 120dB μ V. Consumo 100mA. Alimentación 24V	1
220018	AS FI	Amplificador FI (950-2150MHz). G: 35dB. Nivel de salida (DIN 45004B): 120dB μ V. Consumo 100mA. Alimentación 24V. Alimentación LNB 12V	1
220004	PM	Puente de mezcla rápido IEC	1
220014	FA 2412	Fuente de alimentación modular 24V/1,2A	1
220008	CH 4	Chasis 4 módulos	1
220013	CH 10	Chasis 10 módulos	1
220006	PA	Pletina de adaptación amplificadores AS a chasis Alcad	1
220007	CFB	Cable alimentación faston-banana para adaptación a equipos Alcad	1
220012	IEC 75	Carga 75 Ω IEC	1

*INDICAR CANAL



AS UXX



PM

MULTISWITCHES

090001	MSC 585	Multiswitch universal estrella/cascada. 5 entradas (4 SAT + 1 TER). 8 salidas usuario. 5 salidas troncales. Pérdidas de paso <3dB. Pérdidas de derivación: SAT <3dB / TER (Pasivo) <18dB. Nivel de salida: SAT (DIN 45004B -35dBc) 100dB μ V. Con línea de retorno pasiva	1/12
090002	MSE 58	Multiswitch universal estrella/final de cascada. 5 entradas (4 SAT + 1 TER). 8 salidas usuario. Pérdidas de derivación: SAT <3dB / TER (Pasivo) <18dB. Nivel de salida: SAT (DIN 45004B -35dBc) 100dB μ V. Con línea de retorno pasiva	1/12
090003	MSE 512	Multiswitch universal estrella/final de cascada. 5 entradas (4 SAT + 1 TER). 12 salidas usuario. Pérdidas de derivación: SAT <3dB / TER (Pasivo) <22dB. Nivel de salida: SAT (DIN 45004B -35dBc) 100dB μ V. Con línea de retorno pasiva	1/12
090004	MSC 989	Multiswitch universal estrella/cascada. 9 entradas (8 SAT + 1 TER). 8 salidas usuario. 9 salidas troncales. Pérdidas de paso <3dB. Pérdidas de derivación: SAT <3dB / TER (Pasivo) <20dB. Nivel de salida: SAT (DIN 45004B -35dBc) 100dB μ V. Con línea de retorno pasiva	1/6
090005	MSE 98	Multiswitch universal estrella/final de cascada. 9 entradas (8 SAT + 1 TER). 8 salidas usuario. Pérdidas de derivación: SAT <3dB / TER (Pasivo) <20dB. Nivel de salida: SAT (DIN 45004B -35dBc) 100dB μ V. Con línea de retorno pasiva	1/6
090006	MSE 912	Multiswitch universal estrella/final de cascada. 9 entradas (8 SAT + 1 TER). 12 salidas usuario. Pérdidas de derivación: SAT <3dB / TER (Pasivo) <24dB. Nivel de salida: SAT (DIN 45004B -35dBc) 100dB μ V. Con línea de retorno pasiva	1/6
071006	FA 1210	Fuente de alimentación 12V/1000 mA	1
071010	FA 2600P	Fuente de alimentación 12V/2600 mA	1
165003	AFM	Adaptador F macho - F macho	25/400
090008	AMP 55	Amplificador de cascada para multiswitches 5 entradas. 13-19dB SAT / 24-30dB TER	1/12
090009	AMP 99	Amplificador de cascada para multiswitches 9 entradas. 13-19dB SAT / 24-30dB TER	1/6
101002	AL 23	Pre-amplificador 47-790MHz. G: 23dB. Nivel de salida: (DIN 45004B): 110dB μ V, Alimentación: 12-24Vdc	10/30



MSC 585



MSC 989



FA 2600 P

AFM



AMP 55



MCAL 381 LR



AC 118 R



AC 122 R



AC 129 RA



AL 351 TS



AA 412 L



MI 3 ICT

AMPLIFICADORES DE LINEA

DVB-T / CATV / EKOAX

061007	MCAL 381LR	Micro central / amplificador de línea 1 entrada con filtro SAW (87 - 790MHz) y línea de retorno pasiva 5-65MHz. G: 32dB (47MHz) / 38dB (790MHz). Nivel de salida (DIN 45004B): 117dB μ V (VHF) / 114dB μ V (UHF). Clase A. Compatible con EKOAX	10/60
102006	AC 118 R	Amplificador con línea de retorno pasiva 5-65MHz. Frecuencia directa 87-1000MHz. G: 38dB. Nivel de salida (DIN 45004B) 118dB μ V. TEST: -20dB. Compatible con EKOAX	6/24
102004	AC 122 R	Amplificador con línea de retorno pasiva 5-65MHz. Frecuencia directa 87-1000MHz. G: 33dB. Nivel de salida (DIN 45004B) 122dB μ V. Compatible con EKOAX	6
102005	AC 129 RA	Amplificador con línea de retorno 5-65MHz configurable activa (20dB) / pasiva (-2,5dB). Frecuencia directa 87-1000MHz. G: 38dB. Nivel de salida (DIN 45004B) 129dB μ V (directo) / 115dB μ V (retorno)	1

DVB-T + SAT

102002	AL 351 TS	Amplificador de línea TER + SAT. 1 entrada: TER + SAT (47-790/950-2150MHz). G: 35dB (TER) / 35dB (SAT). 1 salida. Nivel de salida (DIN 45004B): 117dB μ V (TER) / 120dB μ V (SAT). TEST: -30dB Clase A	6/24
--------	-----------	--	------

SAT

101001	ALS 24	Amplificador de línea SAT. Frecuencia: 950-2400MHz. G: 18dB (950MHz) / 25dB (2300MHz). Nivel de salida (DIN 45004B -35dBc): 110dB μ V. Clase A	10/120
--------	--------	--	--------

AMPLIFICADORES DE APARTAMENTO

DVB-T / CATV

111002	AA 20 L	Amplificador de apartamento. 1 entrada (47-790MHz). 2 salidas. G: 20dB. Nivel de salida (DIN 45004B): 2 x 104dB μ V	10/60
112001	AC 20 R	Amplificador de apartamento con línea de retorno. 1 entrada (5-65 / 88-790MHz). 1 salida. G: 20dB. Nivel de salida (DIN 45004B): 114dB μ V. Compatible con EKOAX	10/60
111003	AA 412 L	Amplificador de apartamento. 1 entrada (47-790MHz). 4 salidas. G: 4 x 12dB. Nivel de salida (DIN 45004B): 4 x 100dB μ V	10/60

DVB-T - SEGUNDO DIVIDENDO / LTE 2

111006	AA 20 L2 N	Amplificador de apartamento. 1 entrada (47-694MHz). 2 salidas. G: 20dB. Nivel de salida (DIN 45004B): 2 x 104dB μ V	10/60
--------	---------------	---	-------

DVB-T + SAT

111005	AAS 20	Amplificador de apartamento. 1 entrada (47-2200MHz). 1 salida. G: 11-22dB (Tilt fijo). Nivel de salida (DIN 45004B): 110dB μ V. Permite telealimentación y paso de corriente para el LNB	10/60
--------	--------	--	-------

MEZCLADOR ICT

131002	MI 3 ICT	Mezclador / desmezclador TER / SAT para instalaciones ICT. 3 entradas: TER (5-862MHz) / 2 x SAT (950-2400MHz). 2 salidas: TER + SAT 1 / TER + SAT 2. Pérdidas de paso: 4dB (TER) / 2dB (SAT). Clase A	10/100
--------	----------	---	--------

REPARTIDORES CLASE A

REPARTIDOR 1GHZ ICT2: ANEXO II

141007	RT 12 N	Repartidor clase A de 2 salidas. Banda de paso: 5-1000MHz. Pérdidas de paso: 3,8dB / 1000MHz. Con paso de corriente DC	10/120
--------	------------	--	--------

REPARTIDORES 5-2400 MHz

141006	RI 2	Repartidor clase A de 2 salidas. Banda de paso: 5-2400MHz. Pérdidas de paso: 3,8dB (862MHz) / 4,9dB (2400MHz). Con paso de corriente DC. Conectores inferiores. Compatible PMM (instalación exterior)	10/120
141001	RF 12	Repartidor clase A de 2 salidas. Banda de paso: 5-2400MHz. Pérdidas de paso: 3,8dB (862MHz) / 4,9dB (2400MHz). Con paso de corriente DC	10/120
141002	RF 13	Repartidor clase A de 3 salidas. Banda de paso: 5-2400MHz. Pérdidas de paso: 7dB (862MHz) / 9,5dB (2400MHz). Con paso de corriente DC	10/120
141003	RF 14	Repartidor clase A de 4 salidas. Banda de paso: 5-2400MHz. Pérdidas de paso: 8,1dB (862MHz) / 10dB (2400MHz). Con paso de corriente DC	10/120
141004	RF 16	Repartidor clase A de 6 salidas. Banda de paso: 5-2400MHz. Pérdidas de paso: 11dB (862MHz) / 14,5dB (2400MHz). Con paso de corriente DC	5/60
141005	RF 18	Repartidor clase A de 8 salidas. Banda de paso: 5-2400MHz. Pérdidas de paso: 12dB (862MHz) / 15,5dB (2400MHz). Con paso de corriente DC	5/60



RF 12 / RT 12



RF 13



RF 16

DERIVADORES CLASE A

142001	DF 212	Derivador blindado de 2 salidas. Banda de paso: 5-2400MHz. Atenuación de derivación: 12dB. Pérdidas de paso: 2,2dB (862MHz) / 3,5dB (2400MHz). Con paso de corriente DC en línea troncal. Clase A	10/120
142002	DF 216	Derivador blindado de 2 salidas. Banda de paso: 5-2400MHz. Atenuación de derivación: 16dB. Pérdidas de paso: 1,6dB (862MHz) / 2,6dB (2400MHz). Con paso de corriente DC en línea troncal. Clase A	10/120
142003	DF 220	Derivador blindado de 2 salidas. Banda de paso: 5-2400MHz. Atenuación de derivación: 20dB. Pérdidas de paso: 1,1dB (862MHz) / 2,6dB (2400MHz). Con paso de corriente DC en línea troncal. Clase A	10/120
142004	DF 224	Derivador blindado de 2 salidas. Banda de paso: 5-2400MHz. Atenuación de derivación: 24dB. Pérdidas de paso: 1dB (862MHz) / 2,3dB (2400MHz). Con paso de corriente DC en línea troncal. Clase A	10/120
142005	DF 412	Derivador blindado de 4 salidas. Banda de paso: 5-2400MHz. Atenuación de derivación: 12dB. Pérdidas de paso: 3,2dB (862MHz) / 4,5dB (2400MHz). Con paso de corriente DC en línea troncal. Clase A	10/120
142006	DF 416	Derivador blindado de 4 salidas. Banda de paso: 5-2400MHz. Atenuación de derivación: 16dB. Pérdidas de paso: 1,8dB (862MHz) / 3,5dB (2400MHz). Con paso de corriente DC en línea troncal. Clase A	10/120
142007	DF 420	Derivador blindado de 4 salidas. Banda de paso: 5-2400MHz. Atenuación de derivación: 20dB. Pérdidas de paso: 1,5dB (862MHz) / 2,1dB (2400MHz). Con paso de corriente DC en línea troncal. Clase A	10/120
142008	DF 424	Derivador blindado de 4 salidas. Banda de paso: 5-2400MHz. Atenuación de derivación: 24dB. Pérdidas de paso: 1,3dB (862MHz) / 2dB (2400MHz). Con paso de corriente DC en línea troncal. Clase A	10/120



DF 212



DF 412



DF 424



DF 816



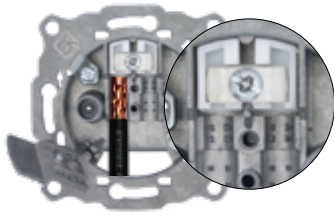
PAU 4



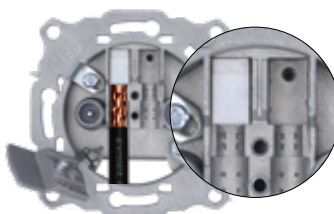
PAU 8



TF 1G



TF D



TF DI

142009	DF 816	Derivador blindado de 8 salidas. Banda de paso: 5-2400MHz. Atenuación de derivación: 16dB. Pérdidas de paso: 3,8dB (862MHz) / 4,9dB (2400MHz). Con paso de corriente DC en línea troncal. Clase A	5/60
142010	DF 820	Derivador blindado de 8 salidas. Banda de paso: 5-2400MHz. Atenuación de derivación: 20dB. Pérdidas de paso: 1,9dB (862MHz) / 3,2dB (2400MHz). Con paso de corriente DC en línea troncal. Clase A	5/60
142011	DF 824	Derivador blindado de 8 salidas. Banda de paso: 5-2400MHz. Atenuación de derivación: 24dB. Pérdidas de paso: 1,4dB (862MHz) / 2,1dB (2400MHz). Con paso de corriente DC en línea troncal. Clase A	5/60

PAUs CLASE A

143001	PAU 4	PAU repartidor blindado de 4 salidas. Banda de paso: 5-2400MHz. Pérdidas de paso: 8,1dB (862MHz) / 10dB (2400MHz). Con paso de corriente DC . Clase A	10/120
143003	PAU 6 N	PAU repartidor blindado de 6 salidas. Banda de paso: 5-2400MHz. Pérdidas de paso: 10,5dB (862MHz) / 14,5dB (2400MHz). Con paso de corriente DC . Clase A	5/60
143002	PAU 8	PAU repartidor blindado de 8 salidas. Banda de paso: 5-2400MHz. Pérdidas de paso: 12,5dB (862MHz) / 16,5dB (2400MHz). Con paso de corriente DC . Clase A	5/60

TOMAS

FINAL DE DERIVACIÓN 1GHz ICT2: ANEXO II

145021	TF 1G N	Base de toma final derivación con garras, DATOS-TV. Frecuencia: DATOS (5-65 MHz) / TV (88-1000 MHz). Atenuación de derivación: <1dB (DATOS) / <1,5dB (TV). Fijación del conductor del cable mediante inserción rápida	10/100
--------	------------	---	--------

FINAL DE DERIVACIÓN CON FILTRO TV-SAT

145001	TF D	Base de toma final derivación con garras, TV-RD / SAT con 2 conectores IEC. Frecuencia: TV-RD (5-862 MHz) / SAT (950-2400 MHz) con paso de corriente SAT. Atenuación de derivación: <1dB (TV-RD) / <1,5dB (SAT). Fijación del conductor del cable mediante tornillo sobre plástico	10/100
145002	TF DW	Base de toma final derivación sin garras, TV-RD / SAT con 2 conectores IEC. Frecuencia: TV-RD (5-862 MHz) / SAT (950-2400 MHz) con paso de corriente SAT. Atenuación de derivación: <1dB (TV-RD) / <1,5dB (SAT). Fijación del conductor del cable mediante tornillo sobre plástico	10/100

FINAL DE DERIVACIÓN CON FILTRO TV-SAT E INSERCIÓN RÁPIDA

145006	TF DI	Base de toma final derivación con garras, TV-RD / SAT con 2 conectores IEC. Frecuencia: TV-RD (5-862 MHz) / SAT (950-2400 MHz) con paso de corriente SAT. Atenuación de derivación: <1dB (TV-RD) / <1,5dB (SAT). Fijación del conductor del cable mediante inserción rápida	10/100
145007	TF DIW	Base de toma final derivación sin garras, TV-RD / SAT con 2 conectores IEC. Frecuencia: TV-RD (5-862 MHz) / SAT (950-2400 MHz) con paso de corriente SAT. Atenuación de derivación: <1dB (TV-RD) / <1,5dB (SAT). Fijación del conductor del cable mediante inserción rápida	10/100

FINAL DE DERIVACIÓN TIPO UNIVERSAL 5-2400 MHz

144006	TU 4	Base de toma final de derivación con garras, con 2 conectores IEC universales TV-RD-SAT. Frecuencia: 5-2400 MHz. Atenuación de derivación: <3dB (TV-RD) / <4dB (SAT). Fijación del conductor del cable mediante tornillo sobre plástico	10/100
--------	------	---	--------



TU F4

CASCADEABLE BAJAS PÉRDIDAS CON FILTRO TV-SAT

145008	TCI-5 N	Base de toma intermedia con garras, con 2 conectores IEC TV / SAT. Frecuencia: TV-RD (5-862 MHz) / SAT (950-2400 MHz) con paso de corriente SAT. Atenuación de derivación: <5dB (TV-RD) / <6dB (SAT). Pérdidas de paso: <5,5dB. Fijación del conductor del cable mediante inserción rápida	10/100
--------	------------	--	--------



MTB

CASCADEABLES UNIVERSALES TV-SAT / TV-SAT

145003	TU F4	Base de toma final de cascada con garras, con 2 conectores IEC universales TV-RD-SAT. Frecuencia: 5-2400 MHz. Atenuación de derivación: <3dB (TV-RD) / <4dB (SAT). Fijación del conductor del cable mediante tornillo sobre plástico	10/100
145004	TU C10	Base de toma intermedia con garras, con 2 conectores IEC universales TV-RD-SAT. Frecuencia: 5-2400 MHz. Atenuación de derivación: 10dB (TV-RD) / 12dB (SAT). Pérdidas de paso: <2,9dB (TV-RD) / <3,2dB (SAT). Paso de corriente. Fijación del conductor del cable mediante tornillo sobre plástico	10/100
145005	TU C15	Base de toma intermedia con garras, con 2 conectores IEC universales TV-RD-SAT. Frecuencia: 5-2400 MHz. Atenuación de derivación: 13dB (TV-RD) / 15dB (SAT). Pérdidas de paso: <2,9dB (TV-RD) / <3,2dB (SAT). Paso de corriente. Fijación del conductor del cable mediante tornillo sobre plástico	10/100



SSB

ACCESORIOS TOMAS

144003	MTB	Marco embellecedor para toma con 2 conectores. Color blanco	20/200
144004	SSB	Suplemento para montaje de toma en superficie. Color blanco	10/100

CABLES COAXIALES**CONDUCTOR CCS-LÁMINA Y MALLA AL PARA SMATV**

151005	CC 596	Cable coaxial de diámetro 5,0mm. 96 hilos. Conductor CCS 0,8mm. Apantallamiento 90dB/clase A. Atenuación: 25,2dB (862MHz) / 39,9dB (2150MHz). Cubierta PVC blanco. CPR Eca. Bobina de cartón 100 m	4/144
151006	CC 112	Cable coaxial de diámetro 6,6mm. 112 hilos. Conductor CCS 1,0mm. Apantallamiento 90dB/clase A. Atenuación: 17,9dB (862MHz) / 29,6dB (2150MHz). Cubierta PVC blanco. CPR Eca. Bobina de cartón 100 m	4/144
151002	CC 128	Cable coaxial de diámetro 6,9mm. 128 hilos. Conductor CCS 1,13mm. Apantallamiento 90dB/clase A. Atenuación: 17,5dB (862MHz) / 28,5dB (2150MHz). Cubierta PVC blanco. CPR Eca. Bobina de cartón 100 m	4/144
151003	CC 128 N	Cable coaxial de diámetro 6,9mm. 128 hilos. Conductor CCS 1,13mm. Apantallamiento 90dB/clase A. Atenuación: 17,5dB (862MHz) / 28,5dB (2150MHz). Cubierta PE negro. Bobina de cartón 100 m	4/144



CC 128 / CC 128 N / CC3S



BOBINA 100m



PULL-BOX CC 3S



CC 11T / CC 11 CU



CF 90 / CF 90-6



CFR 5 / CFR 6 / CFR 7



CFR 6 HQ

CFR 11



CCP 6

CCP 11

TRISHIELD CONDUCTOR CCS-LÁMINA Y MALLA AL PARA CATV

151004	CC 3S	Cable coaxial trishield de diámetro 6,9mm. 128 hilos. Conductor CCS 1,13mm. Apantallamiento 110dB/clase A+. Atenuación: 17,5dB (862MHz) / 28,5dB (2150MHz). Cubierta PVC blanco. CPR Eca. Bobina de cartón 250 m (pull-box)	1/30
151015	CC 11T	Cable coaxial trishield de diámetro 10,3mm. 128 hilos. Conductor CCS 1,63mm. Apantallamiento 110dB /clase A. Atenuación: 11,9dB (862MHz) / 19,8dB (2150MHz). Cubierta PE negro. Bobina de madera 300 m	1/12

ICT 2: CONDUCTOR CU-LÁMINA CU-PE Y MALLA CCA

151001	CC 96	Cable coaxial de diámetro 6,8mm. 96 hilos. Conductor CU 1,0mm. Apantallamiento 85dB / clase A. Atenuación: 17,9dB (862MHz) / 29,6dB (2150MHz). Cubierta PVC blanco. CPR Eca. Bobina de cartón 100 m	4/144
151016	CC 96 N	Cable coaxial de diámetro 6,8mm. 96 hilos. Conductor CU 1,0mm. Apantallamiento 85dB / clase A. Atenuación: 17,9dB (862MHz) / 29,6dB (2150MHz). Cubierta PE negro. Bobina de cartón 100 m	4/144
151017	CC 96+ N	Cable coaxial de diámetro 6,8mm. 96 hilos. Conductor CU 1,13mm. Apantallamiento 85dB / clase A. Atenuación: 17,4dB (862MHz) / 28,4dB (2150MHz). Cubierta PVC blanco. CPR Eca. Bobina de cartón 100 m	4/144
151020	CC 11 CU N	Cable coaxial de diámetro 10,3mm. 128 hilos. Conductor CU 1,63mm. Apantallamiento 85dB / clase A. Atenuación: 11,9dB (862MHz) / 19,8dB (2150MHz). Cubierta PE negro. Bobina de madera 300 m	1/12

ICT 2: ESPECIAL ANEXO II

151014	CC 112P	Cable coaxial de diámetro 6,6mm. 112 hilos. Conductor CCS 1,0mm. Apantallamiento 90dB/clase A. Atenuación: 17,9dB (862MHz) / 29,6dB (2150MHz). Lámina pegada sobre el dieléctrico. Cubierta PVC blanco. CPR Eca. Bobina de cartón 100 m	4/144
--------	---------	---	-------

CONECTORES Y ACCESORIOS

TIPO F ROSCADOS

161002	CF 90	Conector F macho acodado clase A para cable 6,9-7,3mm. (CC 128 / CC 3S). Conexión rápida a presión	36/432
161009	CF 90 - 6	Conector F macho acodado clase A para cable de 6,6 - 6,9mm. (CC 112 / CC 96 / CC 128). Conexión rápida a presión	36/432
161003	CFR 5	Conector F macho roscado con ring para cable 5mm. (CC 596)	25/500/1000
161004	CFR 6	Conector F macho roscado con ring para cable 6,7mm. (CC 112 / CC 96)	25/500/1000
161010	CFR 6 HQ	Conector F macho roscado con ring para cable 6,6-6,9mm (CC 112 / CC 128 / CC 96). Roscado fácil. Tratamiento especial níquel	25/500/1000
161005	CFR 7	Conector F macho roscado con ring para cable 7mm. (CC 128 / CC 3S)	25/500/1000
161006	CFR 11	Conector F macho roscado con ring para cable 11mm (CC 11)	50/400

TIPO F COMPRESIÓN

168001	CCP 6	Conector F macho compresión para cable 7mm. Compatible con cables CC 96, CC 128 y CC 3S	250/1000
168002	CCP 11	Conector F macho compresión para cable 11mm. Compatible con cable CC 11	50/400



C 95 M



C 95 H

TIPO IEC

162001	C 95 M	Conector IEC 9,5mm macho acodado clase A para cable 6,9mm (CC 128 / CC 3S). Conexión rápida a presión	36/432
162002	C 95 H	Conector IEC 9,5mm hembra acodado clase A para cable 6,9mm. (CC 128 / CC 3S). Conexión rápida a presión	36/432
162006	C 95 M - 6	Conector IEC 9,5mm macho acodado clase A para cable 6,6 – 6,8mm. (CC 112 / CC 96). Conexión rápida a presión	36/432
162007	C 95 H - 6	Conector IEC 9,5mm hembra acodado clase A para cable de 6,6 – 6,8mm. (CC 112 / CC 96). Conexión rápida a presión	36/432
162008	C 95P-M	Conector IEC 9,5mm macho acodado para cable 6,6 – 7,0mm. (CC 112 / CC 96 / CC3S). Conexión por tornillo	250
162009	C 95P-H	Conector IEC 9,5mm hembra acodado para cable de 6,6 – 7,0mm. (CC 112 / CC 96 / CC3S). Conexión por tornillo	250



C 95P-M



C 95P-H



CF 2150



CF 2150 A



AFF



AFI

CARGAS TIPO F

163001	CF 2150	Carga terminal F 75 Ohm	200/1200
163002	CF 2150 A	Carga terminal F 75 Ohm aislada	200/1200



AFI 90



RFF

ADAPTADORES

165001	AFF	Adaptador F hembra / F hembra	250/1000
165006	FFQ	Adaptador F hembra / F macho rápido	250/1000
165002	AFI	Adaptador F hembra / IEC macho	200/1200
165005	AFI 90	Adaptador F hembra / IEC macho acodado	200/1200
165003	AFM	Adaptador F macho - F macho	25/400/1200
165007	IEC MM	Adaptador IEC macho / IEC macho	250/1000
165008	IEC HH	Adaptador IEC hembra / IEC hembra	250/1000
166001	RFF	Repartidor 2 salidas	50/400



ATS



PCA



MCP 511

ATENUADOR

164002	ATS	Atenuador variable con conector F. Frecuencia: 45-2300MHz. Margen de atenuación: 0-20dB. Con paso de corriente DC	30
--------	-----	---	----

INYECTOR DE CORRIENTE

164001	IN 1224	Inyector de corriente compatible FA 480P	30
--------	---------	--	----

HERRAMIENTAS

167001	PCA	Pelacables para cables coaxiales	4/25/100
167002	MCP 511	Pinza de compresión para CCP 6 y CCP 11	10/50
167003	HT 3	Herramienta de montaje multiuso	25



HT 3



R6 19 450



B 2U / B 3U



PP 24 S



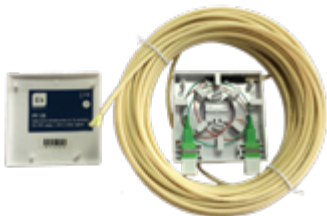
SC PP



RS 4



RS 8-12



PF 20



MP 18

ICT-2 / FIBRA Y DATOS

N

REGISTRO PRINCIPAL-RITI

396001	R6 19 450	Rack mural de 19" 6U 450mm fondo	1
396002	R9 19 450	Rack mural de 19" 9U 450mm fondo	1
361001	B 2U	Bastidor para pared 19" 2U - 300mm fondo	1
361002	B 3U	Bastidor para pared 19" 3U - 300mm fondo	1
361011	BF 24 S	Bandeja telescópica 24 puertos para adaptadores fibra SC/APC Simplex. Adaptadores no incluidos. 1U	1
361012	BF 24 C	Bandeja telescópica 24 puertos con 24 adaptadores SC/APC Simplex. Adaptadores montados. 1U	1
361013	BF 48 C	Bandeja telescópica 48 puertos con 24 adaptadores SC/APC Duplex. Adaptadores montados. 1U	1
392001	PP 24 S	Patch panel para datos 24 puertos vacío para rack 19". 1U	1
392020	SC PP	Soporta cables para PP 24 S	1
392005	PP 24 6 C	Patch panel 24 puertos CAT6 montados para rack 19". 1U	1
397003	GC 19	Guía cables para rack 19" - 1U	1
397004	PPC 19	Pasa cables para rack 19" - 1U	1
397001	PC 1 19	Panel ciego 1U rack 19"	1
397002	PC 2 19	Panel ciego 2U rack 19"	1

N

REGISTRO SECUNDARIO

361031	RS 4	Registro secundario para 4 fibras conectorizadas o fusionadas. Adaptadores SC/APC no incluidos	1
361032	RS 8-12	Registro secundario para 8 fibras conectorizadas o 12 fibras fusionadas. Adaptadores SC/APC no incluidos	1

N

PAU

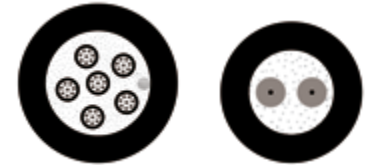
361101	RT FO	Roseta terminal fibra para adaptadores SC/APC con aletas de fijación. Adaptadores no incluidos	1
361051	PF 10	PAU fibra óptica con 2 adap. SC/APC antipolvo y pigtail 2 fibras 10m	1
361052	PF 15	PAU fibra óptica con 2 adap. SC/APC antipolvo y pigtail 2 fibras 15m	1
361053	PF 20	PAU fibra óptica con 2 adap. SC/APC antipolvo y pigtail 2 fibras 20m	1
361054	PF 25	PAU fibra óptica con 2 adap. SC/APC antipolvo y pigtail 2 fibras 25m	1
361055	PF 30	PAU fibra óptica con 2 adap. SC/APC antipolvo y pigtail 2 fibras 30m	1
361061	PF 20 EK*	PAU fibra óptica con 2 adap. SC/APC antipolvo y 20m fibra conectorizada con sistema de tracción	1
361062	PF 25 EK*	PAU fibra óptica con 2 adap. SC/APC antipolvo y 25m fibra conectorizada con sistema de tracción	1
361063	PF 30 EK*	PAU fibra óptica con 2 adap. SC/APC antipolvo y 30m fibra conectorizada con sistema de tracción	1
393021	R C6	Roseta terminal datos con tapa antipolvo para conector hembra de datos (no incluida)	1
399001	MP 18	Multiplexor pasivo telefonía CAT6 1 entrada - 8 salidas con cable	1

* Otras medidas, consultar

N CABLES DE FIBRA			
360001	CFO 2 900	Cable 2 FO monomodo (SM) 900um G657-A2 LSZH Eca. Bobina 500 m	1
360002	CFO 12 900	Cable 12 FO monomodo (SM) ajustadas 900um G657-A2 LSZH Eca. Bobina 2000m	m
360003	CFO 24 900	Cable 24 FO monomodo (SM) ajustadas 900um G657-A2 LSZH Eca. Bobina 2000m	m
360004	CFO 48 900	Cable 48 FO monomodo (SM) ajustadas 900um G657-A2 LSZH Eca. Bobina 1500m	m
360005	CFO 24 250	Cable 24 FO monomodo (SM) holgadas 250um G657-A2 LSZH Eca. 4 subconductos. Bobina 2000m	m
360006	CFO 48 250	Cable 48 FO monomodo (SM) holgadas 250um G657-A2 LSZH Eca. 6 subconductos. Bobina 1500m	m
360007	CFC	Corte fibra + Carrete	1



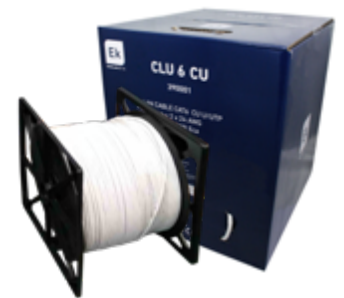
PF 30



CFO 24 250

CFO 48 250

N CABLES DE DATOS			
390001	CLU 6 CU	Cable de datos U/UTP Cat-6 Eca CU LSZH blanco. Pull box 305m	1
390002	CLU 6 CU-E MARZO 2019	Cable LAN CAT6 U/UTP CU exterior UV-PE negro. Pull-box 305m	1



CLU 6 CU

N CABLES, LATIGUILLOS Y ACCESORIOS			
362001	PC SA 100	Patch cord fibra SM 3mm con conectores SC/APC. Longitud 1m	1/250/500
362002	PC SA 25	Patch cord fibra SM 3mm con conectores SC/APC. Longitud 25cm	1/250/500
362003	PC SA-P 25	Patch cord híbrido fibra SM 3mm con conectores SC/APC-SC/PC. Longitud 25cm	1/250/500
362021	PT 150	Pigtail fibra SM 0,9mm con conector SC/APC. Longitud 1,5m	1/25/500
363001	A SCAPC S	Adaptador SC/APC simplex con aletas de fijación	50/2000
363003	A SCAPC AD	Adaptador SC/APC simplex con tapa antipolvo sin aletas	25/2000
363004	A SCAPC D	Adaptador SC/APC duplex con aletas de fijación	20/1000
363002	A SCAPC S W	Adaptador SC/APC simplex sin aletas de fijación para SC KJ	50/2000
363010	T AD	Bolsa 48 unidades con tornillos para adaptadores SC/APC	1
363011	TP AD S	Tapón para frontal bandeja telescópica conector SC	100
363021	CM SA	Conector mecánico SC/APC para fibra monomodo	10/100
366001	PFF 45	Bolsa 50 unidades con protectores termoretráctil de 45mm para fusiones	1/50
393012	SC KJ	SopORTE adaptador SC Simplex de fibra sin aletas para patch panel de datos	25
393001	KJ C6	Keystone Jack CAT6 UTP para patch panel y roseta R C6. Inserción con herramienta H KJ	25/100
393002	KJ C6 TL	Keystone Jack CAT6 UTP sin herramienta para patch panel y roseta R C6	25/100
393003	RJ45 C6	Conector macho RJ45 CAT6 UTP mediante H RJ45	10/250
393004	C RJ45	Capuchón blanco para conector RJ45 macho	10/250
393011	FF KJ	SopORTE con adaptador F-F para patch panel de datos	25



PT 150



A SCAPC S



A SCAPC AD



TP AD S



PFF 45



SC KJ



FF KJ

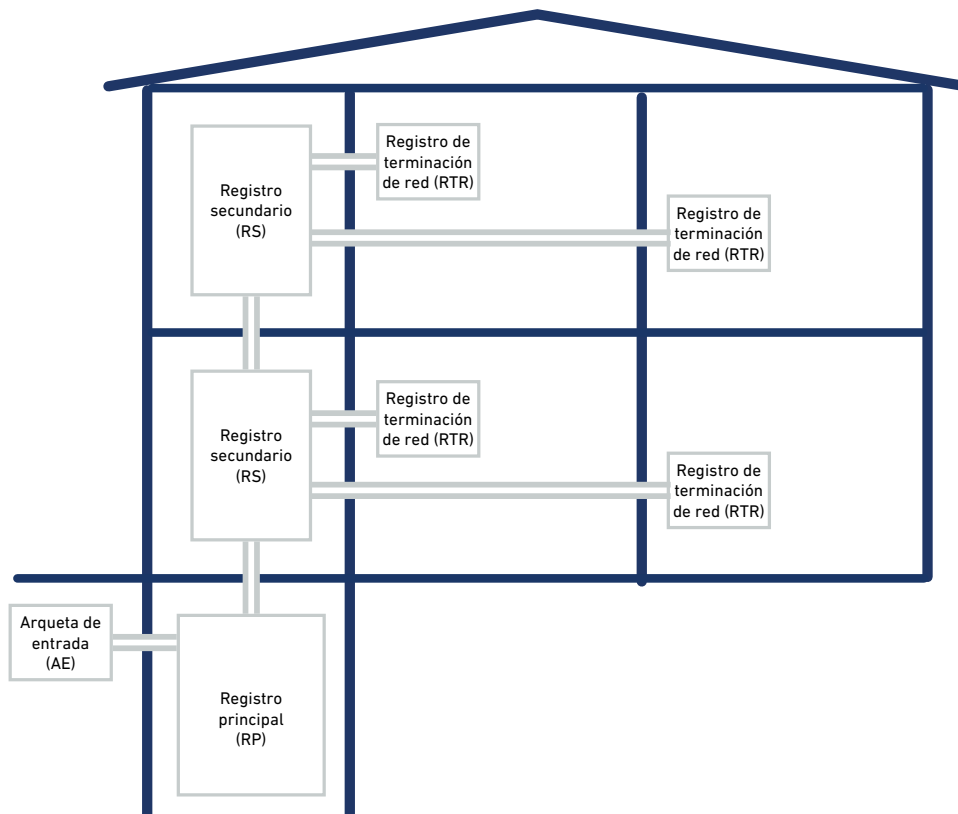
N HERRAMIENTAS			
364001	H PF	Herramienta peladora de fibra. 3 funciones con tope	1
364002	H TJ	Tijeras para cortar fibra	1
394001	H KJ	Herramienta inserción y corte para Keystone KJ C6	1
394002	H RJ45	Herramienta crimpadora para conector RJ45 C6	1



H PF

RESUMEN DE REFERENCIAS PARA INSTALACIONES ICT2 - FIBRA Y DATOS

	FIBRA	DATOS
Registro principal	Bastidores 19": • B 2U / B 3U	
	Armarios rack 19" y accesorios. Montaje en patch panel • R6 19 450 / R9 19 450 • PP 24 S • SC KJ • A SCAPC S W	Armarios rack 19" y accesorios. Montaje en patch panel • R6 19 450 / R9 19 450 • PP 24 S • KJ C6 / KJ C6 TL • RJ45 C6 / C RJ45
	Bandejas para fibra y accesorios. Montaje en bandejas • BF 24S / BF 24C / BF 48C • A SCAPC S / A SCAPC AD • T AD • TP ADS	Panel de 24 conexiones • PP 24 6C
	Otros elementos para bastidor / Armario 19" • SC PP • PC 1 19 / PC 2 19	Otros elementos para bastidor / Armario 19" • PPC 19 • SC PP • PC 1 19 / PC 2 19
Registro secundario	Cajas de segregación: • RS 4 • RS 8-12 • A SCAPC S	-
Registro de terminación de red	Roseta fibra • RT FO • PT 150 • A SCAPC AD	Roseta datos • R C6 • SC KJ • SC KJ TL
	PAU con pigtail • PF 20 / PF 25 / PF 30	Multiplexor pasivo • MP 18
	PAU con pigtail conectorizado • PF 20 EK / PF 25 EK / PF 30 EK	-
Cableado	2 fibras • CFO 2 900	Cable de red CAT6 • CLU 6 CU
	12, 24 y 48 fibras ajustadas • CFO 12 900 / CFO 24 900 / CFO 48 900	-
	24 y 48 fibras holgadas y subconductos • CFO 24 250 / CFO 48 250	-
Herramientas	Cortadora • H TJ	Inserción y corte • KJ C6
	Peladora • H PF	Crimpadora • RJ45 C6



02



MODULADORES Y REPETIDORES MANDO A DISTANCIA IR

MODULADORES	22
CABLES Y ADAPTADORES	23
REPETIDORES MANDO A DISTANCIA	23



MD IR



MD SD



MD HD EASY



MD HD EASY LOOP



MD HD EASY RC



MD HD EASY TWIN



TRC

MODULADORES

ANALÓGICOS

121001	MD A	Modulador analógico audio/vídeo de interior multinorma. Canales de salida: E2-E4, E5-S20, C21-69. Nivel de salida (DIN 45004B): 90dBµV. Entrada de mezcla RF (5-862MHz)	10/60
121002	MD IR	Modulador analógico audio/vídeo de interior multinorma. Con loop A/V. Canales de salida: E2-E4, E5-S20, C21-69. Nivel de salida (DIN 45004B): 90dBµV. Entrada de mezcla RF (5-862MHz). Transmisor IR incluido. Transmite 5Vdc para alimentación TMD	6/36

DIGITALES

122003	MD SD	Modulador digital audio / vídeo a COFDM. 1 entrada A/V. Canales de salida: E2-E4, E5-S20, C21-69. Nivel de salida (DIN 45004B): >80dBµV. Entrada de mezcla RF (5-862MHz). Para televisores SD y MPEG2	1/12
122008	MD HD EASY	Modulador digital a COFDM. 1 entrada HDMI hasta 1080p. Frecuencias de salida: 170-230MHz + 470-862MHz. Nivel de salida (DIN 45004B): >80dBµV. Entrada de mezcla RF (5-862MHz). USB para programación de parámetros profesionales	1/12
122011	MD HD EASY LOOP	Modulador digital a COFDM. 1 entrada + LOOP HDMI hasta 1080p. Frecuencias de salida: 170-230MHz + 470-862MHz. Nivel de salida (DIN 45004B): >80dBµV. Entrada de mezcla RF (5-862MHz). USB para programación de parámetros profesionales	1/12
122012	MD HD EASY PLUS	Modulador digital a COFDM. 1 entrada + LOOP HDMI hasta 1080p. Frecuencias de salida: 170-230MHz + 470-862MHz. Nivel de salida (DIN 45004B): >80dBµV. Entrada de mezcla RF (5-862MHz). USB grabador/reproductor. USB para programación de parámetros profesionales. Transmisor 33/56 KHz. IR incluido. 5Vdc seleccionable para alimentación TMD	1/12
122014	MD HD EASY RC N MARZO 2019	Modulador digital a COFDM. 1 entrada + LOOP HDMI hasta 1080p. Frecuencias de salida: 170-230MHz + 470-862MHz. Nivel de salida (DIN 45004B): >80dBµV. Entrada de mezcla RF (5-862MHz). USB grabador/reproductor. USB para programación de parámetros profesionales. Transmisor 33/56 KHz. IR incluido. 80dB margen dinámico. 5Vdc seleccionable para alimentación TRC	1/12
122013	MD HD EASY TWIN	Modulador digital a COFDM. 2 entradas HDMI hasta 1080p. Frecuencias de salida: 170-230MHz + 470-862MHz. Nivel de salida (DIN 45004B): >80dBµV. Entrada de mezcla RF (5-862MHz). USB reproductor + USB para programación de parámetros profesionales	1/12
124003	TMD	Receptor IR universal mando a distancia para MD HD EASY PLUS, MD IR e IR C-U. Fuente de alimentación no incluida	1/12
125002	TRC N MARZO 2019	Receptor IR universal mando a distancia para MD HD EASY RC. 80dB margen dinámico. Fuente de alimentación no incluida	1/12
124007	FA 505	Fuente de alimentación 5Vdc / 500mA para TMD y TRC	1/12

CABLES Y ADAPTADORES PARA MODULADORES

123001	CSR	Cable SCART IN / 3 x RCA OUT 1,5m	25/100
123002	CRR	Cable 3 x RCA / 3 x RCA 1,5m	5
123003	CRS	Cable 3 x RCA IN SCART OUT 1,5m	25/100
165010	HDM 90F	Adaptador acodado plano HDMI macho / HDMI hembra	10

Consultar gama de accesorios HDMI en las páginas 60-61



HDM 90

REPETIDORES MANDO A DISTANCIA

124008	IR-W2 N	Repetidor universal (30-60KHz) de mando a distancia sin hilos. Kit emisor-receptor	1/10
124009	IR-W2 EXT N	Emisor sin hilos adicional	1/10
124006	IR-CU E	Repetidor universal (30-60KHz) de mando a distancia por cable coaxial. Alimentación para emisores adicionales. Kit emisor+receptor y 2 fuentes de alimentación	1/40
124003	TMD	Receptor IR universal mando a distancia para MD HD EASY PLUS, MD IR e IR C-U. Fuente de alimentación no incluida	1/12
124010	IR-RC N MARZO 2019	Repetidor universal de mando a distancia por cable coaxial. Transmisor 33/56 KHz 80dB margen dinámico. Alimentación para emisores adicionales. Kit emisor+receptor y 2 fuentes de alimentación	1/40
125002	TRC N MARZO 2019	Receptor IR universal mando a distancia para MD HD EASY RC. 80dB margen dinámico. Fuente de alimentación no incluida	1/12
124007	FA 505	Fuente de alimentación 5Vdc / 500 mA para TMD y TRC	1/12

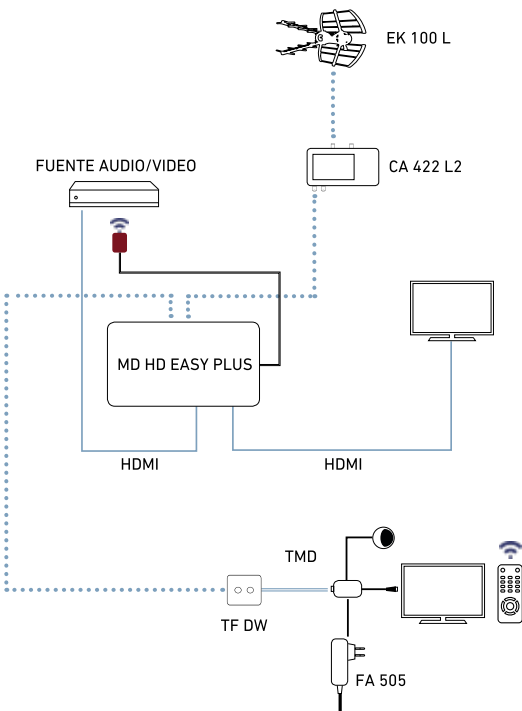
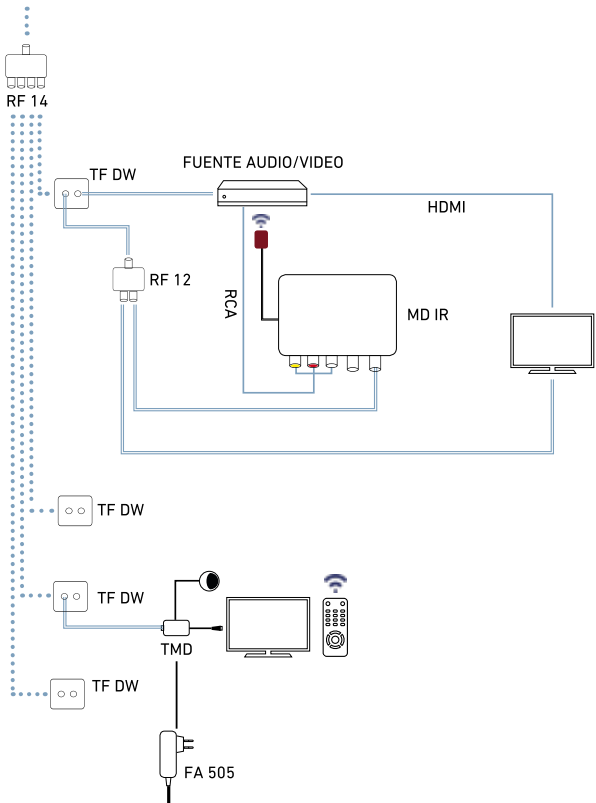


IR W2



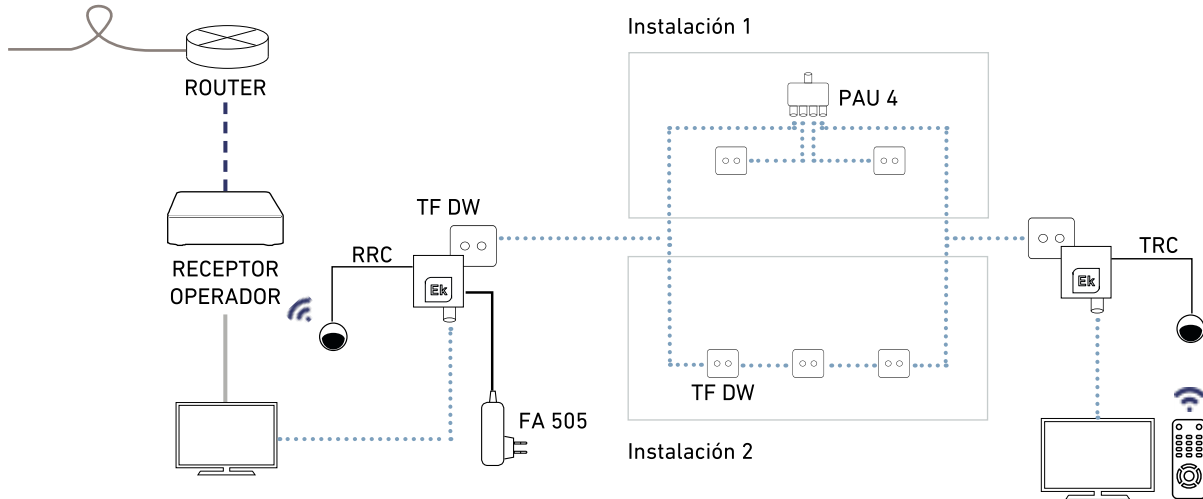
IR-RC

EJEMPLOS DE APLICACIÓN MODULADORES + TMD



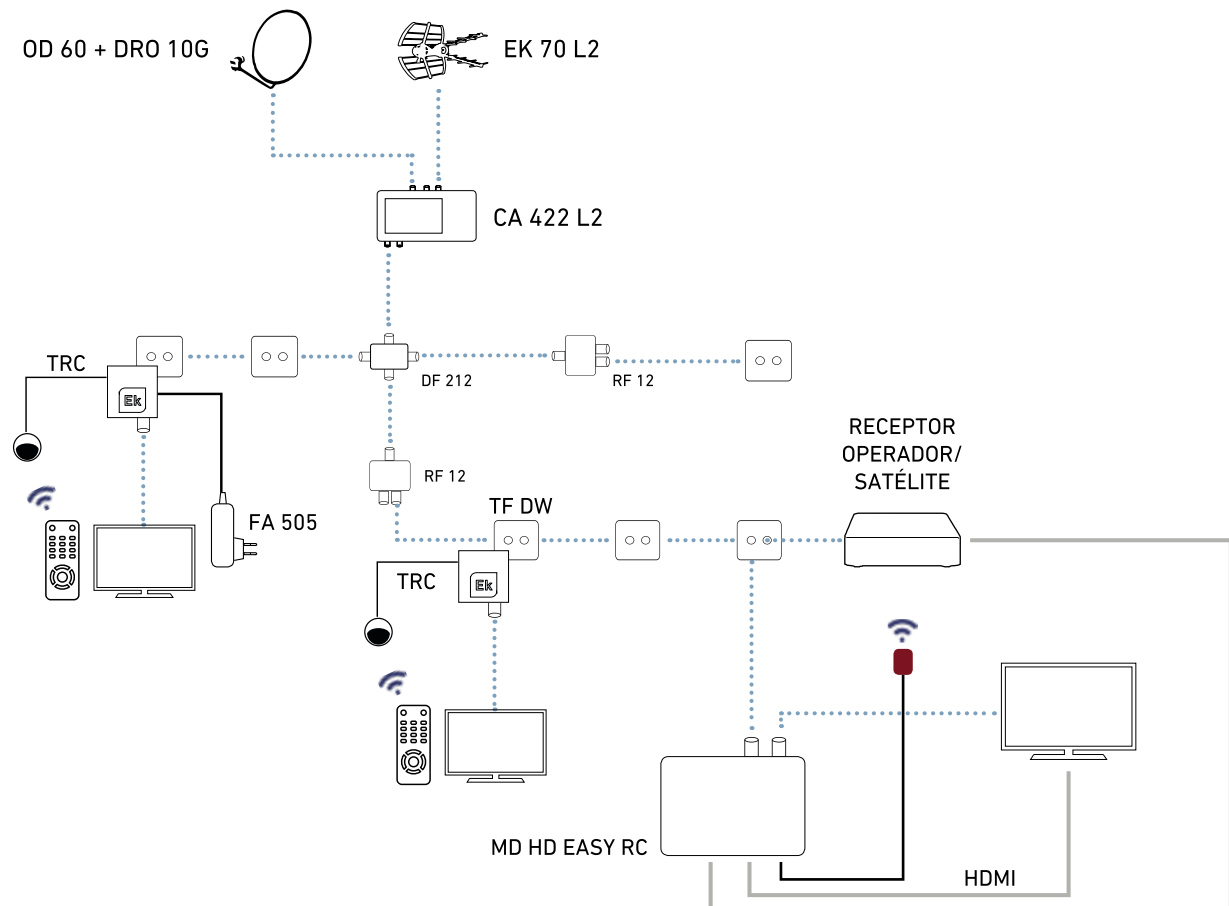
EJEMPLO DE INSTALACIÓN IR-RC

Con el kit IR-RC se puede transmitir la señal del mando a distancia entre dos habitaciones. Gracias al elevado margen dinámico entre transmisor y receptor, es posible cubrir instalaciones de cable coaxial con elevadas pérdidas. Una segunda fuente de alimentación (Incluida en el kit) es necesaria si la instalación coaxial no permite el paso de corriente.



EJEMPLO DE INSTALACIÓN MD HD EASY RC CON TRC

Con el conjunto Modulador + TRC es posible distribuir la señal del receptor satélite (o IP) hacia toda la red coaxial y controlar el receptor desde otras habitaciones. Los TRC pueden ser telealimentados desde el MD HD EASY RC. Gracias a su elevado margen dinámico es posible cubrir instalaciones con elevadas pérdidas.



03

CABECERA DE TRANSMODULACIÓN

ENTRADA UNIVERSAL (DVB-S/S2/T/T2/C) A DVB-T/C PROGRAMABLE	26
ENTRADA SATÉLITE (DVB-S/S2) A DVB-T/C PROGRAMABLE	26
MODULADORES MULTIENTRADA (RCA / HDMI) A DVB-T/C PROGRAMABLE	26
ENTRADA MULTIFUNCIÓN (DVB-S/S2 USB HDMI) A DVB-T/C PROGRAMABLE	26
ENTRADA SATÉLITE MULTISTREAM (DVB-S/S2/S2X) A DVB-T/C PROGRAMABLE	26
ENTRADA SATÉLITE (DVB-S/S2) A DVB-T FLEXIBLE	27
MODULADORES MULTIENTRADA (RCA / HDMI) A DVB-T FLEXIBLE	27
ENTRADA UNIVERSAL (DVB-S/S2/T/T2/C) A IP MULTICAST	27
MODULADORES MULTIENTRADA (RCA / HDMI) A IP MULTICAST	28
ENTRADA IP A DVB-T/C PROGRAMABLE	28
ACCESORIOS	28



CM 3S-TC



CM 6S-TC



CM 4HD-TC



CM 4SM-TC

CABECERAS MULTIFUNCIONALES

ENTRADA UNIVERSAL - SALIDA DVB-T / DVB-C PROGRAMABLE

082032	CM 3STC-TC N	Transmodulador TRIPLE entrada DVB S-S2 - DVB T-T2 DVB C / COFDM - QAM. Nivel de salida: 95dB μ V. MER >35dB. Remultiplexación inteligente de servicios. 3 canales de salida en RF (adyacentes). 13/18V, 22KHz y DiSEqC. Programación via PC. Telecontrol a través de RJ45 en la fuente de alimentación FA 524	1
082027	CM 3STC CI-TC N	Transmodulador TRIPLE entrada DVB S-S2 - DVB T-T2 DVB C, 2 x Common interface / COFDM - QAM. Nivel de salida: 95dB μ V. MER >35dB. Remultiplexación inteligente de servicios. 3 canales de salida en RF (adyacentes). 13/18V, 22KHz y DiSEqC. Programación via PC. Telecontrol a través de RJ45 en la fuente de alimentación FA 524	1

ENTRADA SATÉLITE - SALIDA DVB-T / DVB-C PROGRAMABLE

082020	CM 6S-TC	Transmodulador HEXA DVB S-S2/ COFDM - QAM. Nivel de salida: 95dB μ V. MER >35dB. Remultiplexación inteligente de servicios. 4 canales de salida en RF (adyacentes). 13/18V, 22KHz y DiSEqC. Programación via PC. Telecontrol a través de RJ45 en la fuente de alimentación FA 524	1
--------	----------	---	---

MODULADORES MULTIENTRADA - SALIDA DVB-T / DVB-C PROGRAMABLE

082004	CM 4HD-TC	Encoder 4 x HDMI / COFDM -QAM. Nivel de salida: 95dB μ V. MER >35dB. Remultiplexación de 4 entradas HDMI en dos canales RF DVB-T/ DVB-C (adyacentes). Programación via PC. Telecontrol a través de RJ45 en la fuente de alimentación FA 524	1
082035	CM 8HD-TC N	Encoder 8 x HDMI / COFDM-QAM. Nivel de salida 95 dB μ V. MER >35dB. Remultiplexación de 8 entradas HDMI en 4 canales DVB-T/ DVB-C (adyacentes). Programación desde PC conectado a la fuente de alimentación. Telecontrol a través de RJ45 en la fuente de alimentación FA 524	1

ENTRADA MULTIFUNCIÓN - SALIDA DVB-T / DVB-C PROGRAMABLE

082028	CM 2SH-TC	Transmodulador TWIN DVB S-S2 + entrada HDMI (hasta 1080p) + USB reproductor de archivos TS/ COFDM - QAM. Nivel de salida 95 dB μ V. MER >35dB. Remultiplexación inteligente de servicios. 4 canales adyacentes en la salida. 13/18V, 22 KHz y DiSEqC. Programación desde PC conectado a la fuente de alimentación. Telecontrol a través de RJ45 en la fuente de alimentación FA 524	1
--------	-----------	---	---

ENTRADA SATÉLITE MULTISTREAM - SALIDA DVB-T / DVB-C

082029	CM 4SM-TC	Transmodulador QUAD DVB S-S2/ COFDM-QAM. Gestión de señales de satélite multistream. Nivel de salida: 95dB μ V. MER >35dB. Remultiplexación inteligente de servicios. 4 canales de salida en RF. 13/18V, 22KHz y DiSEqC. Programación via PC. Telecontrol a través de RJ45 en la fuente de alimentación FA 524	1
--------	-----------	--	---

ENTRADA SATÉLITE - SALIDA DVB-T FLEXIBLE

082023	CM 2S-T	Transmodulador TWIN DVB S-S2/ COFDM. Nivel de salida: 95dB μ V. MER >32dB. Remultiplexación inteligente de servicios. 2 canales de salida en RF (flexibles). 13/18V, 22KHz y DiSEqC. Programación via PC. Telecontrol a través de RJ45 en la fuente de alimentación FA 524	1
082021	CM 3S-T	Transmodulador TRIPLE DVB S-S2/ COFDM. Nivel de salida: 95dB μ V. MER >32dB. Remultiplexación inteligente de servicios. 3 canales de salida en RF (flexibles). 13/18V, 22KHz y DiSEqC. Programación via PC. Telecontrol a través de RJ45 en la fuente de alimentación FA 524	1
082024	CM 3S CI-T	Transmodulador TRIPLE DVB S2/COFDM. 2 x common interface. Nivel de salida 95 dB μ V. MER >32dB. Remultiplexación inteligente de servicios. 3 canales flexibles en la salida. 13/18V, 22 KHz y DiSEqC. Programación desde PC conectado a la fuente de alimentación. Telecontrol a través de RJ45 en la fuente de alimentación FA 524	1



CM 3S-T



CM 4AV-TC



CM 4HD-T

MODULADORES MULTIENTRADA - SALIDA DVB-T FLEXIBLE

082025	CM 2AV-T	Encoder 2 x AV (CVBS) / COFDM. Nivel de salida 95 dB μ V. MER >32dB. Remultiplexación de 2 entradas AV en un único canal DVB-T. Programación desde PC conectado a la fuente de alimentación. Telecontrol a través de RJ45 en la fuente de alimentación FA 524	1
082003	CM 4AV-TC	Encoder 4 x AV (CVBS) / COFDM. Nivel de salida: 95dB μ V. MER >35dB. Remultiplexación de 4 entradas A/V en un único canal RF DVB-T. Programación via PC. Telecontrol a través de RJ45 en la fuente de alimentación FA 524	1
082022	CM 4HD-T	Encoder 4 x HDMI / COFDM. Nivel de salida 95 dB μ V. MER >32dB. Remultiplexación de 4 entradas HDMI en 2 canales DVB-T de salida (flexibles). Programación desde PC conectado a la fuente de alimentación. Telecontrol a través de RJ45 en la fuente de alimentación FA 524	1

ENTRADA UNIVERSAL - SALIDA IP

082033	CM 3STC-IP N	Streamer IP entrada universal TRIPLE DVB S-S2 - DVB T-T2 DVB-C. 100 Mbps. Remultiplexación de servicios en 16 streams posibles. 13/18V, 22 KHz y DiSEqC. Programación desde PC conectado a la fuente de alimentación. Telecontrol a través de RJ45 en la fuente de alimentación FA 524	1
082030	CM 3STC CI-IP N	Streamer IP entrada universal TRIPLE DVB S-S2 - DVB T-T2 DVB-C. 2 x Common Interface. 100 Mbps. Remultiplexación de servicios en 16 streams posibles. 13/18V, 22 KHz y DiSEqC. Programación desde PC conectado a la fuente de alimentación. Telecontrol a través de RJ45 en la fuente de alimentación FA 524	1



CM 3STC CI-IP



CM 4HD-IP



CM IP CI-TC



FA 524



CH3 TR



CABECERA EN RACK 19"

MODULADORES MULTIENTRADA - SALIDA IP

082007	CM 4AV-IP	Streamer IP con entrada 4 x AV (CVBS). Streams de salida 100Mbps. RTP / UDP. QoS	1
082008	CM 4HD-IP	Streamer IP con entrada 4 x HDMI (hasta 1080p). Streams de salida 100Mbps. RTP / UDP. QoS	1
082034	CM 8HD-IP N	Streamer IP con entrada 8 x HDMI (hasta 1080p). Streams de salida 100Mbps. RTP / UDP. QoS	1

ENTRADA IP - SALIDA DVB-T / DVB-C PROGRAMABLE

082018	CM IP-TC	Entrada IP. 15 servicios SPTS / MPTS. 100Mbps. RTP / UDP. Nivel de salida: 95dB μ V. MER >35dB. 4 canales de salida en RF (adyacentes). Programación via PC. Telecontrol a través de RJ45 en la fuente de alimentación FA 524	1
082019	CM IP CI-TC	Entrada IP. 15 servicios SPTS / MPTS. 100Mbps. RTP / UDP. 2 x Common interface. Nivel de salida: 95dB μ V. MER >35dB. 3 canales de salida en RF (adyacentes). Programación via PC. Telecontrol a través de RJ45 en la fuente de alimentación FA 524	1

ENTRADA IP - SALIDA IP

082037	CM IP CI-IP N	Entrada IP. 15 servicios SPTS / MPTS. 100Mbps. RTP / UDP. 2 x Common interface. 100 Mbps. 16 streams posibles de salida. Programación desde PC conectado a la fuente de alimentación. Telecontrol a través de RJ45 en la fuente de alimentación FA 524	1
--------	------------------	--	---

TRANSMISOR ÓPTICO 1 GHZ

274101	CMTO 6-1310 N	Transmisor óptico IN 47-1000MHz / OUT 1310nm láser DFB. Potencia óptica 6dBm. SC/APC	1
--------	------------------	--	---

TRANSMISOR ÓPTICO 2,6GHZ

274100	CMTO 3-1310 N	Transmisor óptico IN 30-2600MHz / OUT 1310nm láser DFB. Potencia óptica 3dBm. Señales digitales. SC/APC	1
--------	------------------	---	---

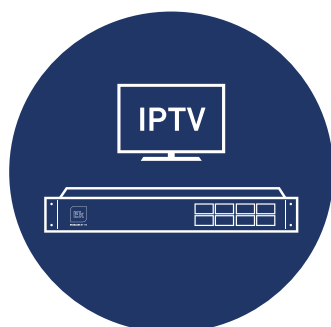
ACCESORIOS

082009	FA 524	Fuente de alimentación modular 5Vdc - 20A. Incluye RJ45 de Telecontrol y USB de programación	1
082036	FA 510 N	Fuente de alimentación modular 5Vdc - 10A	1
082010	FA 55	Fuente de alimentación enchufable 5Vdc - 5A Para módulos FTA y moduladores multientrada	1
082014	CM PR	Unidad exterior para programación cabecera CM por USB Necesaria en fuentes FA 510 y FA 55	1
082015	CM KEY	Clave para acceso a telegestión cabecera CM	1
080005	CHM TR	Chasis mural 6 unidades (5 módulos + 1 fuente)	1
080008	CH 3 TR	Chasis mural 3 unidades (2 módulos + 1 fuente)	1
080006	CHR TR	Chasis para RACK 6 unidades (5 módulos + 1 fuente)	1

04

OTT / SERVIDORES IPTV / TV SOBRE WiFi

OTT / Servidores tratamiento profesional IPTV	30
Servidores televisión sobre WiFi	30





EK STREAM BASIC

OTT / SERVIDORES TELEVISIÓN SOBRE WIFI

280029	EK STREAM BASIC	Procesador / convertor de canales IP multicast (UDP) / webTV a formato UDP / RTMP (Push-Pull). Transcodificación hasta 6 servicios SD / 2 HD. Sistema modular ampliable	1
280030	OTT BASIC*	Servidor OTT para un máximo de 6 servicios y 50 usuarios simultáneos. Salida HLS / RTMP-Pull	1
280031	EK STREAM + OTT*	Procesador / convertor de canales IP multicast (UDP) / webTV. Transcodificación hasta 6 servicios SD / 3 HD + Servidor OTT para un máximo de 100 usuarios simultáneos (Salida HLS / RTMP-Pull)	1
280028	EK STREAM	Procesador / convertor de canales IP multicast (UDP) / webTV a formato UDP / RTMP (Push-Pull). Transcodificación hasta 16 servicios SD / 8 servicios HD	1
280032	OTT BY EK*	Servidor OTT para un máximo de 64 servicios y 250 usuarios simultáneos. Salida HLS / RTMP-Pull	1

*Consultar licencia anual

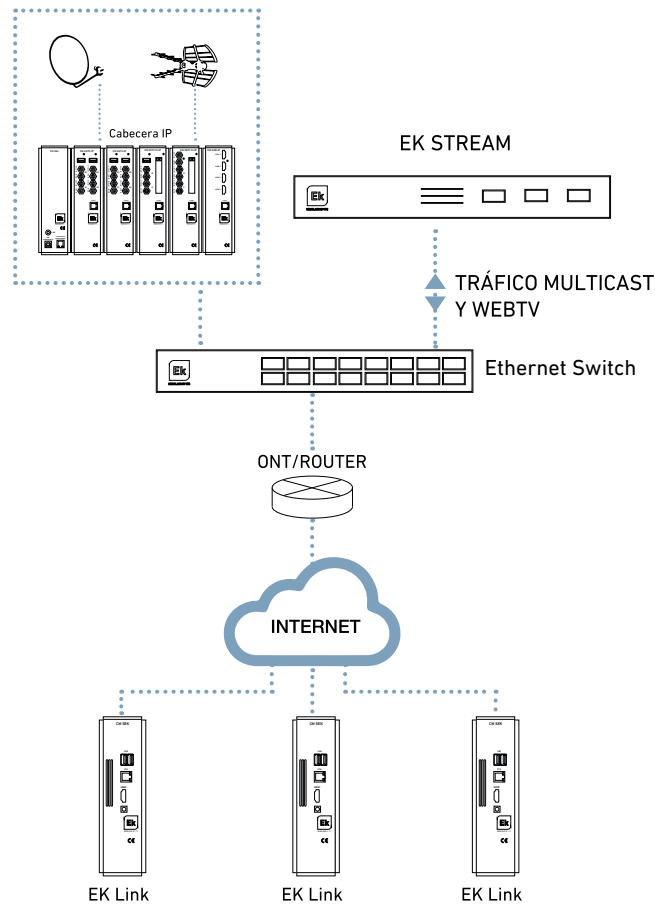
SERVIDORES TRATAMIENTO PROFESIONAL DE IPTV



EK STREAM

280028	EK STREAM	Procesador / convertor de canales IP multicast (UDP) / webTV a formato UDP / RTMP (Push-Pull). Transcodificación hasta 16 servicios SD / 8 servicios HD	1
280026	EK BRIGE	Encapsulador / desencapsulador de contenido multicast en HTTP (hasta 20 servicios)	1
280027	EK LINK	Procesador / convertor de canales webTV (HLS, RTMP, MPEG-DASH...) a formato multicast (hasta 20 servicios)	1
311008	EK SOP	Soporte y mantenimiento puesta en marcha servidores	1

EJEMPLOS DE APLICACIÓN EK STREAM Y EK LINK



05

CATV / HFC

Amplificadores de línea/Teledistribución	32
Amplificadores de apartamento	32
Transmisores y receptores ópticos	32
Nodos ópticos	33





AC 129 TR



JXP X



MCAL 381 LR



AC 118 R



AC 129 RA



TO FP

AMPLIFICADORES DE LÍNEA/TELEDISTRIBUCIÓN

CATV TELEALIMENTADO

102007	AC 129 TR	Amplificador bidireccional troncal telealimentado. G: 39dB (85-1006MHz) / -2,5/25dB configurable (5-65MHz). Nivel de salida: 129dBµV (DIN 45004B / 118dBµV 42 canales CENELEC). Alimentación Vac. Conectores PG11. IP64	1
102008	JMP-1	Paso directo de señal para AC 129 TR	1
102009	STI-3,5	Repartidor de señal (-3,5/-3,5dB) para AC 129 TR	1
102010	TSI-1/9	Derivador de señal (-1/-9dB) para AC 129 TR	1
102011	JXP 0	Atenuador 0dB para AC 129 TR	10
102012	JXP 2	Atenuador 2dB para AC 129 TR	10
102013	JXP 3	Atenuador 3dB para AC 129 TR	10
102014	JXP 6	Atenuador 6dB para AC 129 TR	10
102015	JXP 9	Atenuador 9dB para AC 129 TR	10
102016	JXP 12	Atenuador 12dB para AC 129 TR	10
161012	A 11-58	Adaptador PG11 a 5/8	1
161011	C 58-11	Conector 5/8 para cables 10/11mm	1
161013	C 58-15	Conector 5/8 para cables 15/16mm	1

CATV AUTOALIMENTADOS

061007	MCAL 381LR	Micro central / amplificador de línea 1 entrada con filtro SAW (87 - 790MHz) y línea de retorno pasiva 5-65MHz. G: 32dB (47MHz) -38dB (790MHz). Nivel de salida (DIN 45004B): 117dBµV (VHF) - 114dBµV (UHF). Clase A. Compatible con EKOAX	10/60
102006	AC 118 R	Amplificador con línea de retorno pasiva 5-65MHz. Frecuencia directa 87-1000MHz. G: 38dB. Nivel de salida (DIN 45004B) 118dBµV. TEST: -20dB. Compatible con EKOAX	6/24
102004	AC 122 R	Amplificador con línea de retorno pasiva 5-65MHz. Frecuencia directa 87-1000MHz. G: 33dB. Nivel de salida (DIN 45004B) 122dBµV. Compatible con EKOAX	6
102005	AC 129 RA	Amplificador con línea de retorno 5-65MHz configurable activa (20dB) / pasiva (-2,5dB). Frecuencia directa 87-1000MHz. G: 38dB. Nivel de salida (DIN 45004B) 129dBµV (directo) / 115dBµV (retorno)	1

AMPLIFICADORES DE APARTAMENTO

CATV

112001	AC 20 R	Amplificador de apartamento con línea de retorno. 1 entrada (5-65 / 88-790MHz). 1 salida. G: 20dB. Nivel de salida (DIN 45004B): 114dBµV. Compatible con EKOAX	10/60
--------	---------	--	-------

TRANSMISORES Y RECEPTORES ÓPTICOS

TRANSMISORES ÓPTICOS

271003	TO FP	Transmisor óptico IN 47-1000MHz / OUT 1310nm láser FP. Potencia óptica 0dBm. SC/APC	1
271006	TOR 6 DFB	Transmisor óptico profesional IN 47-1000MHz / OUT 1310nm láser DFB. Potencia óptica 6dBm. SC/APC	1

TRANSMISOR ÓPTICO 2,6GHz

271001	TO 3	Transmisor óptico IN 30-2600MHz / OUT 1310nm láser DFB. Potencia óptica 3dBm. Señales digitales. SC/APC	1
--------	------	---	---

RECEPTOR ÓPTICO DE CABECERA 5-200MHz

275001	RO 4LR	Receptor óptico QUAD 1200-1620nm. Potencia entrada -23 a 0dBm. Salida 5-200MHz 120dBμV. TEST -20dB	1
--------	--------	--	---


RECEPTOR ÓPTICO 1GHz

270002	RO 88 AGC	Receptor óptico FTTH. IN 1260-1620nm. -20-2dBm / OUT 47-862MHz. Nivel de salida 88dBμV. SC/APC	1
--------	-----------	--	---

RECEPTOR ÓPTICO 2,6GHz

270003	RO 90 FI	Receptor óptico FTTH. IN 1260-1620nm. -20-2dBm / OUT 47-2600MHz. Nivel de salida 90-70dBμV. SC/APC	1
--------	----------	--	---

NODOS ÓPTICOS**NODOS ÓPTICOS HFC 1GHz DOCSIS 3.0**

273002	ON 129 AC	Nodo óptico 87-1002MHz. Preparado para inserción TX 5-65MHz. Nivel de salida: 129dBμV (DIN 45004B / 114dBμV 42 canales CENELEC). Alimentación Vac. Conectores PG11. IP64	1
273001	ON 123	Nodo óptico 87-1002MHz. Preparado para inserción TX óptico 5-65MHz. Nivel de salida: 123dBμV (DIN 45004B / 109dBμV 42 canales CENELEC). Alimentación 230Vac. Conectores F. IP64	1
274001	TO LR 1310 FP	Transmisor óptico insertable en nodos ON xxx. Láser 1310nm FP. Potencia óptica de salida 0dBm. Indicador de status	1
274002	TO LR 1310 DFB	Transmisor óptico insertable en nodos ON xxx. Láser 1310nm DFB. Potencia óptica de salida 3dBm. Indicador de status	1
274003	TO LR 1550 DFB	Transmisor óptico insertable en nodos ON xxx. Láser 1550nm DFB. Potencia óptica de salida 3dBm. Indicador de status	1
274005	TO XX CWDM 	Transmisor óptico insertable en nodo ON xxx para CWDM con longitud de onda bajo demanda. Potencia óptica de salida 3dBm. Indicador de status	1

ACCESORIOS NODOS ÓPTICOS 1GHz

102008	JMP-1	Paso directo de señal para nodos HFC	1
102009	STI-3,5	Repartidor de señal (-3,5/-3,5dB) para nodos HFC	1
102010	TSI-1/9	Derivador de señal (-1/-9dB) para nodos HFC	1
102011	JXP 0	Atenuador 0dB para nodos HFC	10
102012	JXP 2	Atenuador 2dB para nodos HFC	10
102013	JXP 3	Atenuador 3dB para nodos HFC	10
102014	JXP 6	Atenuador 6dB para nodos HFC	10
102015	JXP 9	Atenuador 9dB para nodos HFC	10
102016	JXP 12	Atenuador 12dB para nodos HFC	10
274004	2FPG11	Adaptador 2 fibras a PG11 para nodos HFC	1



RO 4 LR



RO 88 AGC



RO 90 FI



ON 129 AC



ON 123

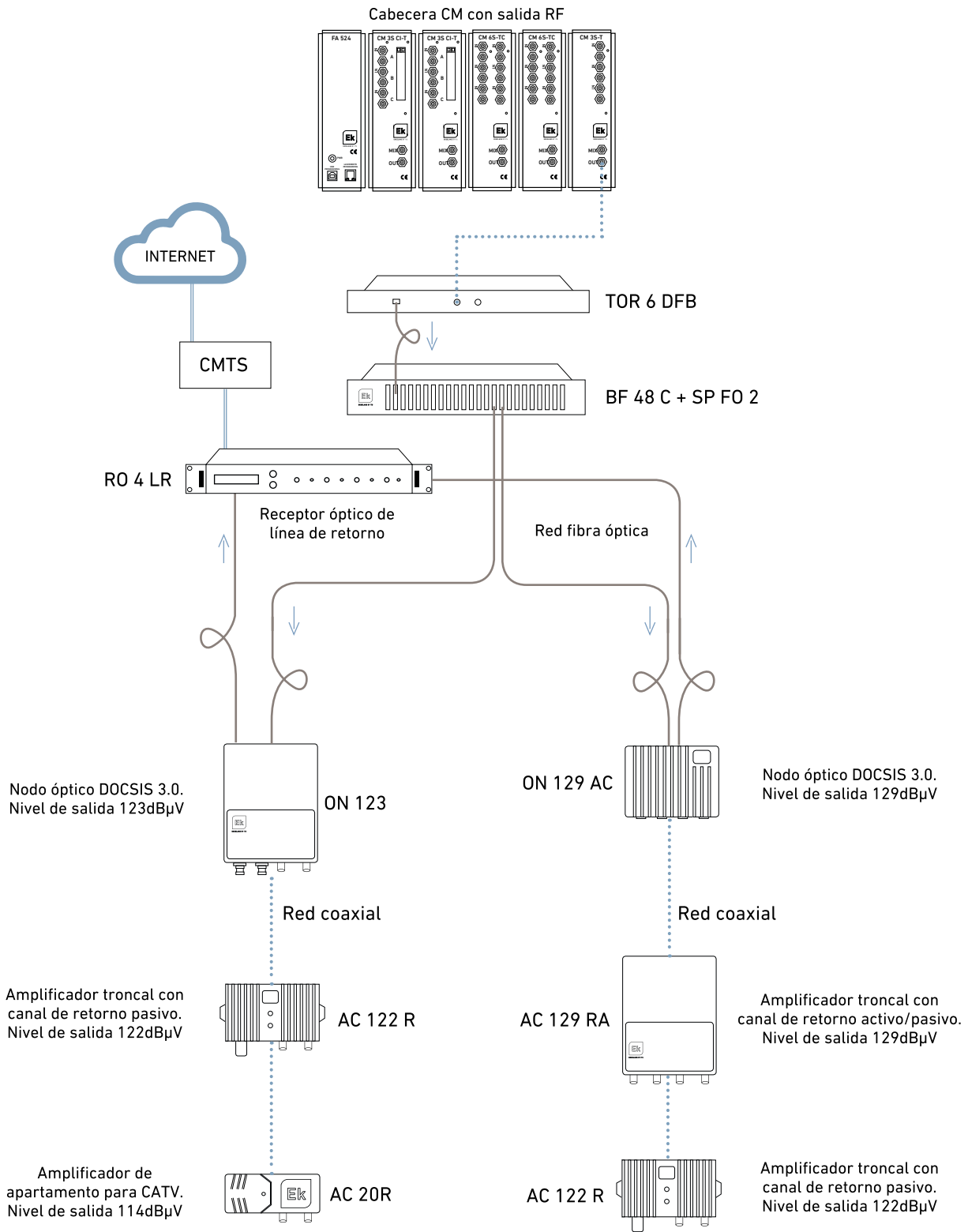


TO LR XXXX



JMP -1 / STI-3.5 / TSI-1/9

EJEMPLO DE RED HÍBRIDA FIBRA-COAXIAL (HFC)



06



GPON

OLTs	36
Transmisores ópticos	36
EDFAs	36
Pasivos de fibra	36
ONTs y receptores ópticos	38
Grupos de continuidad	38





OLT 8E



OLT 16E



TOR 6 GPON



EDFA 816



EDFA 1617



BF 24 S

GPON

OLTs GPON / PAQUETES SOFTWARE

310008	OLT 8E	Cabecera GPON 8 puertos downlink y 8 puertos uplink (2 x 10GE y 6 x GE). Fuente redundante	1
310009	OLT 16E	Cabecera GPON 16 puertos downlink y 8 puertos uplink (2 x 10GE y 6 x GE). Fuente redundante	1
310025	SFP UP N	SFP para uplink GPON tipo Ethernet RJ45	1
310018	SFP C+	SFP para downlink GPON tipo C+	1
310026	SWH N	Servidor para configuración y aprovisionamiento automático para hospitality	1
311001	EK NMS	Software técnico de configuración y aprovisionamiento red GPON	1
311002	EK PROV +	Software de aprovisionamiento / gestión de oficina	1
311003	EK ACS	Software para auto-aprovisionamiento TR069	1
311008	EK SOP	Soporte y mantenimiento paquetes software	1

TRANSMISOR ÓPTICO PARA CABECERAS DE RF OVERLAY

271007	TOR 6 GPON	Transmisor óptico profesional IN 47-1000MHz / OUT 1550nm láser DFB. Potencia óptica 6dBm. SC/APC	1
--------	------------	--	---

EDFAs GPON PARA RF OVERLAY

310023	EDFA 812 N	Amplificador óptico 8 vías 1550nm + multiplexor 1490nm y 1310nm. Potencia óptica total: 23dBm. Potencia óptica por puerto: 12,5dBm	1
310010	EDFA 816	Amplificador óptico 8 vías 1550nm + multiplexor 1490nm y 1310nm. Potencia óptica total: 27dBm. Potencia óptica por puerto: 16,5dBm	1
310011	EDFA 1617	Amplificador óptico 16 vías 1550nm + multiplexor 1490nm y 1310nm. Potencia óptica total: 31dBm. Potencia óptica por puerto: 17dBm	1
310022	EDFA 3219 N	Amplificador óptico 32 vías 1550nm + multiplexor 1490nm y 1310nm. Potencia óptica total: 34dBm. Potencia óptica por puerto: 19dBm	1



RACKS, BANDEJAS

396001	R6 19 450	Rack mural de 19" 6U 450mm fondo	1
396002	R9 19 450	Rack mural de 19" 9U 450mm fondo	1
397001	PC 1 19	Panel ciego 1U rack 19"	1
397002	PC 2 19	Panel ciego 2U rack 19"	1
397003	GC 19	Guía cables para rack 19" - 1U	1
397004	PPC 19	Pasa cables para rack 19" - 1U	1
361011	BF 24 S	Bandeja telescópica 24p para adaptadores fibra SC/APC Simplex	1
361012	BF 24 C	Bandeja telescópica 24p con 24 adaptadores SC/APC Simplex	1
361013	BF 48 C	Bandeja telescópica 24p con 24 adaptadores SC/APC Duplex (48 fibras)	1

REPARTIDORES / SPLITTERS

366102	SP FO 2	Splitter PLC fibra óptica 1x2 conectorizado SC/APC	1
366104	SP FO 4	Splitter PLC fibra óptica 1x4 conectorizado SC/APC	1
366108	SP FO 8	Splitter PLC fibra óptica 1x8 conectorizado SC/APC	1
366116	SP FO 16	Splitter PLC fibra óptica 1x16 conectorizado SC/APC	1
361032	RS 8-12	Registro secundario para 8 fibras conectorizadas o 12 fibras fusionadas. Adaptadores SC/APC no incluidos	1



SP FO 16



RS 8-12

CABLES

360001	CFO 2 900	Cable 2 FO SM 900um G657-A2 LSZH Eca	1
360002	CFO 12 900	Cable 12 FO SM ajustadas 900um G657-A2 LSZH Eca	m
360003	CFO 24 900	Cable 24 FO SM ajustadas 900um G657-A2 LSZH Eca	m
360004	CFO 48 900	Cable 48 FO SM ajustadas 900um G657-A2 LSZH Eca	m
360005	CFO 24 250	Cable 24 FO SM holgadas 250um G657-A2 LSZH Eca	m
360006	CFO 48 250	Cable 48 FO SM holgadas 250um G657-A2 LSZH Eca	m
360007	CFC	Corte fibra + Carrete	1

ROSETAS

361101	RT FO	Roseta terminal fibra vacía	1
361102	RT 1 A PTG	Roseta terminal fibra con un adaptador SC/APC y pigtail fusionable	1
361103	RT 1 A PT	Roseta terminal fibra con accesorio protector y un adaptador SC/APC y pigtail fusionable	1



RT FO



RT 1 A PT

CONECTIVIDAD Y ACCESORIOS

362001	PC SA 100	Latiguillo / Patch cord fibra conectores SC/APC 3mm 1m	1
362002	PC SA 25	Latiguillo / Patch cord fibra conectores SC/APC 3mm 25cm	1
362003	PC SA-P 25	Latiguillo / Patch cord híbrido fibra conectores SC/APC-SC/PC 3mm 25cm	1
362021	PT 150	Pigtail fibra conector SC/APC 0,9mm 1,5m	1
363001	A SCAPC S	Adaptador SC/APC simplex con aletas de fijación	1
363002	A SCAPC SW	Adaptador SC/APC simplex sin aletas de fijación	1
363003	A SCAPC AD	Adaptador SC/APC simplex con tapa antipolvo sin aletas	1
363004	A SCAPC D	Adaptador SC/APC duplex con aletas de fijación	1
363010	T AD	Bolsa de 48 tornillos para adaptadores SC/APC	1 Bolsa
363011	TP AD S	Tapón para frontal bandeja telescópica conector SC	1
363021	CM SA	Conector mecánico para fibra SC/APC	1
366001	PFF 45	Bolsa de 50 protectores termoretráctil de 45mm para fusiones	1 Bolsa



A SCAPC S



A SCAPC AD



CM SA



A SCAPC D



HTJ

HERRAMIENTAS

364001	H PF	Herramienta peladora de fibra. 3 funciones con tope	1
364002	H TJ	Tijeras para cortar fibra	1



ONT 4W / ONT 4AC



UPS 16 / 32 / 48

ONTs Y RECEPTORES ÓPTICOS GPON

310002	ONT 1	Terminal de red GPON. 1 GE	1
310004	ONT 4W	Terminal de red GPON. 1 GE + 3 FE + 2 POTS + WiFi b/g/n 2,4GHz	1
310017	ONT 4 AC	Terminal de red GPON. 4 GE + 2 POTS + WiFi b/g/n/AC 2,4/5GHz	1
270004	RO 88 CWD	Receptor óptico activo 1550nm + mux 1490nm/1310nm. Potencia óptica IN -20-2dBm. Nivel de salida 88dBμV	1
270005	RO 68 CWD	Receptor óptico pasivo 1550nm+ mux 1490nm/1310nm. Potencia óptica IN -14-2dBm. Nivel de salida 68dBμV	1

GRUPO DE CONTINUIDAD PARA ONTs

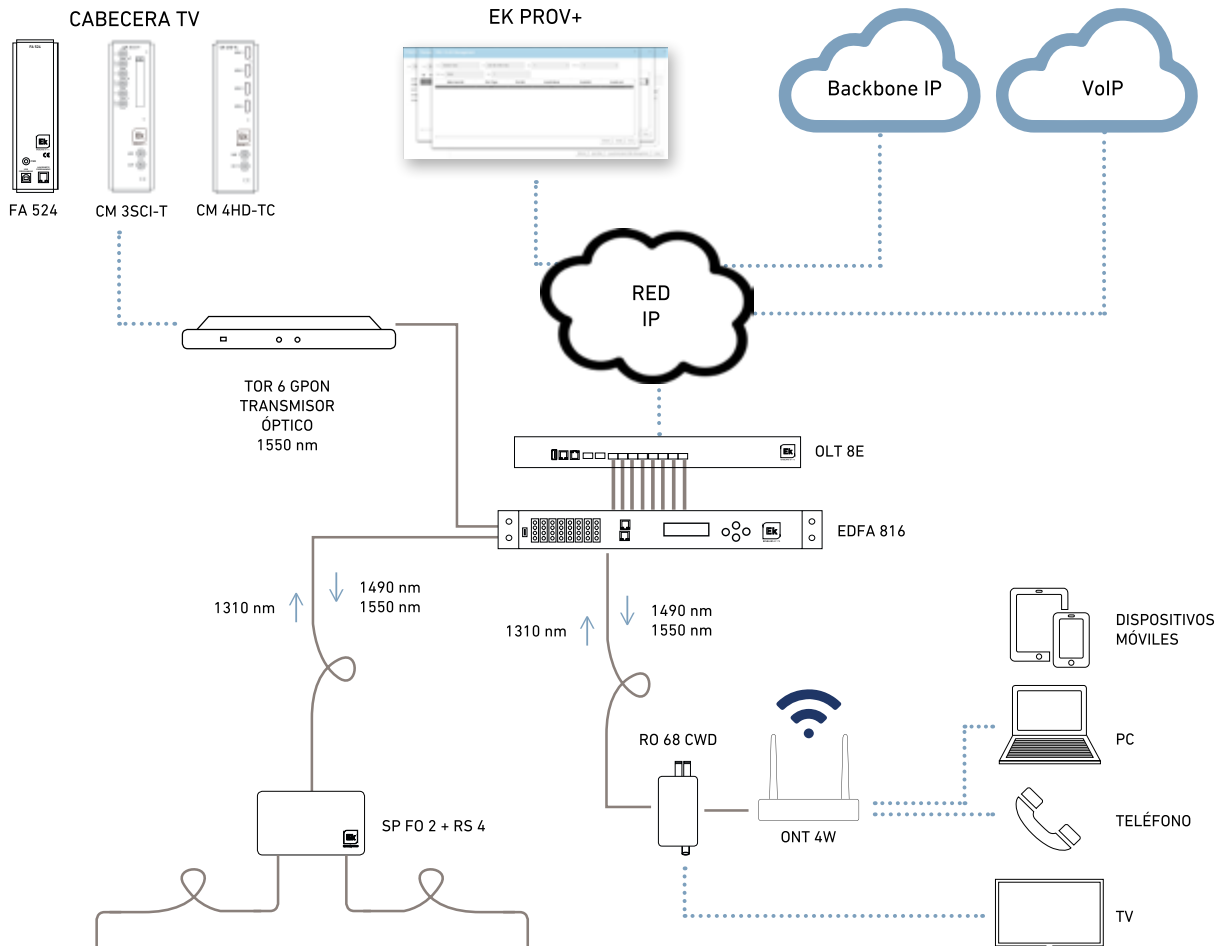
312001	UPS 16 	Grupo de continuidad para ONTs 16W/h	1
312002	UPS 32 	Grupo de continuidad para ONTs 32W/h	1
312003	UPS 48 	Grupo de continuidad para ONTs 48W/h	1

GPON BY EK: SOLUCIÓN PARA REALIZACIÓN DE REDES DE FIBRA ÓPTICA FTTH

Ekselans by ITS presenta una solución completa para la realización de redes ópticas pasivas de alta capacidad basadas en tecnología GPON:

- OLTs de 8 y 16 puertos PON de salida y con un elevado número de puertos uplink de hasta 10GB
- Transmisores ópticos a 1550nm para instalaciones de RF overlay
- EDFAs con 8, 16 y 32 puertos
- Receptores ópticos activos y pasivos con CWDM
- Variedad de unidades terminales de red (ONTs)

Además se dispone de dos soluciones de aprovisionamiento y gestión de redes GPON: el servidor SWH orientado a la gestión de instalaciones FTTR en sector hospitality y pequeñas redes, y los paquetes software EK NMS y EK PROV+ basados en windows y orientados a redes FTTH.



07

TDT/SAT SOBRE FIBRA



4 POLARIDADES SAT + TERRESTRE SOBRE FIBRA ÓPTICA

276001	TO 4ST 1310	Transmisor óptico para 4 polaridades de satélite + terrestre. 4 entradas FI satélite y 1 entrada 47-862 MHz. Longitud de onda: 1310 nm Potencia óptica 3dBm. Conector SC/APC. Montaje a rack 19"	1
276002	TO 4ST 1550	Transmisor óptico para 4 polaridades de satélite + terrestre. 4 entradas FI satélite y 1 entrada 47-862 MHz. Longitud de onda: 1550 nm Potencia óptica 3dBm. Conector SC/APC. Compatible redes GPON. Montaje a rack 19"	1
276003	RO ST 44	Receptor óptico para 4 polaridades de satélite + terrestre. 4 salidas HL/HH/VL/VH + 1 salida 47-862 MHz. Conector fibra SC/APC. Fuente de alimentación incluida	1
276004	RO ST 40	Receptor óptico para 4 polaridades de satélite + terrestre. 4 salidas universales SAT + TER. Conector fibra SC/APC. Fuente de alimentación incluida	1
276005	RO ST 44 CWD	Receptor óptico para 4 polaridades de satélite + terrestre. 4 salidas HL/HH/VL/VH + 1 salida 47-862 MHz con CWD. Conector fibra SC/APC. Fuente de alimentación incluida	1

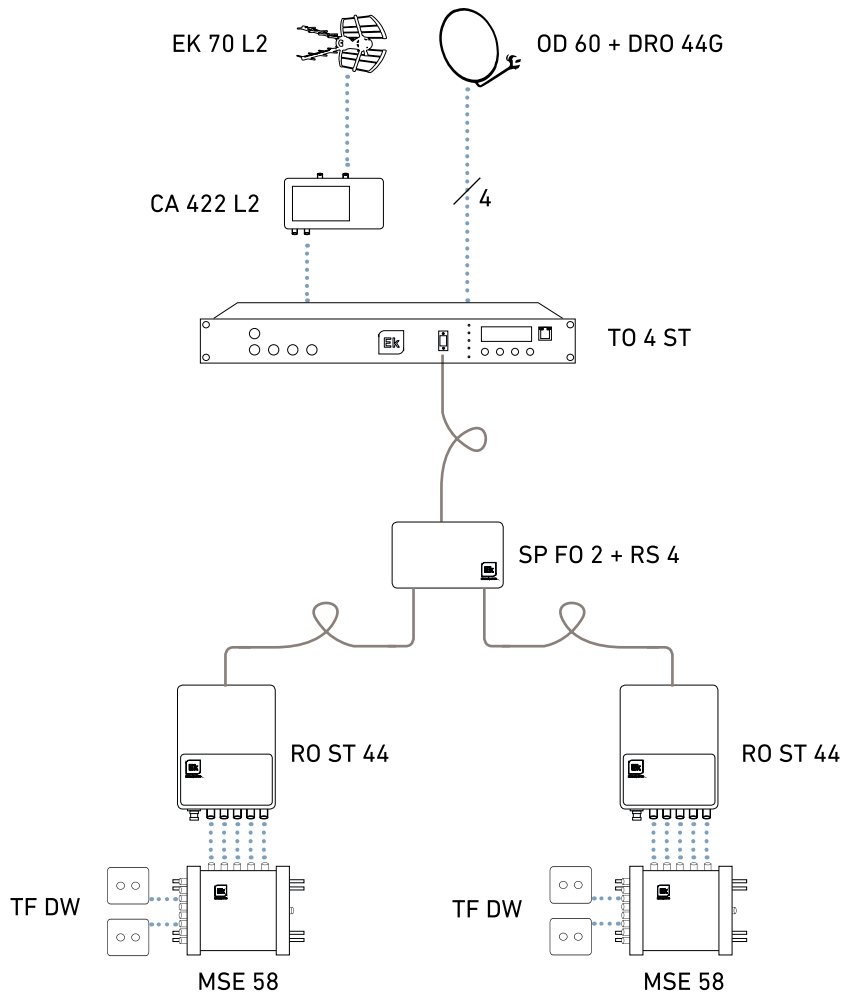


TO 4ST 1550



RO ST 40

EJEMPLO DE DISTRIBUCIÓN DE 4 POLARIDADES SAT Y TERRESTRE MEDIANTE 1 FIBRA



08



INSTRUMENTACIÓN





TSF 1

INSTRUMENTACIÓN

240001	TSF 1	Medidor de campo HD para DVB S-S2 / DVB T-T2 / FIBRA ÓPTICA (potencia óptica)	1
240002	METEK HD N	Medidor de campo profesional DVBT/T2 - S/S2- C	1



- Demodulación y análisis de señales DVB-S2 / S, DVB-T2 / T, DVB-C
- Pantalla TFT-LCD de 7 pulgadas de alta resolución y con ajuste automático de brillo
- Espectro DSP de alta calidad. Rango de frecuencias 50-2200MHz con 50dB de rango dinámico en pantalla
- Decodificación HEVC (H.265), H264 y MPEG2, SD y HD
- Conector único de entrada (F macho) con atenuador completamente automático. Admite potencias por canal hasta 120dBμV en pasos de 5dB
- 2 modos navegación: programa / frecuencia
- Medidas de potencia del canal, margen de ruido, MER, CBER, VBER, errores TS y constelación
- Alimentación por conector RF de 5 a 24V, en pasos de 1V
- Admite DiSEqC 2.0, SATCR y DCSS
- Modos especiales de espectro (Max Hold, espectrograma) para detección de interferencias y medidas LTE
- Interfaz de usuario eficiente y de fácil uso
- Grabación completa de TS en unidad USB externa
- Batería de larga duración (hasta 6 horas) después de cada carga
- Varios modos de visualización de información: decodificación de espectro + TV; información de espectro + imagen simultáneamente
- Modo Stand-by para un encendido rápido
- Navegación con rueda multifunción
- Captura de pantalla en una unidad USB externa (botón dedicado)
- Soporte sat, actualización independiente a través de USB o FTP (WiFi)
- Actualizaciones de firmware a través de USB o FTP (WiFi)
- Medidas: 27 x 19 x 6 cm

09

EKOAX. INTERNET A TRAVÉS DE CABLE COAXIAL

EKOAX	44
EKOAX PLUS	44





IPC-BMH



IPC-M3

IPC-M2



IPC-B



MI RP IEC



KIT IP



KIT IP-W



IPC AC

EKOAX (INTERNET SOBRE COAXIAL)

SOLUCIÓN 1 MÁSTER VIVIENDA

250015	IPC-BMH	Módulo mini-maestro <i>plug&play</i> para extensión de WiFi e IPTV en vivienda. Frecuencia de transmisión 7,5 a 65MHz. Nivel de salida 115dBµV. Alimentador enchufable 12Vdc incluido. Conexión máxima 6 x IPC-S / IPC-S2	1
--------	---------	---	---

SOLUCIÓN PROFESIONAL 1 MÁSTER

250003	IPC-M2	Módulo máster de cabecera para transmisión de datos 1Gbps - HDTV por cable coaxial. Mezcla de canales terrestres / cable. Compatible IPTV. Frecuencia de transmisión 7,5 a 65MHz. Nivel de salida 120dBµV. Alimentador enchufable 12Vdc incluido	1
132001	MI RP	Mezclador / desmezclador 5-65MHz / 85-2300MHz	10/60

SOLUCIÓN PROFESIONAL 1 A 4 MÁSTERS

250016	IPC-M3	Módulo máster de cabecera para transmisión de datos 1Gbps-HDTV por cable coaxial. Mezcla de canales terrestres / cable. Compatible IPTV. Frecuencia de transmisión 7,5 a 65MHz. Nivel de salida 120dBµV. Alimentación 5Vdc	1
082036	FA 510	Fuente modular 5 Vdc - 10 A	1
080008	CH 3 TR	Chasis mural 3 unidades (2 módulos + 1 fuente)	1
080005	CHM TR	Chasis mural 6 unidades (5 módulos + 1 fuente)	1
080006	CHR TR	Chasis mural 6 unidades (5 módulos + 1 fuente)	1
132001	MI RP	Mezclador / desmezclador 5-65MHz / 85-2300MHz	10/60

UNIDAD DE USUARIO

250017	IPC-S2	Módulo esclavo EKOAX para recepción de datos por coaxial. RF in / out. Router WiFi, 4 puertos LAN. 2 antenas (1 interna + 1 externa). 300 Mbps	1
250013	IPC-B MINI	Módulo esclavo EKOAX para recepción de datos por coaxial. RF in. 1 puerto LAN	1
132002	MI RP IEC	Mezclador / desmezclador para EKOAX compatible con tomas de TV: TV (85-1000 MHz) / DATA (5-65 MHz). Pérdidas de paso: 1dB (TV) / 0,5dB (DATA)	10/60

KIT IPTV EXTENDER

250022	KIT IP	Kit para extensión de IPTV a través de coaxial	1
250023	KIT IP-W	Kit para extensión de IPTV y WiFi a través de coaxial	1

EKOAX PLUS

250019	IPC M300	Módulo de cabecera maestro EKOAX PLUS para transmisión de datos por coaxial. Mezcla RF. Frecuencia: 7,5 - 65 MHz. Nivel de salida: 115 dBµV. Autoalimentado 230VAC	1
250020	IPC 24	Módulo esclavo EKOAX PLUS para recepción de datos por coaxial. RF in / out. WiFi b/g/n 2,4 GHz, 4 puertos LAN. 2 antenas. 300 Mbps	1
250021	IPC AC	Módulo esclavo EKOAX PLUS para recepción de datos por coaxial. RF in / out. WiFi b/g/n/AC 2,4/5 GHz, 4 puertos LAN. 2 antenas. 300 Mbps (2,4 GHz) / 800 Mbps (5 GHz)	1
311008	EK SOP	Soporte y puesta en marcha EKOAX / EKOAX PLUS	1

EKOAX / EKOAX PLUS

INTERNET A TRAVÉS DE CABLE COAXIAL

Los sistemas EKOAX y EKOAX PLUS de Ekselans by ITS han sido especialmente diseñados para convertir la red coaxial en una red de datos de forma muy sencilla.

Los equipos EKOAX / EKOAX PLUS permiten transmitir y recibir la señal de internet a través del cable coaxial existente de una instalación de televisión, sin necesidad de intervenir sobre la infraestructura.

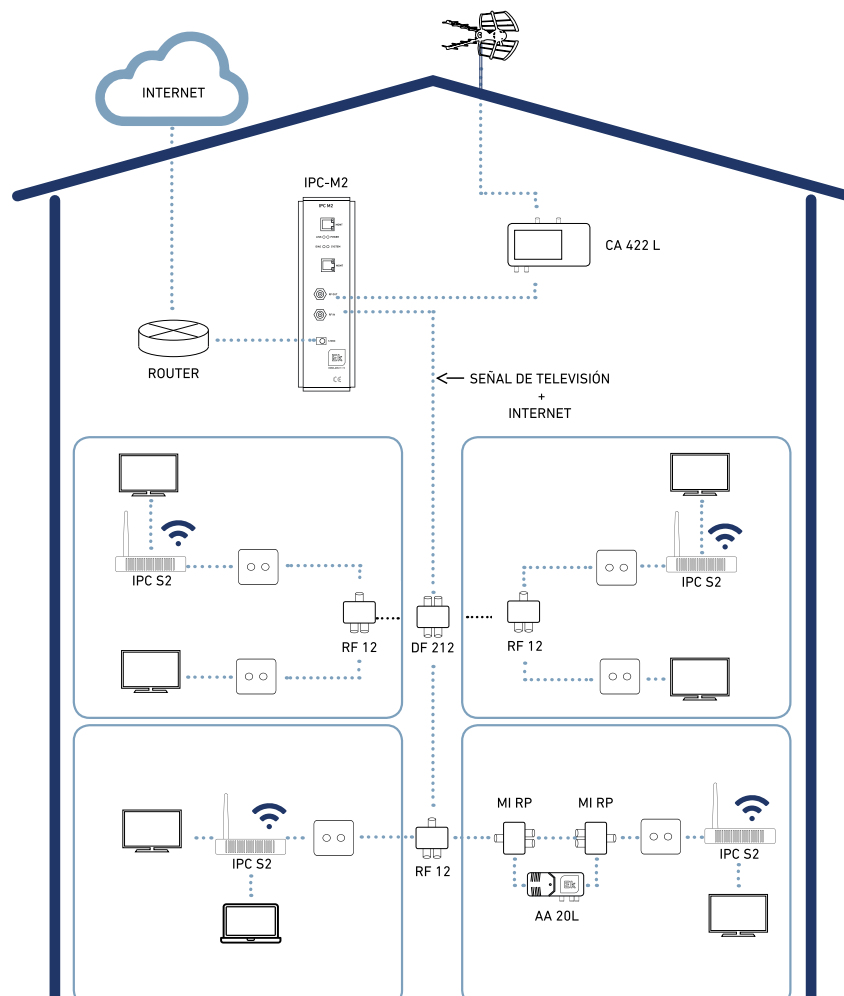
Simplemente añadiendo un equipo maestro en cabecera (IPC-M2/IPC-M3/IPC-M300) y un equipo de usuario (IPC-S2/IPC24/IPCAC) en cada punto al que se desea llevar la señal de internet, se podrá actualizar la instalación de televisión para transmitir datos IP con alta velocidad. El dispositivo de usuario actúa además como router WiFi por lo que podrá crear una red inalámbrica de forma fácil y con calidad allí donde el IPC S2/24/AC venga instalado.

Un único dispositivo maestro permite gestionar hasta 253 equipos de usuario con comunicaciones encriptadas con cada uno de ellos. Así mismo es posible incrementar el número de dispositivos de usuario utilizando la misma red, simplemente instalando nuevos equipos maestro en paralelo (hasta un máximo de 4 IPC-M3 para un mismo cable coaxial, utilizando la misma fuente de alimentación FA 524).

EKOAX PLUS: la evolución

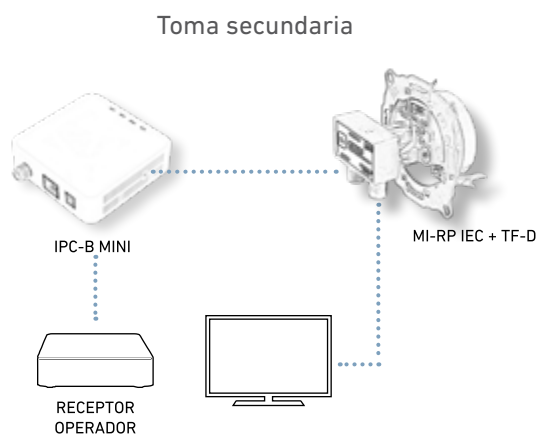
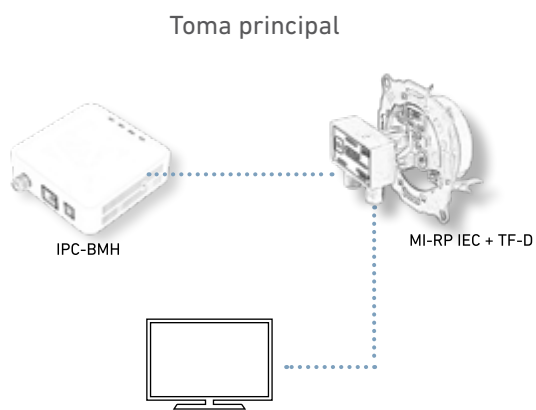
El nuevo sistema EKOAX PLUS supone una evolución respecto al EKOAX. Además de poder realizar las mismas gestiones que con los IPC-M2/M3, el IPC-M3000 aporta nuevas funcionalidades de aprovisionamiento y control tales como la aplicación de plantillas de configuración WiFi a los equipos de usuarios de la red. Desde el punto de vista de equipos de usuario, EKOAX PLUS dispone de esclavos con WiFi 2,4GHz (IPC-24) y dual band 2,4 y 5 GHz (IPC-AC) con alta velocidad de comunicación inalámbrica.

Los sistemas EKOAX / EKOAX PLUS ofrecen una versatilidad muy elevada que se adapta a cualquier tipo de instalación: viviendas unifamiliares -tanto para extensión de internet/WiFi como para extensión de IPTV de operador-, edificios, hoteles, complejos turísticos,... Allí donde se necesite distribuir la señal de internet sin gastos adicionales de cableado, EKOAX y EKOAX PLUS son la solución.

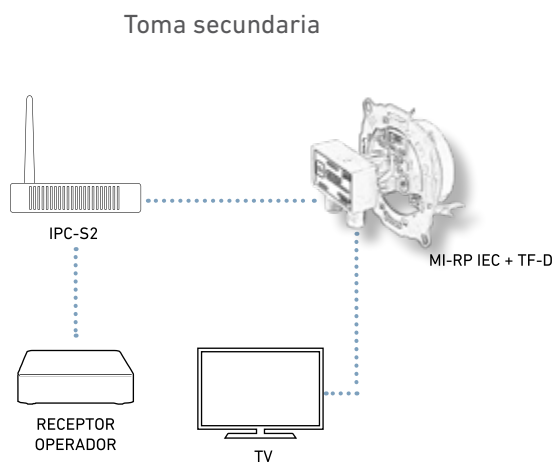
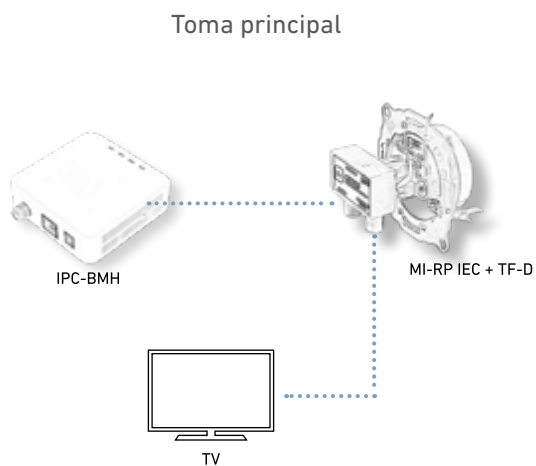


EJEMPLO DE APLICACIÓN EN INSTALACIÓN INDIVIDUAL

EJEMPLO DE APLICACIÓN PARA EXTENSIÓN DE IPTV



EJEMPLO DE APLICACIÓN PARA EXTENSIÓN DE WiFi E IPTV



10

WiFi Y CABLEADO ESTRUCTURADO

Puntos de acceso de interior	48
CPE/APS de exterior	48
Switches	48
Controladoras	48
Inyectores PoE	48
Cableado estructurado	49





AP 300 LP



AP 1200



CPE 300-24 LP



CPE 1200-0



SWP 9



CAP 1



POE 48

SISTEMA DE PUNTOS DE ACCESO INALÁMBRICOS

PUNTOS DE ACCESO DE INTERIOR

330004	AP 300 LP	Punto de acceso 2T2R, 2,4GHz. 300Mbps, 23dBm, WiFi 802.11 b/g/n, 1 puerto, PoE 24V, Inyector incluido	10
330001	AP 300	Punto de acceso 2T2R, 2,4GHz. 300Mbps, 27dBm, WiFi 802.11 b/g/n, 2 puertos, PoE 24V. Inyector incluido	10
330002	AP 750	Punto de acceso 2T2R, 2,4GHz/5GHz, 750Mbps, 27dBm, WiFi 802.11 b/g/n/ac, 2 puertos, PoE 48	10
330003	AP 1200	Punto de acceso 2T2R, 2,4GHz/5GHz. 1200Mbps, 30dBm, WiFi 802.11 b/g/n/ac, 2 puertos, PoE 48V	10

CPE / AP DE EXTERIOR PARA ENLACES PUNTO A PUNTO

333010	CPE 300-24LP N	Kit 2 unidades punto de acceso de exterior. 300Mbps, 20dBm, WiFi 802.11 b/g/n, 2,4GHz. 1 puerto, PoE 24Vdc. Inyector PoE incluido	10
333001	CPE 300	Punto de acceso de exterior. 300Mbps. 30dBm, WiFi 802.11b/g/n. 5GHz. 2 puertos, PoE 24Vdc. Inyector PoE incluido	10

CPE / AP DE EXTERIOR OMNIDIRECCIONAL

333006	CPE 750-0	Punto de acceso de exterior omnidireccional. 750Mbps, 27dBm, WiFi 802.11b/g/n. 2,4 / 5GHz, 2 puertos, PoE 48Vdc	10
333009	CPE 1200-OLP N	CPE. Punto de acceso de exterior omnidireccional. 27dBm, 2 puertos 10/100/1000, 1200Mbps. 2,4 / 5,8GHz. PoE 48Vdc	1
333002	CPE 1200-0	Punto de acceso de exterior omnidireccional. 1200Mbps. 27dBm. WiFi 802.11b/g/n/ac. 2,4 / 5GHz. 1 puerto. PoE 48Vdc. Antenas no incluidas	10
333003	ANT 58-12	Antena para CPE 1200-0. 5GHz 12dBi	1
333004	ANT 24-12	Antena para CPE 1200-0. 2,4GHz 12dBi	1
333007	ANT 58-8	Antena para CPE 1200-0. 5GHz 8dBi	1
333008	ANT 24-8	Antena para CPE 1200-0. 2,4GHz 8dBi	1

SWITCHES PoE

334001	SWP 5	Switch PoE 4 puertos. 10/100/1000Mbps. PoE IEEE802.3af/at. 1 puerto subida 10/100/1000Mbps, 1 puerto subida SFP. 72W	10
334002	SWP 9	Switch PoE 8 puertos. 10/100/1000Mbps PoE IEEE802.3af/at. 1 puerto de subida 10/100/1000Mbps, 1 puerto de subida SFP. 120W	10
334003	SWP 26	Switch PoE 24 puertos. 10/100/1000Mbps. PoE IEEE802.3af/at. 1 puerto de subida 10/100/1000Mbps, 1 puerto de subida SFP. 450W	10

CONTROLADORAS

335001	CAP 1	Controladora. Hasta 50 APs. 5 x 10/100/1000Mbps	10
335002	CAP 2	Controladora. Hasta 150 APs. 5 x 10/100/1000Mbps	5

INYECTORES PoE

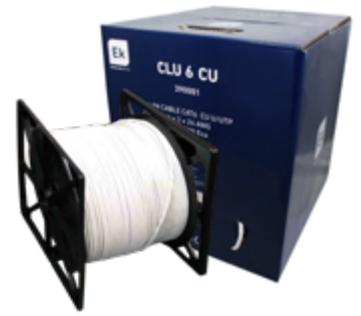
332001	POE 24	Inyector PoE 24Vdc/2A 10/100/1000Mbps	1/100
332002	POE 48	Inyector PoE 48Vdc/2A 10/100/1000Mbps	1/100
311008	EK SOP	Soporte y puesta en marcha instalaciones	1

CABLEADO ESTRUCTURADO

N

CABLE LAN Y ACCESORIOS

390005	CLU 5CU MARZO 2019	Cable LAN CAT5e U/UTP CU CPR Eca para interior, pull-box 305m	1
390006	CLU 5CU-E MARZO 2019	Cable LAN CAT5e U/UTP CU CPR Eca para exterior blanco, pull-box 305m	1
390007	CLF 5CU-E MARZO 2019	Cable LAN CAT5e F/UTP CU CPR Eca para exterior blanco, pull-box 305m	1
390001	CLU 6CU	Cable LAN CAT6 U/UTP CU LSZH CPR Eca, pull-box 305m	1
390002	CLU 6CU-E MARZO 2019	Cable LAN CAT6 U/UTP CU exterior UV-PE negro, pull-box 305m	1
390003	CLU 6A MARZO 2019	Cable LAN CAT6A U/UTP CU LSZH CPR Eca, pull-box 305m	1
390004	CLU 6AB MARZO 2019	Cable LAN CAT6A U/UTP CU LSZH CPR B2ca s1 d2 a1, pull-box 305m	1
393001	KJ C6	Keystone Jack CAT6 UTP para patch panel y roseta R C6	1
393002	KJ C6 TL	Keystone Jack CAT6 UTP sin herramienta para patch panel y roseta R C6	1
393021	R C6	Roseta terminal datos con tapa antipolvo para conector hembra de datos (no incluida)	1
393003	RJ45 C6	Conector macho RJ45 CAT6 UTP	1
393004	C RJ45	Capuchón blanco para conector RJ45 macho	1



CLU 6 CU



KJ C6



R6 19 450



PP 24 S



H KJ

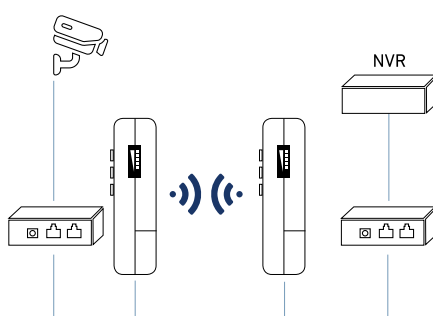
RACKS Y BANDEJAS

396001	R6 19 450	Rack mural de 19" 6U 450mm fondo	1
396002	R9 19 450	Rack mural de 19" 9U 450mm fondo	1
392001	PP 24 S	Patch panel 24 puertos vacío rack 19"	1
392020	SC PP	Soporta cables para PP 24 S	1
392005	PP 24 6 C	Patch panel 24 puertos CAT6 montados para rack 19"	1
397001	PC 1 19	Panel ciego 1U rack 19"	1
397002	PC 2 19	Panel ciego 2U rack 19"	1
397003	GC 19	Guía cables para rack 19" - 1U	1
397004	PPC 19	Pasa cables para rack 19" - 1U	1

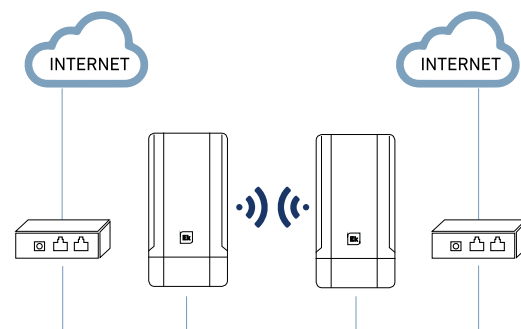
HERRAMIENTAS

394001	H KJ	Herramienta inserción y corte para Keystone KJ C6	1
394002	H RJ45	Herramienta crimpadora para conector RJ45 C6	1

EJEMPLO DE APLICACIÓN KIT CPE 300-24LP



Punto a punto para transmisión de imágenes en sistema CCTV



Punto a punto para transmisión de internet entre dos ubicaciones

CONTROLADORAS PARA REDES WiFi

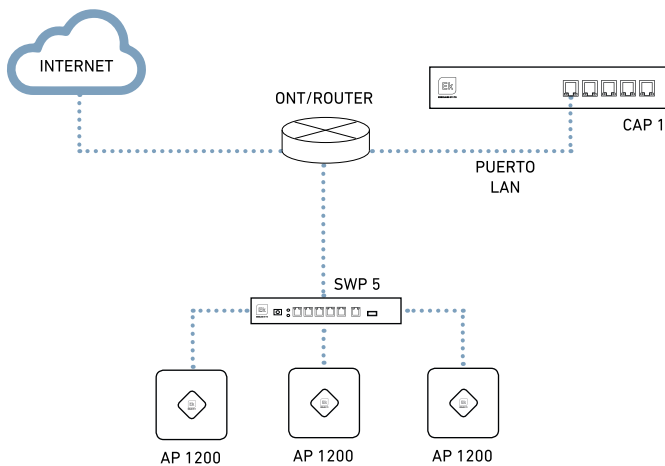
Fácil, sencillo y profesional. Descubre el gran potencial del sistema de controladoras Ekselans para gestionar redes WiFi.

La gama de controladoras EK está compuesta por dos modelos: CAP1 y CAP2. El modelo CAP 1 dispone de 4 puertos de alta velocidad (10/100/1000Mbps) así como un puerto uplink también con capacidad Gigabit. Con un software totalmente integrado y accesible desde una interfaz web, esta controladora permite realizar de forma centralizada la programación, visualización y monitorización en tiempo real el estado de los puntos de acceso de la red. Además, permite realizar de forma sencilla la gestión de grupos y plantillas para llevar a cabo la instalación con gran rapidez.

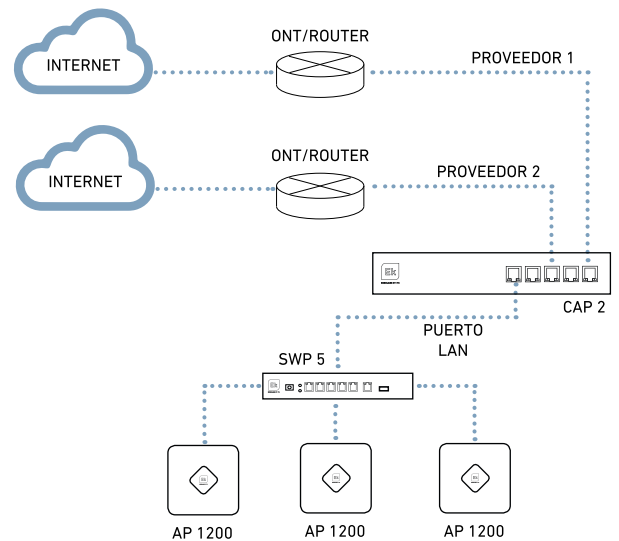
Por su parte el modelo CAP 2 dispone de 5 puertos de alta velocidad (10/100/1000Mbps), de los cuales hasta 4 pueden ser configurados como downlink (LAN) o uplink (LAN). Además de toda la funcionalidad incluida en la CAP 1, esta permite controlar el tráfico individualizado de los clientes conectados a la red WiFi y realizar el balanceo de carga de hasta cuatro proveedores de internet.

	CAP 1	CAP 2
NÚMERO DE PUNTOS DE ACCESO	50	150
CONFIGURACIÓN CENTRALIZADA	✓	✓
GRUPOS & PLANTILLAS	✓	✓
PORTAL	✓	✓
QoS	✓	✓
PLANIFICACIÓN HORARIA	X	✓
BALANCEO DE CARGA	X	✓
CORTAFUEGOS	X	✓
MONITORIZACIÓN TIEMPO REAL	X	✓

EJEMPLO DE INSTALACIÓN DE CAP



EJEMPLO DE INSTALACIÓN DE CAP 2 CON BALANCEO DE CARGA:



11



HOTSPOT





CM HS

HOTSPOT by EK

280025	CM HS BASIC N ABRIL 2019	HotSpot profesional con solución de portal cautivo y auditoría de red. Máximo 50 usuarios simultáneos. Fuente de alimentación incluida	1
280024	CM HS	HotSpot profesional con solución de portal cautivo y auditoría de red	1
082010	FA 55	Fuente de alimentación enchufable 5Vdc - 5A para módulo CM HS	1
082036	FA 510 N	Fuente de alimentación modular 5Vdc - 10A para módulos CM HS	1
080008	CH 3 TR	Chasis mural 3 unidades (2 módulos + 1 fuente)	1
311008	EK SOP	Soporte y puesta en marcha instalaciones	1



Social Network
Access



mail verification
process

SOLUCIÓN PROFESIONAL DE PORTAL CAUTIVO Y AUDITORÍA DE RED

El HotSpot profesional de Ekselans by ITS ha sido diseñado para su instalación en entornos empresariales y hoteleros, así como en cualquier red WiFi pública en la que se requiera autenticación de usuarios y registro de actividad.

A través de una sencilla configuración, el instalador podrá definir todos los parámetros necesarios para ofrecer diversos métodos de acreditación en redes WiFi (registro directo, correo electrónico con comprobación de veracidad, tickets con contraseñas pre-definidas, redes sociales,...). Así mismo el sistema permite definir perfiles de usuarios para asignación de tiempos y velocidades de conexión.

Además del portal cautivo, el HotSpot by EK ofrece un potente sistema de auditoría de red que permite analizar estadísticas de consumo de internet por conexión, así como registrar y almacenar la actividad de los distintos usuarios conectados a la red WiFi (identificación del dispositivo, dominios visitados, tiempos de conexión, ...), todo ello en cumplimiento estricto con las nuevas normativas de interceptación legal y protección de datos.

Portal Cautivo

- Configuración sencilla del entorno de bienvenida para los usuarios
- Varios sistemas de acceso: registro directo, tickets con contraseñas personalizadas, redes sociales (Facebook)
- Posibilidad de definir los campos para el acceso (nombre, nacionalidad, habitación, email,...)
- Funcionalidad de acceso mediante verificación del email del usuario
- Definición de ancho de banda y del tiempo máximo de conexión por sesión
- Creación de listas blancas
- Posibilidad de conexión a impresora de tickets para contraseñas

Auditoría de red

- Registro de actividad de los usuarios conectados a la red WiFi
- Almacenamiento interno de la dirección MAC del dispositivo, dominios visitados, horarios de conexión a cada uno de ellos...
- Estadísticas de uso de recursos de internet por usuario
- Posibilidad de definir un *back-up* externo en la nube (Dropbox, Google Drive,...)
- En cumplimiento estricto con las nuevas normativas de interceptación legal y protección de datos

12

SEGURIDAD





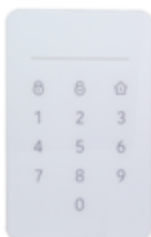
SEKUR IP



CAM Z2



CAM B2



KB TG-2



SSW-2



SI-2

ALARMAS INALÁMBRICAS

KIT COMPLETO IP

261022	SEKUR IP N	Kit de alarma IP WiFi + GSM backup + accesorios (PIR 2 / DP-2 / 2x RC-2). Gestión a través de APP	1
--------	---------------	---	---

CÁMARAS SEKUR IP

263033	CAM Z2 N	Cámara PTZ 2MP 1080p interior. Conector RJ45 y WiFi. Ranura para tarjeta SD hasta 128 GB	1
263033	CAM B2 N	Cámara bullet 2MP 1080p exterior. Conector RJ45 y WiFi. Ranura para tarjeta SD hasta 128 GB	1

ACCESORIOS SEKUR IP

261023	RC-2 N	Mando a distancia SEKUR IP	1
261024	DP-2 N	Contacto puerta-ventana SEKUR IP	1
261036	DP-3 ABRIL 2019 N	Contacto puerta-ventana con aviso de cierre SEKUR IP	1
261025	PIR-2 N	Detector PIR de movimiento SEKUR IP. Sistema con protección mascotas	1
261026	KB TG-2 N	Teclado inalámbrico + TAGs RFID SEKUR IP	1
261027	TAG-2 N	TAG RFID para SEKUR IP	1
261028	SSW-2 N	Enchufe inteligente para SEKUR IP	1
261029	SI-2 N	Sirena interior para SEKUR IP	1
261031	SP-2 N	Contacto puerta garaje SEKUR IP	1
261034	DA-2 N	Detector de agua - inundación SEKUR IP	1
263032	SE-2 N	Sirena inalámbrica de exterior SEKUR IP. Grado de protección IP44	1
261035	SE-3 N	Sirena inalámbrica de exterior SEKUR IP. Grado de protección IP54	1
261011	DH-1	Detector de humo GSM-1 compatible con SEKUR IP	1
261012	DG-1	Detector de gas GSM-1 compatible con SEKUR IP	1
261013	DA-1	Detector de agua - inundación GSM-1 compatible con SEKUR IP	1
261001	PIR-1	Detector PIR de movimiento. Sistema antimascotas GSM-1 compatible con SEKUR IP	1
261002	PIR-T	Detector PIR de movimiento. Montaje a techo GSM-1 compatible con SEKUR IP	1
261003	PIR-C	Detector PIR de movimiento tipo cortina GSM-1 compatible con SEKUR IP	1
261005	DP-1	Contacto puerta-ventana GSM-1 compatible con SEKUR IP	1
261006	KB-1	Teclado inalámbrico GSM-1 compatible con SEKUR IP	1
261007	BP-1	Botón de pánico GSM-1 compatible con SEKUR IP	1
261014	RS-1	Repetidor de señal GSM-1 compatible con SEKUR IP	1

13

VIDEOPORTERO Y CONTROL DE ACCESO

Videopuerto 2 hilos	56
Control de acceso	56





MON 70



PE 1 + VVPE



CCA



LCA

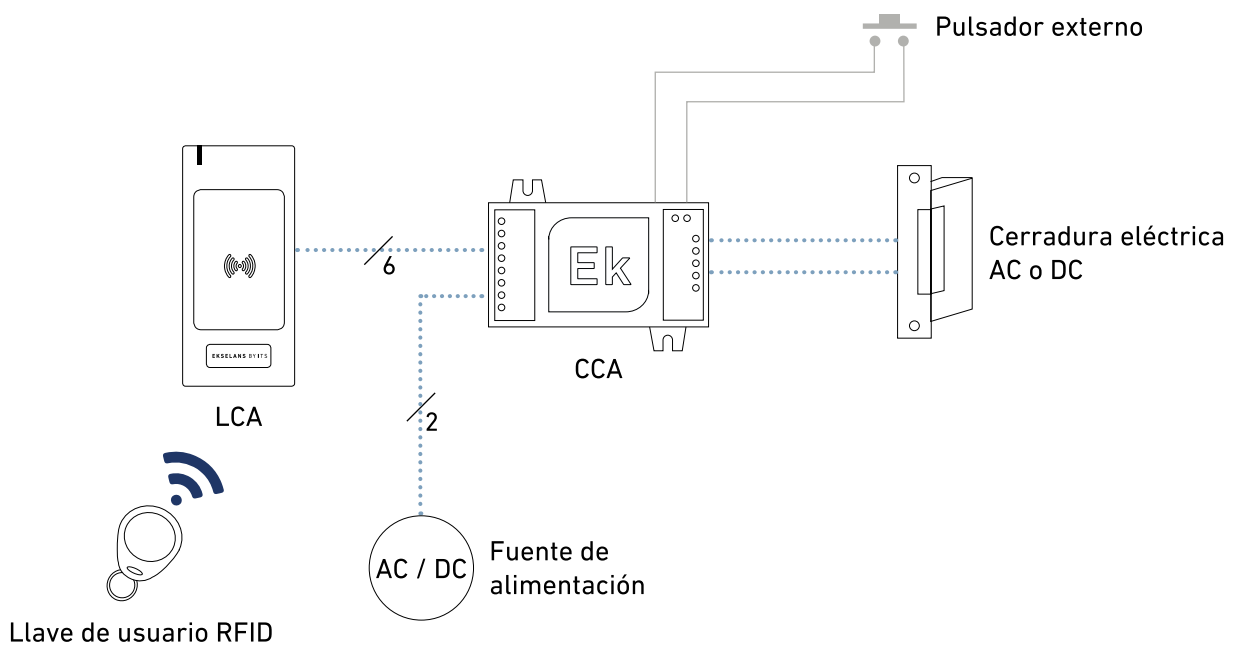
VIDEOPORTERO 2 HILOS

322002	KVP 2700	Kit videoportero unifamiliar con monitor MON 70 y placa de calle PE 2 con RFID y llaves. Ampliable a tres monitores y segunda placa de calle. Admite pulsador externo. Sistema dos hilos no polarizados	1/5
320001	MON 70	Monitor interior de 7" color. Manos libres, función vigilancia y llamada interna	1/10
321001	PE 1	Placa de superficie videoportero. Acero inoxidable. Un pulsador y apertura electrónica. Cámara ajustable con iluminación de escena. Admite pulsador externo	1/10
323001	PFA 2415	Alimentador con bus dos hilos integrado	1/12
324002	VVPE	Visera metálica de protección PE1 / PE2	1
324004	B-KEY	Kit de 2 llaves RFID para KVP 2700	1

CONTROL DE ACCESO

370001	CCA N	Unidad controladora con alimentación de entrada AC/DC. Alimentación de abrepuertas AC o DC	1
370002	LCA N	Lector de tarjetas RFID tipo Mifare (13,56 MHz). Alimentación desde la unidad controladora. Grado de protección IP 66	1
371001	RF KEY N	Llave RFID tipo Mifare	5
13/19500	VICD-30-12 N	Fuente 12 Vdc/2A. Para carril DIN	1

EJEMPLO DE INSTALACIÓN CONTROL DE ACCESO



14



ELCART

Baterías
HDMI

58
60





30/04505



30/04515



30/04522



30/04578



30/04590

Referencia	Descripción
GAMA BATERIAS	
BATERIAS RECARGABLES Pb-Ca HERMÉTICAS EXTRACELL	
30/04500	6V 1,3 Ah/20h Corriente máxima descarga 40A (5 seg.) Terminal: Faston 4,3mm
30/04505	6V 3,3 Ah/20h Corriente máxima descarga 40A (5 seg.) Terminal: Faston 4,8mm
30/04506	6V 3,2 Ah/20h Corriente máxima descarga 40A (5 seg.) Terminal: Faston 4,8mm
30/04508	6V 4 Ah/20h Corriente máxima descarga 20A (5 seg.) Terminal con cable + conector
30/04509	6V 4 Ah/20h Corriente máxima descarga 40A (5 seg.) Terminal: Contact strips
30/04510	6V 4,2 Ah/20h Corriente máxima descarga 40A (5 seg.) Terminal: Faston 4,8mm
30/04511	6V 7 Ah/20h Corriente máxima descarga 40A (5 seg.) Terminal: Faston 4,8mm
30/04512	6V 9 Ah/20h Corriente máxima descarga 40A (5 seg.) Terminal: Faston 4,8mm
30/04515	6V 12 Ah/20h Corriente máxima descarga 40A (5 seg.) Terminal: Faston 4,8mm
30/04519	6V 13 Ah/20h Corriente máxima descarga 40A (5 seg.) Terminal con cable + conector
30/04522	6V 20 Ah/20h Corriente máxima descarga 80A (5 seg.) Terminal: Base con agujeros
30/04555	12V 1,3 Ah/20h Corriente máxima descarga 40A (5 seg.) Terminal: Faston 4,3mm
30/04560	12V 2 Ah/20h Corriente máxima descarga 40A (5 seg.) Terminal: Faston 4,8mm
30/04563	12V 2,3 Ah/20h Corriente máxima descarga 40A (5 seg.) Terminal: Contact strips
30/04566	12V 2,9 Ah/20h Corriente máxima descarga 40A (5 seg.) Terminal: Faston 4,8mm
30/04570	12V 3,3 Ah/20h Corriente máxima descarga 40A (5 seg.) Terminal: Faston 4,8mm
30/04572	12V 4,2 Ah/20h Corriente máxima descarga 40A (5 seg.) Terminal: Faston 4,8mm
30/04578	12V 5,4 Ah/20h Corriente máxima descarga 40A (5 seg.) Terminal: Faston 4,8mm
30/04580	12V 7 Ah/20h Corriente máxima descarga 40A (5 seg.) Terminal: Faston 4,8mm
30/04581	12V 7 Ah/20h Corriente máxima descarga 40A (5 seg.) Terminal: Faston 6,3mm
30/04582	12V 7 Ah/20h Corriente máxima descarga 40A (5 seg.) Terminal: HP Faston 6,3mm
30/04583	12V 12 Ah/20h Corriente máxima descarga 40A (5 seg.) Terminal: Faston 6,3mm
30/04585	12V 18Ah/20h Corriente máxima descarga 80A (5 seg.) Terminal: Base con agujeros
30/04590	12V 26 Ah/20h Corriente máxima descarga 150A (5 seg.) Terminal: Base con agujeros
30/04600	12V 40 Ah/20h Corriente máxima descarga 200A (5 seg.) Terminal: Terminal interior con tuerca

30/04609	12V 55 Ah/20h Corriente máxima descarga 500A (5 seg.) Terminal: Terminal interior con tuerca
30/04610	12V 60 Ah/20h Corriente máxima descarga 500A (5 seg.) Terminal: Terminal interior con tuerca
30/04620	12V 65 Ah/20h Corriente máxima descarga 400A (5 seg.) Terminal: Terminal interior con tuerca
30/04621	12V 65 Ah/20h Corriente máxima descarga 400A (5 seg.) Terminal: Terminal interior con tuerca
30/04630	12V 80 Ah/20h Corriente máxima descarga 800A (5 seg.) Terminal: Terminal interior con tuerca
30/04640	12V 100 Ah/20h Corriente máxima descarga 800A (5 seg.) Terminal: Terminal interior con tuerca



30/04600

BATERIAS RECARGABLES Pb-Ca HERMÉTICAS EXTRACELL PLUS

30/05025	4V 4,5Ah/20h Corriente máxima descarga 67,5A (5 seg.) Terminal: Faston 4,8mm
30/05185	6V 5Ah/20h Corriente máxima descarga 75A (5 seg.) Terminal: Faston 4,8mm
30/05520	12V 0,8 Ah/20h Corriente máxima descarga 9,6A (5 seg.) Terminal con cable + conector
30/05560	12V 2,3 Ah/20h Corriente máxima descarga 34,5A (5 seg.) Terminal: Faston 4,8mm
30/05620	12V 5 Ah/20h Corriente máxima descarga 75A (5 seg.) Terminal: Faston 6,3mm
30/05660	12V 9 Ah/20h Corriente máxima descarga 105A (5 seg.) Terminal: Faston 6,3mm
30/05690	12V 14 Ah/20h Corriente máxima descarga 180A (5 seg.) Terminal: Faston 6,3mm
30/05740	12V 20 Ah/20h Corriente máxima descarga 300A (5 seg.) Terminal: Base con agujeros
30/05760	12V 28 Ah/20h Corriente máxima descarga 360A (5 seg.) Terminal: Base con agujeros
30/05820	12V 33 Ah/20h Corriente máxima descarga 495A (5 seg.) Terminal: Base con agujeros



30/05560



30/05760

BATERIAS RECARGABLES Pb-Ca HERMÉTICAS YAMADA

30/06030	6V 4 Ah/20h Corriente máxima descarga 40A (5 seg.) Terminal: Faston 4,8mm
30/06045	6V 12 Ah/20h Corriente máxima descarga 40A (5 seg.) Terminal: Faston 4,8mm
30/06060	12V 1,3 Ah/20h Corriente máxima descarga 40A (5 seg.) Terminal: Faston 4,3mm
30/06070	12V 2 Ah/20h Corriente máxima descarga 40A (5 seg.) Terminal: Faston 4,8mm
30/06105	12V 7 Ah/20h Corriente máxima descarga 40A (5 seg.) Terminal: Faston 4,8mm
30/06106	12V 7 Ah/20h Corriente máxima descarga 40A (5 seg.) Terminal: Faston 6,3mm



30/06045



30/06065

BATERIAS RECARGABLES Pb-Ca HERMÉTICAS YAMADA ECO

30/06065	12V 2 Ah/100h Corriente máxima descarga 40A (5 seg.) Terminal: Faston 4,8mm
30/06100	12V 7 Ah/100h Corriente máxima descarga 40A (5 seg.) Terminal: Faston 4,8mm



42/99011



42/12802



42/11740



42/12302



42/12472



42/12311

GAMA HDMI

VIDEOWALL Y MATRICES

42/99011	Videowall HDMI 1.4 2x2 controller. Entrada HDMI, VGA y A/V. Audio MP3 e imágenes JPG por USB. Resolución de 600x800 a 1920x1080@60Hz
42/12752	Matriz HDMI 1.4 4x4 con RS232 y mando a distancia
42/12800	Matriz HDMI 1.4 2x2 con mando a distancia
42/12802	Matriz HDMI 1.4 4x2 con mando a distancia
42/12804	Matriz HDMI 1.4 6x2 con mando a distancia

LATIGUILLOS HDMI

42/11730	Cable HDMI 2.0 tipoA Cu 1m AWG28 OD:7,3mm negro
42/11734	Cable HDMI 2.0 tipoA Cu 2m AWG28 OD:7,3mm negro
42/11740	Cable HDMI 2.0 tipoA Cu 5m AWG28 OD:7,3mm negro
42/11746	Cable HDMI 2.0 tipoA Cu 10m AWG28 OD:7,3mm negro
42/11502	Cable HDMI 1.4 tipoA CCA 0.5m AWG30 OD:6,0mm negro
42/11504	Cable HDMI 1.4 tipoA CCA 1m AWG30 OD:6,0mm negro
42/11506	Cable HDMI 1.4 tipoA CCA 2m AWG30 OD:6,0mm negro
42/11390	Cable HDMI 1.4 tipoA Cu 0.5m AWG30 OD:6,0mm negro
42/11394	Cable HDMI 1.4 tipoA Cu 1m AWG30 OD:6,0mm negro
42/11400	Cable HDMI 1.4 tipoA Cu 2m AWG30 OD:6,0mm negro
42/11403	Cable HDMI 1.4 tipoA Cu 3m AWG28 OD:7,3mm negro
42/114050	Cable HDMI 1.4 tipoA Cu 5m AWG28 OD:7,3mm negro
42/11407	Cable HDMI 1.4 tipoA Cu 10m AWG28 OD:7,3mm negro
42/11409	Cable HDMI 1.4 tipoA Cu 15m AWG26 OD:8,0mm negro
42/11712	Cable HDMI 1.4 tipoA Cu 20m AWG26 OD:8,0mm negro

EXTENSORES

42/12302	Extensor HDMI 1.4 blindado con cable AWG24 45m / AWG28 30m
42/12308	Extensor HDMI 2.0 blindado con cable AWG24 45m / AWG28 30m
42/12470	Extensor HDMI 1.3 CAT5e/6 con loop HDMI 50m
42/12472	Extensor HDMI 1.3 CAT6 con loop HDMI y repetidor de RCU 60m
42/12303	Extensor HDMI 1.3 2xCAT5e/6 30m
42/12311	Extensor HDMI 1.3 CAT6 y repetidor RCU 100m
42/12314	Extensor HDMI 1.3 CAT6 y repetidor RCU (solo receptor) 100m

CONVERTIDORES

42/12357	MINI Convertidor VGA + Audio a HDMI 1.3
42/12358	MINI Convertidor HDMI 1.3 a VGA + Audio
42/12384	MINI Convertidor HDMI 1.3 a CVBS (AV)

42/12382	MINI Convertidor RCA a HDMI 1.3
42/12370	Convertidor Audio Coaxial a RCA
42/12372	Convertidor Audio RCA a Audio Coaxial



42/12382

SWITCHES

42/12414	Switch HDMI 1.4 3x1 automático con cable
42/12416	Switch HDMI 2.0 3x1 automático con cable
42/12422	MINI Switch HDMI 1.4 3x1 con selector
42/12602	Switch HDMI 1.4 3x1 con RCU
42/12604	Switch HDMI 2.0 3x1 con RCU
042/12622	Switch HDMI 1.4 4x1 con RCU
42/12624	Switch HDMI 2.0 4x1 con RCU
42/12652	Switch HDMI 1.4 5x1 con RCU
42/12654	Switch HDMI 2.0 5x1 con RCU
42/12630	Switch HDMI 1.4 4x1 con RCU, automático o selector. Función PIP



42/12416



42/12604

DISTRIBUIDORES

42/12492	Distribuidor HDMI 1.4 1x2
42/12494	Distribuidor HDMI 2.0 1x2
42/12505	Distribuidor HDMI 1.4 1x4
42/12507	Distribuidor HDMI 2.0 1x4
42/12555	Distribuidor HDMI 1.4 1x8
42/12557	Distribuidor HDMI 2.0 1x8



42/12507

ADAPTADORES Y CONECTORES

42/07721	Adaptador HDMI-HDMI 90°
42/07726	Adaptador HDMI-HDMI 90°-180° inclinable
05/06691	Conector HDMI 19p AWG30 a AWG28 tornillo



42/07726

CABLE

06/02592	Cable para conexiones HDMI 1.4 CCS AWG30
----------	--



06/02592



EKSELANS BY ITS

EKSELANS by ITS

ITS Partner O.B.S. S.L

Av. Corts Catalanes 9-11
08173 Sant Cugat del Vallès
Barcelona (España)
Tel: +34 93 583 95 43
info@ek.plus
www.ek.plus

Delegado Barcelona

Miguel García
Móvil: 686 988 750
miguel.garcia@ek.plus

Delegado Zona Centro

Pablo Gasca
Móvil: 606 316 184
pablo.gasca@ek.plus

Delegado Zona Levante

Enrique Minguet
Móvil: 667 397 034
enrique.minguet@ek.plus

Delegado Andalucía

Marcos Cuesta
Móvil: 628 708 298
marcos.cuesta@ek.plus

Distribuido por: